

05715 16 ABP



105715

MODELO DE UTILIDAD

por 20 años

por "UN PUÑO PARA PARAGUAS Y SIMILARES", a favor de D^a Dolores Gomá Marsal, de nacionalidad española, domiciliada en Barcelona, Castillejos, 314.

=====

MEMORIA DESCRIPTIVA

Se refiere el presente Modelo de utilidad a un nuevo tipo de puño para paraguas y similares que viene a aportar notables y sensibles mejoras de tipo funcional y constructivo sobre las diversas ejecuciones de puños para paraguas realizadas hasta el momento, y que reúne al mismo tiempo las dos características más apreciadas para artículos de uso: la utilidad y la presentación.

5.

Como es sabido, tiene una gran importancia en la venta de un artículo su presentación, línea y acabado, por cuan-

16 ABR



- 2 105715

to no está reñida con la utilidad del mismo y la clase de trabajo que realice, su presentación y aspecto general que, además, si es acertado, tiende a facilitar la labor del usuario incluso.

5. El puño de los paraguas, bastones y similares, es una de las partes más visibles del objeto y, aunque existe para contribuir a la utilidad del mismo, facilitando un punto o zona de agarre, no es contradictorio con ello el que posea una forma esbelta, un acabado especial o cualquier aditamento o mejora que contribuya a realzar su presentación y utilidad.

10. Ello tiene especial importancia, no solo porque en mercados de libre competencia, los objetos o productos mejor presentados obtienen una mayor venta, en igualdad de otras cualidades, como las funcionales o utilitarias, sino porque cuando se trata, en especial de objetos para uso femenino, la variedad de dibujos, formas, composición o estructura que introducen nuevas características en el objeto, representan mayor difusión para el mismo, popularizando su uso.

15. Ahora bien, han sido diversas las realizaciones de puños de paraguas que cumplen con tales características fundamentales, pero el mayor inconveniente que poseen todas ellas es que no resultan satisfactorias desde el punto de vista económico, ya que complican el proceso de fabricación del referido puño así como el de montaje y ejecución del mismo.

20. El presente Modelo, por el contrario, da a conocer un nuevo tipo de puño para paraguas que se caracteriza por su extraordinaria simplicidad que le permite poder ser manufacturado a un precio de coste mucho más bajo al de los pu

30.

16 ABR



ños actuales y sin detrimento de las características de presentación y estética que poseen los mismos.

5. Para su mejor comprensión, nos referiremos a un dibujo que se adjunta a la presente memoria y que representa, a título de ejemplo explicativo, no limitativo, un puño para paraguas y similares, realizado de conformidad con el presente Modelo.

En dicho dibujo, la figura 1 es una vista en perspectiva del puño en cuestión.

10. La figura 2 se corresponde con una sección transversal del mismo puño, según el plano de corte A-A de la figura 1.

15. La figura 3 representa igualmente una sección transversal del propio puño, según el plano de corte B-B de la misma figura 1.

20. Según tales figuras, el puño para paraguas y similares objeto del presente Modelo, está constituido por un ánima metálica tubular -1- que por su extremo inferior lleva elementos adecuados de anclaje al paraguas o similar.

25. Dicha ánima, está recubierta en la mayor parte de su longitud por una funda de cuero -2- cosida por sus bordes enfrentados respectivos -3-. El resto de ánima -1- está recubierto por una segunda funda -4- de tejido de suave contacto, asimismo cosida por sus bordes -5-, existiendo sendos regruessamientos -6- y -7- en las zonas de confluencia de ambos tipos de funda.

30. Todo cuanto no afecte, altere, cambie o modifique la esencia del puño descrito, será variable a los efectos del actual Modelo.

NOTA.

Se reivindica como objeto de este registro por Mo-

16 ABR



delo de utilidad:

- 1.- Un puño para paraguas y similares, caracterizado esencialmente, por estar recubierto en la mayor parte de su longitud por una funda de cuero, con excepción de una zona intermedia recubierta con una funda de tejido de suave contacto para su asimiento.
- 5.

Sean cuales fueren las circunstancias que concurren en la esencialidad del Modelo de utilidad definido en la anterior reivindicación, cuyo objeto es:

- 2.- "UN PUÑO PARA PARAGUAS Y SIMILARES".
- 10.

Consta la presente memoria de cuatro hojas foliadas, mecanografiadas por una sola cara y de los dibujos unidos a la misma.

Barcelona, 16 ABR. 1964

P.A. de D^a Dolores Gomá Marsal,

1 05715⁶ ABR

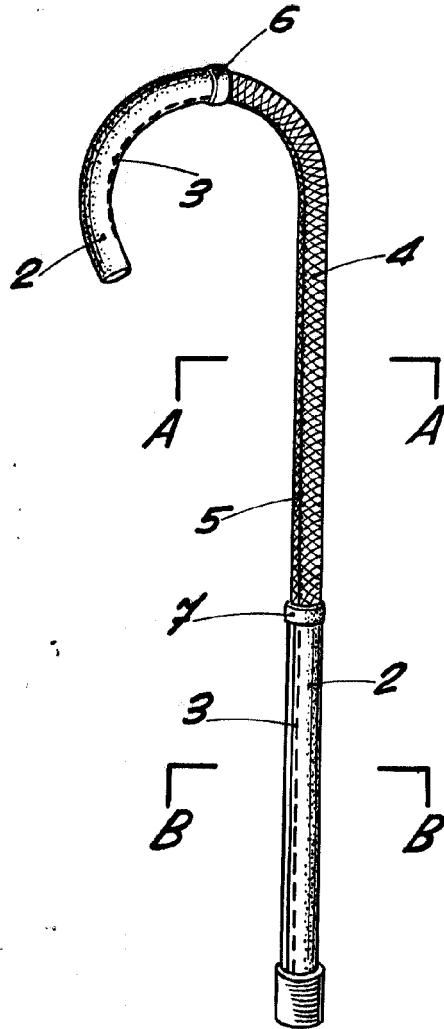


Fig. 1

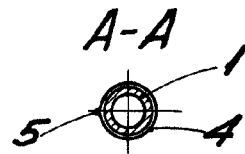


Fig. 2

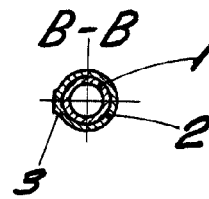


Fig. 3

BARCELONA, 16 ABR 1964
P. A.

ESCALA VARIABLE