



105710

M O D E L O  
D E  
U T I L I D A D

a favor de Don Alberto SANGENÍS LINÁN, de nacionalidad española, residente en Barcelona, Paseo San Gervasio, 57 bis, por "ESTUFA".

- . -

MEMORIA DESCRIPTIVA

El presente modelo de utilidad se refiere a una estufa, que se caracteriza por ser constructivamente muy simple y de elevado rendimiento.

- La estufa en cuestión está constituida, en líneas generales, por una caja dotada de medios de apoyo sobre una superficie en posición inclinada, estando esta caja abierta posteriormente y en su frente, al que se halla fijada una placa doblada en ángulo diedro obtuso, poseedora de dos aberturas en las que están encajadas sendas pantallas reflectoras y provistas de un foco técnico, re-
- 5.
- 10.

1 05710 15



tenidas a dicha placa con ayuda de bridas determinadas por otros tantos flejes arqueados en correspondencia con tales pantallas, dispuestos detrás de éstas, apoyados en la placa y unidos a los pernos de fijación de dichos focos, estando montada en el frente de la caja una pluralidad de varillas protectoras, que llevan aplicados dos escudos protectores montados axialmente respecto a los aludidos focos.

Los dibujos adjuntos muestran, en representación esquemática y a título de ejemplo no limitativo del alcance de la presente invención, una forma preferida de llevarla a la práctica.

En tales dibujos: La figura 1 es un alzado frontal de la estufa; la figura 2 se refiere a una sección en planta de la misma, y la figura 3 ilustra la estufa en sección practicada por el plano III-III de la figura anterior.

Esta estufa comprende una caja -1- abierta frontal y posteriormente y poseedora de un zócalo -2- dotado de pies delanteros -3- para apoyo sobre una superficie -3'-, en posición inclinada.

A dicha caja está fijada una placa frontal -4- doblada en ángulo diedro obtuso y poseedora de dos aberturas en las que están encajadas sendas pantallas reflectoras -5-, provistas de piñas de resistencia -6- y unidas a la placa -4- con auxilio de dos bridas determinadas por sendos flejes -7- que, arqueados en correspondencia con las propias pantallas -5-, van dispuestos detrás de ellas, apoyados en la placa -4- y acoplados a los propios pernos -8- la fijación de las piñas -6-.

1 0 5 7 1 0

15 ABR



5. La estufa queda completada con una pluralidad de varillas protectoras longitudinales -9- doblada en ángulo diedro en correspondencia con la placa -4- y vinculadas a dos varillas extremas -10- unidas a tal placa, sobre cuyas varillas están aplicados dos escudos -11- axiales respecto a las piñas -6-.

10. Es necesario destacar que esta estufa, gracias a la especial disposición inclinada en ángulo diedro de las pantallas reflectoras -5-, es de un rendimiento muy alto por abarcarse una amplia zona de radiación. A pesar de ello, la estufa es de constitución extremadamente sencilla, como se desprende de la descripción hecha y de la observación de los dibujos, por cuyo motivo su fabricación es rápida y económica.

15. Por lo demás, serán independientes, del objeto de la invención los detalles y características accesorias empleadas en su puesta en práctica y en general cuanto no altere la esencialidad de las siguientes reivindicaciones.

- . -

N O T A

20. Se reivindica como objeto del presente modelo de utilidad:

1. Estufa, caracterizada esencialmente por estar constituida por una caja abierta en su frente y posteriormente, dotada de medios de apoyo en posición inclinada so-

105710 15 APR 1964



- bre una superficie hallándose fijada a tal frente una placa doblada en ángulo diedro obtuso, poseedora de dos aberturas en las que, abarcando una amplia zona de reflexión, están encajadas sendas pantallas cóncavas y provistas de
5. focos térmicos, retenidas a dicha placa con ayuda de respectivas bridas determinadas por otros tantos flejes arqueados en correspondencia con las propias pantallas dispuestos detrás de ellas, apoyados por sus extremos en la placa y unidos a los pernos de fijación de dichos focos, hallándose
10. montada en el frente de la caja una pluralidad de varillas longitudinales protectoras, en las que están fijados unos escudos coaxiales con los citados focos.

2. Estufa.

- La presente memoria consta de cuatro hojas foliadas escritas a máquina por una sola cara.
- 15.

Barcelona, 15 de abril de 1964

Alberto SANGENIS LINÁN

p.a.

105710

Fig. 1

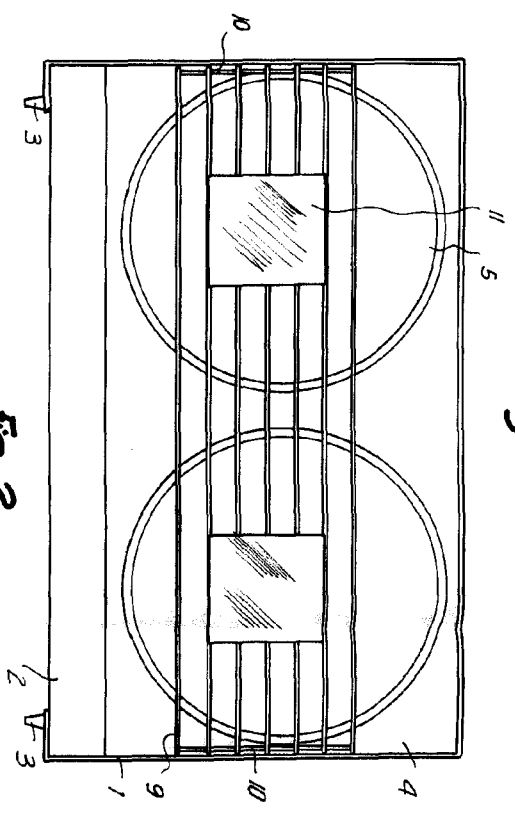


Fig. 2

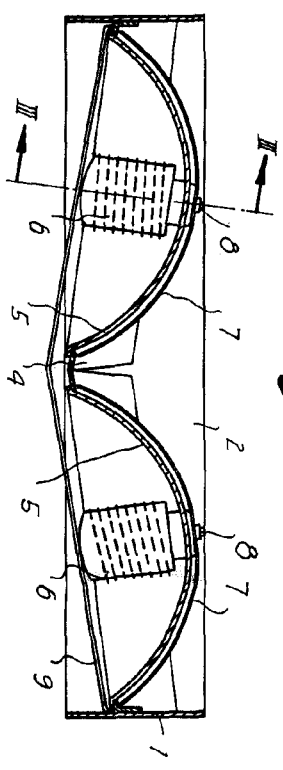
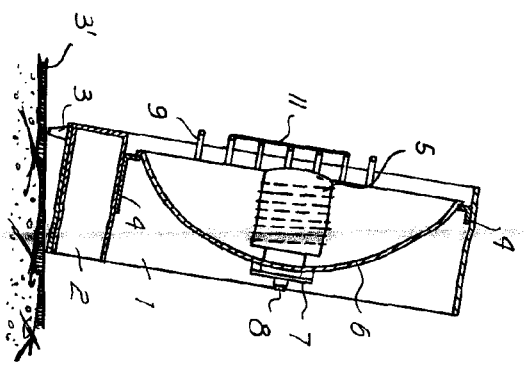


Fig. 3



Barcelona, 15 ABRIL 1964  
 Alberto Sanguini Linan  
 P.A.

