

105700



MEMORIA DESCRIPTIVA

DE

MODELO DE UTILIDAD

EN

ESPAÑA

por veinte años  
a favor de Don Pedro Fernández García  
de nacionalidad Española  
domiciliado en VILLENA (Alicante) Plaza Rafael Herrero 4.  
por "CALZADO DE FORMA RECTA PARA CORREGIR PIES DEFEC-  
TUOSOS".

-----

105700



5 La presente Memoria se refiere, como indica su enunciado a un calzado, en forma de zapato ó bota, especialmente diseñado para la corrección de pies defectuosos en orientación de los mismos, en el que se ha previsto una forma de horma especial, y un contrafuerte particularmente estructurado con el fin de que haga de férula y guía al pie, orientándole debidamente.

10 En esencia, el calzado que se cita, está conformado sobre una plantilla totalmente recta, de punta cuadrada con sus ángulos rematados, con palmilla interior sobre la que se monta el corte hacia dentro con palmilla de cerco cosida en su parte interior y exterior, cosiendo tanto la palmilla como la suela a punto visto, montándose un  
15 contrafuerte de material rígido y fuerte como suela por ejemplo, cuya estructura está concebida para que actúe como guía al pie con el fin de orientarle debidamente corrigiendo el defecto del mismo.  
20

Por el aludido objeto, se solicita el correspondiente privilegio de MODELO DE UTILIDAD conforme y al amparo del vigente Estatuto sobre Propiedad Industrial, a fin de garantizar a favor del  
25 recurrente el derecho a la explotación exclusiva del mismo en toda España.

A continuación se hará una detallada descripción del calzado mencionado, con referencia a los planos que se acompañan en los que se representa  
30 a simple título de ejemplo, no limitativo, una for-

105700



ma preferente de realización susceptible de todas aquellas variaciones de detalle que no supongan una alteración fundamental de las características esenciales del mismo.

5

En dichos dibujos se ilustra:

En la figura 1 : Vista de plantilla.

En la figura 2 : Vista en alzado lateral, parcialmente seccionado, del zapato izquierdo.

10

En la figura 3: Vista en alzado desde la parte posterior del mismo.

15

Según el ejemplo de ejecución representado, el calzado de horma recta que se preconiza, está constituido a base de una plantilla (1) totalmente recta, sin curvatura alguna tanto en su parte exterior como interior, de punta cuadrada con sus ángulos rematados, habiéndose previsto la colocación de un tacón (2) inclinado, con borde anterior sinuoso de forma que la zona más adelantada corresponde a la parte interior del zapato, pudiendo ser esta inclinación y curvatura del borde más o menos acentuada en función del defecto a corregir.

20

25

En el calzado que se describe, se ha previsto un contrafuerte de material rígido y fuerte, que en la parte exterior, hace a la altura del borde anterior del tacón (3), para ir ascendiendo progresivamente hasta la altura media de la costura posterior (4) y desde este punto, volver a descender en progresión menos acentuada por la parte interior del calzado, hasta llegar al final

30



5

del enfranque (5), presentado el citado contrafuerte un ligero abombamiento hacia el exterior, con el fin de conseguir la sujeción suave del calcáneo y retropie, haciendo de férula para todas aquellas deformaciones en orientación de los usuarios.

10

Por la especial conformación del calzado descrito, se consiguen correcciones en los pies con deformaciones como la citadas de forma cómoda para el usuario y sin necesidad de empleo de plantillas ortopédicas que acopladas a un calzado normal, nunca logran el efecto apetecido con la seguridad que con el citado calzado.

15

La forma, materiales y dimensiones, podrán ser variables y en general, cuanto sea accesorio y secundario, siempre que no altere, cambie ó modifique la esencialidad del objeto que se describe.

20

Los terminos en que queda redactada esta Memoria, son ciertos y fiel reflejo del objeto descrito, debiéndose tomar con caracter amplio y nunca en forma limitativa.

NOTA

25

Se reivindican como propios y nuevos para que sean objeto de registro de un Modelo de Utilidad, en España, por veinte años, los puntos siguientes.

30

1º.- Calzado de horma recta para corregir pies defectuosos caracterizado por haberse previsto una horma recta, de punta cuadrada con

105700

2



5

10

15

20

25

ángulos rematados, con colocación de tacón obli-  
cua de borde anterior sinuoso, con su extremo  
más adelantado en la parte interior del zapato,  
Incluyendo en su interior un contrafuerte de  
material rígido que nace a la altura del borde  
anterior del tacón y crece progresivamente en  
altura hasta la mitad de la costura posterior,  
para volver a decrecer menos bruscamente hasta el  
final del enfranque, presentando un ligero abom-  
bamiento hacia el exterior con el fin de conse-  
guir la sujeción suave del calcáneo y retropie,  
haciendo de férula para las deformaciones de orien-  
tación del pie.

2ª.- "CALZADO DE HORMA RECTA PARA CORREGIR  
PIES DEFECTUOSOS".

Todo conforme se describe en la memoria que  
antecede, se ilustra como ejemplo de ejecución  
en los planos unidos a ella, y se reivindica en  
su Nota.

Esta memoria consta de cinco hojas foliadas  
y escritas a máquina por una sola cara y planos  
que la acompañan.

Madrid, 23 de Abril de 1.964

Don Pedro Fernández García

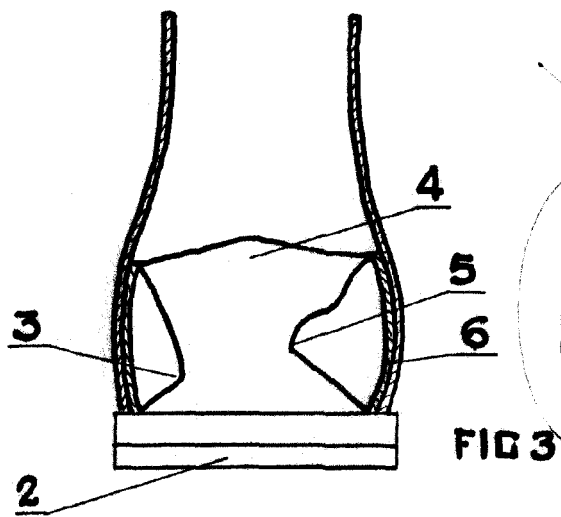
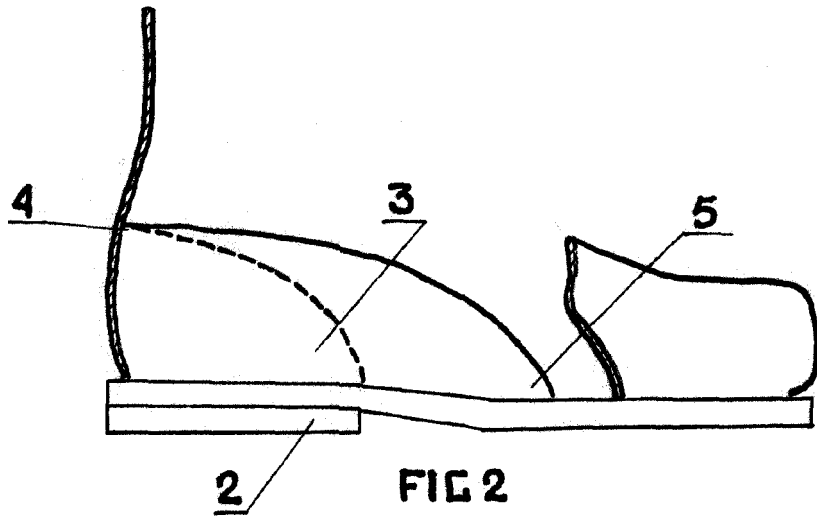
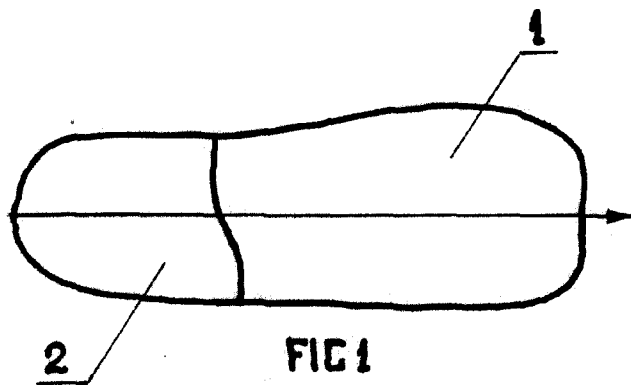
P.A.

ERNESTO BOTELLA MONTOYA





105700



ESCALA VARIABLE  
 Madrid 23 ABR. 1964  
 P.A.  
 ERNESTO BUELLA MONTROYA  
 P. P.