



105594

105594

M O D E L O
D E
U T I L I D A D

a favor de Don Miguel RALUY VINALES, de nacionalidad venezolana, residente en Barcelona, Paseo Manuel Girona, 5, por "COLGADOR DE ROPA".

- . -

MEMORIA DESCRIPTIVA

La presente invención se refiere a un colgador de ropa, sumamente sencillo, pese a lo cual es de gran utilidad.

5. Los colgadores sencillos han obtenido la simplicidad de constitución y su economía, a costa de sus cualidades intrínsecas, por lo que no cumplen con su verdadera misión, es decir, acondicionar un traje sin deformarlo ni arrugarlo.

10. Cuando el colgador debe plegarse, a fin de facilitar su acondicionamiento en un reducido espacio, entonces



105594

las dificultades se acrecientan y no se ha llegado a una solución que satisfaga las necesidades planteadas.

A fin de solventar los problemas expuestos, se

ha ideado el colgador de ropa objeto de la invención, que

5. consta de un tornapuntas, dotado en uno de sus extremos de un dispositivo de suspensión, y cuyo extremo opuesto está guiado en posición corrediza en una ranura practicada, de forma que uno de sus extremos corresponde a la posición de máxima extensión del tornapuntas, en un travesaño, cuyos extremos llevan fijados los de una tira flexible, que en su zona intermedia está sostenida por una guía prevista en el extremo libre del tornapuntas, de modo que al adoptar el colgador su posición desplegada, la tira queda dividida en dos ramas inclinadas tensas. En el brazo descrito se halla suspendida por sus dos extremos una varilla soporte de pantalones.
- 10.
- 15.

Dicha varilla está, preferiblemente, suspendida de dos argollas articuladas en sus extremos y que penden del brazo del colgador.

20. Para la mejor comprensión de cuanto queda descrito en la presente memoria, se acompañan unos dibujos en los que, tan sólo a título de ejemplo, se representa un caso práctico de realización del objeto de la invención.

25. En dichos dibujos, la figura 1 es una vista en perspectiva frontal del colgador en posición de uso; la figura 2 es una vista en alzado posterior, también en posición de uso; la figura 3 es una vista similar a la anterior, estando el colgador en una posición intermedia

105594

9 A



de su plegado; y la figura 4 es una sección por el plano IV-IV de la figura 2.

5. El colgador descrito consta, en los aludidos dibujos, de un tornapuntas -1-, dotado en su extremo superior de un soporte -2- provisto de un gancho -3- de suspensión del colgador. El extremo opuesto del tornapuntas está dotado de un tetón saliente -4-, guiado en una ranura -5- que corre a lo largo del travesaño -6-, de forma que el tornapuntas, en los finales de carrera de la guía -5-, adopta sendas posiciones de abatido y erección.

10. En los extremos del brazo -6- están fijados los extremos de una tira flexible -7-, que pasa a través de una abertura transversal -8- prevista en el soporte -2-, de forma que al adoptar el tornapuntas -1- la posición derecha, la tira -7- queda dividida en dos ramas inclinadas y tensas que estabilizan esta posición.

15. La tira -7-, en posición de uso, sirve de soporte a la prenda que soporta al colgador, a la que sostiene por sus hombros, sin roces que pudieran deteriorarla.

20. En las proximidades de los extremos del brazo -6- están articuladas sendas argollas -9-, de las que está suspendida por sus extremos, una varilla -10-, destinada a sostener pantalones o faldas, que completan la chaqueta o americana que sostiene el colgador.

25. De todo lo descrito se desprende que el colgador, a pesar de su sencillez, permite acondicionar perfectamente a un traje completo de señora o caballero.

Por otra parte, el tornapuntas -1-, al discurrir a lo largo de la guía -5-, se abate, hasta quedar en posi-



105594

ción adyacente al brazo -6-, y lo mismo ocurre con la varilla suspendida -10- (figura 3). En esta posición, el colgador ocupa un reducido espacio, que permite acondicionarlo con toda facilidad, en maletas o bolsos de viaje.

5. Serán independientes del objeto de la invención, los materiales empleados en la construcción de los distintos elementos que la integran, formas y dimensiones de los mismos y cuantos detalles accesorios puedan presentarse, siempre y cuando no afecten a su esencialidad.

- . -

N O T A

10. Se reivindica como objeto del presente modelo de utilidad:

1. Colgador de ropa, que está constituido esencialmente por un tornapuntas, provisto de un dispositivo de suspensión, uno de cuyos extremos está montado corredizo en una ranura prevista en un brazo de manera que uno de sus extremos corresponde a la posición de máxima extensión del tornapuntas, estando los extremos de dicho brazo fijados a los extremos de una tira flexible guiada en una ranura transversal que atraviesa el extremo del tornapuntas, opuesto al de deslizamiento, en cuyos finales de carrera, dicho tornapuntas adopta una posición abatida y otra derecha, respectivamente, manteniendo dividida la tira, en esta última posición, en dos ramas inclinadas tensas, yendo
- 15.
- 20.

105594



suspendida del brazo descrito, una varilla soporte de pantalones abatible.

5. 2. Colgador de ropa, según la reivindicación 1, caracterizado esencialmente por el hecho de que en las proximidades de los extremos del brazo, están articuladas sendas argollas, de las cuales está suspendida la varilla por sus extremos.

3. Colgador de ropa.

10. La presente memoria consta de cinco hojas foliadas escritas a máquina por una sola cara.

Barcelona, 9 de abril de 1964.

Miguel RALUY VINALES

p.a.

105594



Boya única

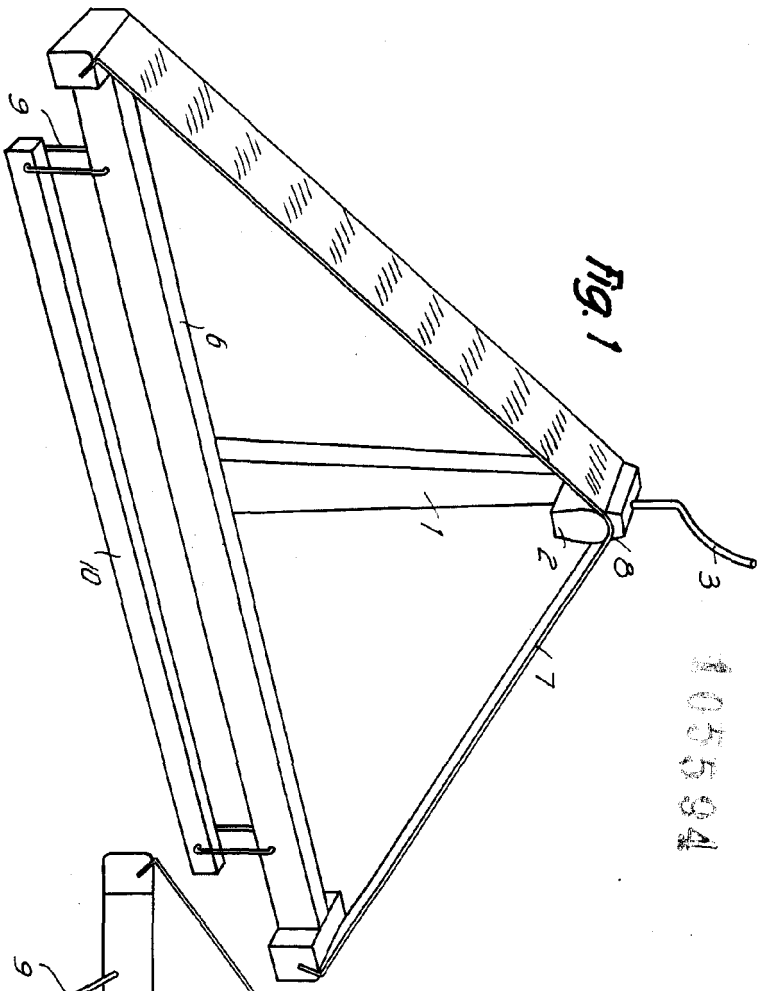


Fig. 1

Fig. 3

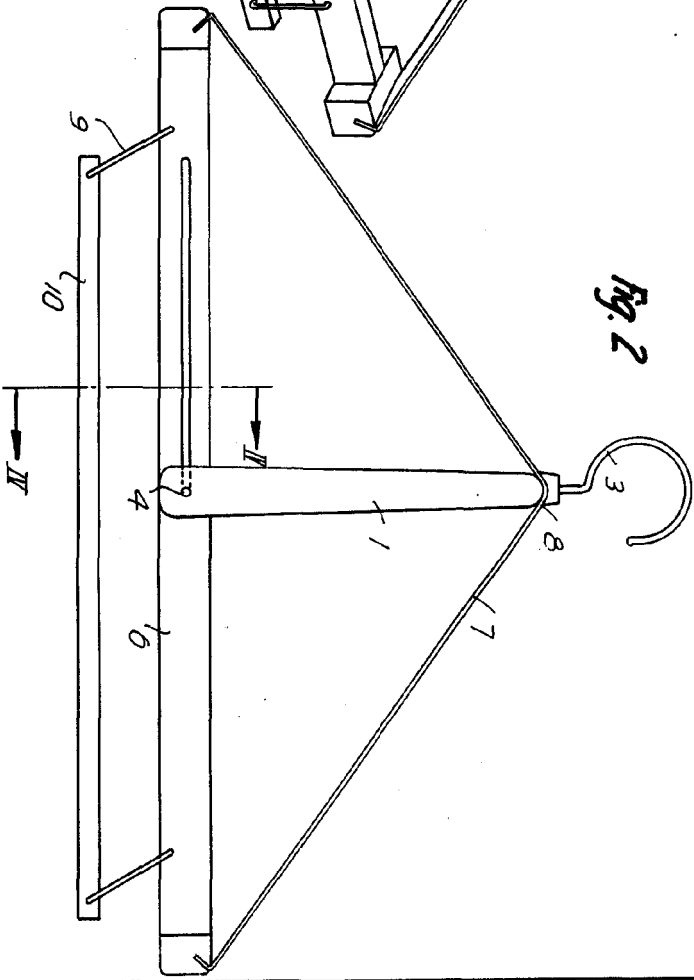
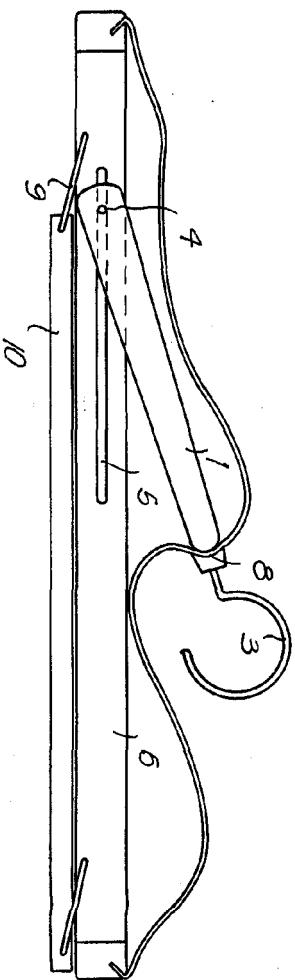


Fig. 2

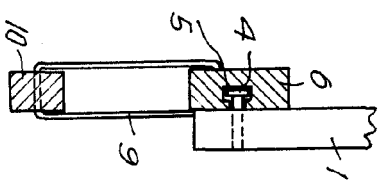


Fig. 4

Barcelona, 9 de Feb. 1931
Miguel Riluy Virtuales
p.a.

74111