

105585

-9 ABR 1900



MODELO DE UTILIDAD

a favor de

D. Alfonso CANELA BATLLE, domiciliado en BARCELONA - Calle
Paris, nº 127, de nacionalidad española.

por:

"Cocina portatil".

-----:oOo:-----

M e m o r i a D e s c r i p t i v a

El presente modelo de utilidad se refiere a una
forma particular de construcción de una cocina portátil
del tipo descrito en la patente nº 292.857 del mismo so-

105585⁻⁹ AB



- 2 -

licitante y que se distingue por su capacidad y por su disposición que la hace especialmente apropiada para su utilización en jardines y otros lugares analogos al aire libre.

5 En líneas generales, la cocina que nos ocupa presenta comó características las de comprender una cubeta rectangular constitutiva de un hogar de caldeo sustentado por cuatro patas, de las que, al menos dos de ellas situada en uno de los extremos de la cubeta, pueden estar
10 provistas de ruedas, hallándose dotada de una pantalla longitudinal deflectora del aire y de un soporte auxiliar extremo, y en cuya cubeta está montada una parrilla tambien rectangular dividida en tres enrejados y provista de un
15 mecanismos de elevación que comprende dos vástagos unidos a las zonas intermedias de los enrejados y accionados por una palanca articulada a un soporte situado debajo de la cubeta y dotado de un mecanismo de bloqueo constituido por unos dientes formados en la palanca y por un gatillo vinculado al soporte y susceptible de engancharse
20 en dichos dientes.

Seguidamente se describe con mayor detalle la cocina portátil en cuestión, haciendo referencia a un plano aclarativo adjunto en el que se representa un ejemplo no limitativo:

25 Esta cocina portátil está constituida por una cubeta rectangular -1- bajo la que, a través de unos soportes -2-, están montados un primer par de patas -3- y un segundo par de patas -3'-, presentando las dos primeras tacos elásticos terminales -4-, mientras que las
30 patas -3'- son poseedoras de ruedas -5- vinculadas a un eje -6-, permitiendo esta disposición el trasladar la co-

105585



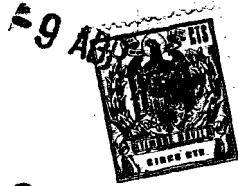
cina de manera que una vez ello realizado, quede en posición estable por apoyo de las patas -3- en el suelo.

5 La cubeta -1- constituye un hogar de caldeo alimentado por un combustible incandescente, por ejemplo, carbón vegetal o leña, prolongándose uno de los extremos de tal cubeta según un soporte -7- para la vianda y los utensilios auxiliares y elementos que convenga, tales como tenedores, una alcuza, etc.

10 La cubeta -1- está equipada con una pantalla longitudinal -8- deflectora del aire, en evitación de que pueda actuar inconvenientemente sobre una parrilla -9- que está dividida en tres enrejados -10- y que es dependiente de un mecanismo de elevación que comprende dos vástagos verticales -11- unidos a través de una barra -12-,
15 cuyos vástagos están unidos a las zonas intermedias de los aludidos enrejados -10-. Estos vástagos -11- están accionados por una palanca doblemente acodada -13- poseedora de una empuñadura -14- y articulada a un eje -15- previsto en un soporte -16- fijado debajo de la cubeta
20 -1-, cuya palanca, por su brazo inferior, impele a la barra -12-, en tanto que el brazo superior de la misma forma parte de un dispositivo de bloqueo que consiste en unos dientes -17- del brazo superior de tal palanca y en un gatillo anular -18- acoplado al soporte -16- y
25 susceptible de engancharse en los dientes -17-. La referida parrilla es además extraíble, lo que facilita su limpieza.

30 La cocina está dotada de un asador que comprende dos soportes -19- y -20- acoplados sobre la cubeta -1-. El soporte -19- lleva conectado por medios oportunos -21- una placa perfilada -22- poseedora de un ori-

105585



5 ficio -23-, mientras que el soporte -20- va unida una
placa -24- provista de un orificio -25-. Por éste y por
el otro orificio es giratoria y deslizable manualmente
por medio de una manivela -26- una varilla -27- a lo lar-
go de la que son desplazables dos casquillos -28- y -29-
de posición ajustable con ayuda de tornillos -30-, siendo
solidarias del casquillo -28- dos agujas -31-, en tanto
que al casquillo -29- está fijada una aguja -32-, las
cuales son aptas para ensartar la vianda de que se trate,
10 que puede ser estabilizada en diferentes posiciones an-
gulares merced a un gancho -33- afecto a la manivela -26-
e insertable en uno cualquiera de una serie de orificios
-34- practicados en una placa -35- unida a la -24-.

15 Queda previsto el que el referido asador
sea accionado por un grupo motor apropiado preferible-
mente electrico alimentado por pilas, alojandose el con-
junto en una caja dispuesta para quedar encajada y suje-
tada por la placa perfilada -22- citada anteriormente,
obteniendose así el automatismo del giro del asador.

20 Serán independientes del objeto de este re-
gistro los detalles y características accesorias emplea-
das en su puesta en práctica y , en general, cuanto no
altere la esencialidad de las siguientes reivindicaciones:

-----: N O T A :-----

25 Se reivindica como objeto del presente mo-
delo de utilidad:

30 .1.- Cocina portátil del tipo formado por
una cubeta determinante de un hogar de caldeo, una parrilla
y un asador, caracterizada porque la cubeta es rectan-
gular y está sustentada por cuatro patas, hallandose do-

105585

- 5 -



tada esta cubeta de una pantalla longitudinal deflectora del aire y de un soporte auxiliar extremo, y en cuya cubeta está montada una parrilla también rectangular dividida en tres enrejados.

5

2.- Cocina portátil, según la anterior reivindicación, caracterizada por el hecho de que la parrilla está provista de un mecanismo de elevación que comprende dos vástagos verticales unidos a las zonas intermedias de los enrejados y accionados por una palanca articulada a un soporte situado debajo de la cubeta y dotado de un mecanismo de bloqueo constituido por unos dientes formados en la palanca y por un gatillo vinculado al soporte y susceptible de engancharse en dichos dientes.

10

15

3.- Cocina portátil, según las reivindicaciones anterior, caracterizada porque al menos dos de las patas de sustentación, correspondientes a uno de los extremos de la cubeta están provistas de ruedas.

4.- Cocina portátil.

20

Esta memoria consta de cinco páginas escritas por una sola cara.

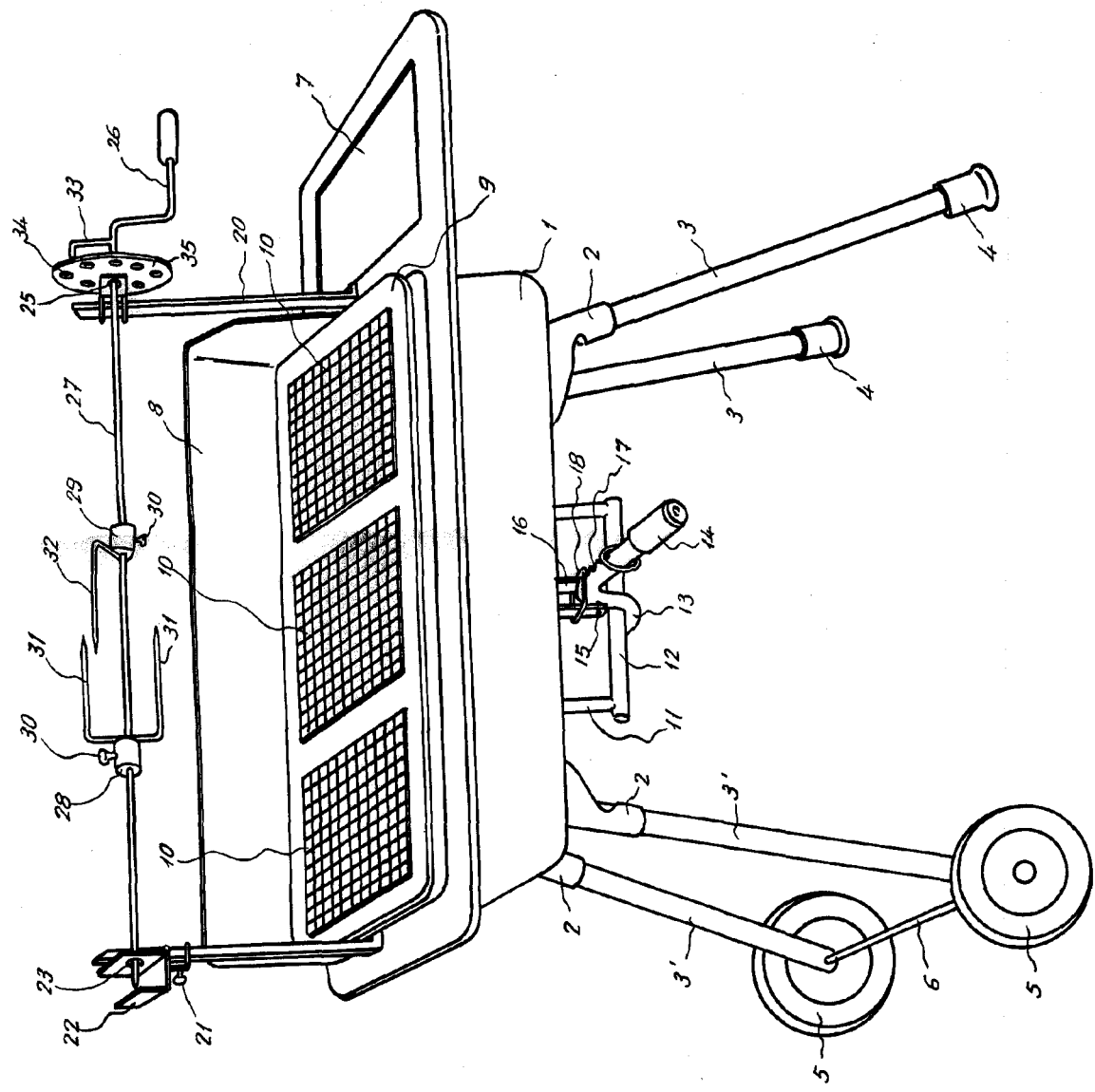
BARCELONA, - 9 ABR. 1964

P. A.
[Handwritten signature]

105585

Alfonso Canela

Hoja única



Alfonso Canela