

JE.



105584

MODELO UTILIDAD

a favor de

D. Victor CAMARASA COSTA, de nacionalidad española,
domiciliado en P. General Mola, nº 44 - BARCELONA,

por:

"Casco secador del cabello perfeccionado".

Descripción.

Este modelo de utilidad tiene por objeto un casco secador del cabello del tipo constituido por una envolvente semiacovada portadora de un ventilador accionado por un motor bajo el que están dispuestas unas resistencias eléctricas calefactoras.



Los cascos del indicado tipo presentan la des-
ventaja de que, al no estar dotados de medios apropiados
de refrigeración del motor, éste se calienta excesiva-
mente, lo que perjudica notablemente su rendimiento.

5 El referido inconveniente ha sido solucionado
en forma definitiva con el casco secador del cabello a que
se contrae este registro y que, en líneas generales, se
particulariza por estar dotado de una pieza anular dis-
puesta alrededor del motor y poseedora superiormente de
10 una boca cónica en comunicación con una entrada superior
de aire del casco, cuya pieza, gracias a su disposición
especial, obliga al aire aspirado por el ventilador a
circular en contacto con la carcasa del motor y a través
de las partes del mismo, impidiendo su calentamiento.

15 Seguidamente se describe con mayor detalle el
casco en cuestión, acompañándose para la mejor compren-
sión de esta memoria una hoja de dibujos, en los que se
representa un caso práctico de realización, que se cita
solo a título de ejemplo no limitativo del alcance de es-
20 te registro.

En los dibujos:

La figura 1, es una sección alzada esquemática
del casco.

25 La figura 2, se refiere a una vista en perspec-
tiva de la pieza anular que procura la refrigeración del
motor.

30 El casco secador del cabello que nos ocupa con-
siste en una envolvente -1- a la que superiormente está
acoplada una cúpula -2- poseedora de una abertura central
-3- sobre la que se halla dispuesto un casquete -4-, de -



terminando ello una entrada anular -5- para el aire.

Dentro de la envolvente -1- está fijado un aro-6-
que presenta una abertura -7- que circunda a un motor -8-
soportado mediante un sustentáculo -9- sobre el aro -6-,
5 sobre el que, además, está acoplada una pieza anular -10-
de forma esencialmente cónica, que rodea al motor -8- y
que está provista de una boca cónica -11- con su conicidad
dirigida hacia el interior.

Este motor -8- acciona un ventilador -12-, que-
10 dando dispuesta bajo el propio motor una batería de re-
sistencias calefactoras -13- suspendidas de un anillo -14-
unido a la envolvente -1-.

El casco queda completado con un filtro enrejil-
llado -15- y con una visera -16- montada a continuación
15 de la envolvente -1-.

El funcionamiento del casco secador es como sigue:

El aire ambiente es aspirado por el ventilador
-12-, entrando por la boca anular superior -5- y siendo
dirigido por la boca -11- de la pieza cónica -10-, para
20 salir por la abertura -7-. De esta manera, el aire pasa
rozando el motor -8-, lamiéndolo, por así decirlo, con lo
que queda totalmente asegurada la refrigeración del pro-
pio motor, consiguiéndose con ello un excelente rendi -
miento del mismo. El aire pasa luego a través de las re-
25 sistencias -13-, calentándose y atravesando el filtro -15-
previsto para impedir la entrada hacia arriba de los ca-
bellos de la usuaria y saliendo por la visera -16-.

Suficientemente descrito el presente casco seca-
dor de cabello, debe hacerse constar que el mismo es sus-
30 ceptible de cuantas modificaciones se estimen oportunas,

105584

- 4 -



siempre que con las variantes que se introduzcan no se altere, cambie o modifique la esencia de este registro, que queda sumida en la siguiente reivindicación.

N O T A

5 Se reivindica como objeto de este registro de modelo de utilidad:

1) Casco secador del cabello perfeccionado del tipo constituido por una envolvente semiaovada portadora de un ventilador accionado por un motor bajo el que
10 están dispuestas concéntricas unas resistencias eléctricas calefactoras, así como un filtro y una visera, caracterizado esencialmente por estar dotado de una pieza anular esencialmente cónica dispuesta alrededor del motor y poseedora superiormente de una boca cónica con su
15 nicidad dirigida hacia el interior, y que se abre bajo la entrada superior de aire del casco, obligando al aire circular rozando el motor, asegurando su refrigeración.

2) Casco secador del cabello perfeccionado.

20 Esta memoria consta de cuatro páginas escritas por una sola cara.

BARCELONA, -9 ABR. 1984

P. 

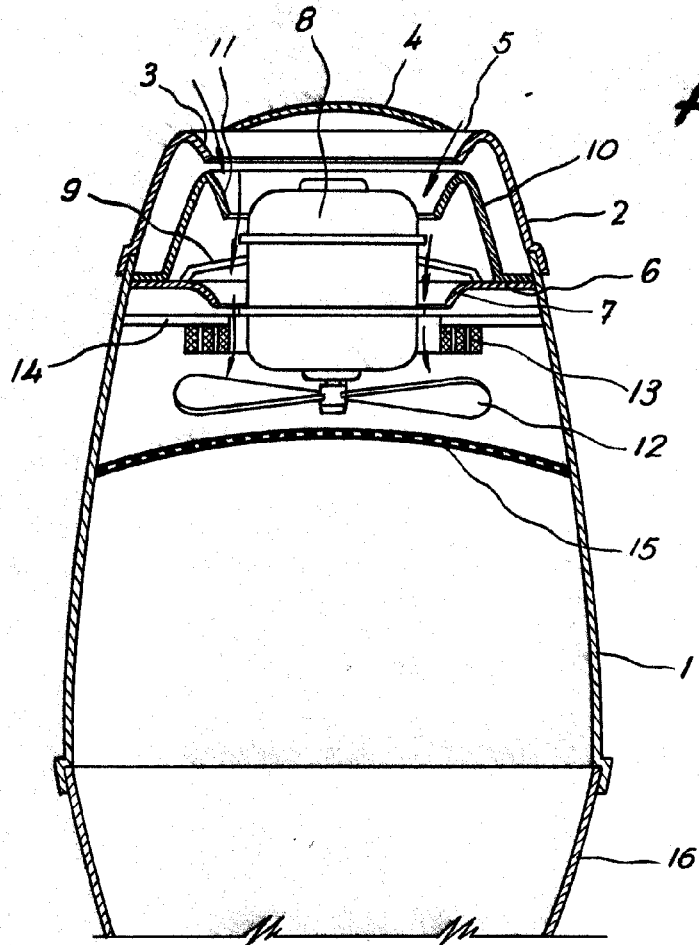


Fig. 1

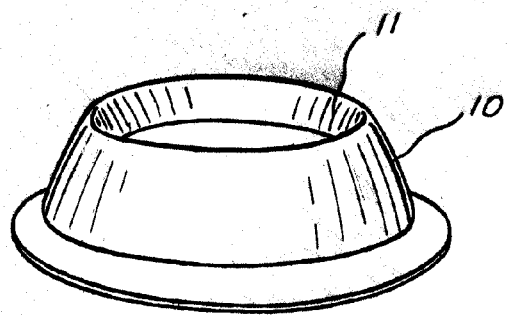


Fig. 2

[Handwritten signature]