



105581

MODELO DE UTILIDAD

por 20 años

a favor de D. MANUEL JANÉ VIDAL, de nacionalidad española,  
residente en Barcelona, Cartagena, 203. - - - - -

por: "SOPORTE RODANTE ACOPLABLE A SILLAS INFANTILES". - -

MEMORIA DESCRIPTIVA

El presente modelo de utilidad se refiere a un  
soporte rodante acoplable a sillas infantiles, en especial  
las destinadas a adaptarse en los asientos de los coches  
5 automóviles, que van provistas de unos brazos arqueados  
para apoyarse sobre el borde del respaldo del asiento.

Su finalidad consiste en convertir a las sillas  
del indicado tipo en sillas rodantes, con una facilidad de  
maniobra extraordinaria, ya que su accionamiento o manipula-  
10 ción se efectúa con un solo asidero de que va provisto el

105581



propio soporte.

El acoplamiento de dicho soporte al armazón tubular de la silla se efectúa en forma sumamente sencilla, con solo encajar a presión los extremos de un travesaño de que va provisto, en los brazos curvos de la silla, y el extremo inferior en el reposapiés de la misma.

Para la mejor comprensión de la presente memoria, se acompaña una hoja de dibujos, en los que se ha representado un caso práctico de realización, que se cita a título de ejemplo no limitativo del alcance de este modelo de utilidad.

En los dibujos:

La figura 1, muestra un soporte rodante del indicado tipo.

La figura 2, constituye un detalle del sistema de acoplamiento de las dos piezas de que está constituido el soporte, que permiten el poder desmontarlo para que ocupe el menor espacio posible cuando no se utiliza.

Comprende el modelo, un eje -1- en los extremos del cual van montadas las ruedas -2- y -3-, en el centro de cuyo soporte va fijado en posición normal un brazo en "S" que por su parte media lleva soldado un travesaño -4-, estando provisto dicho brazo en su extremo superior de un asidero -5-.

El extremo inferior del brazo, así como los dos extremos del travesaño -4- están terminados en unos elementos de enganche a presión -6- para el acoplamiento del soporte a la silla.

El brazo desmontable en "S", está compuesto de un elemento tubular inferior -7- en el que se encaja el elemento superior -8- dotado a dicho efecto de una espiga -8'- (Fig. 2) en la cual se ha practicado una muesca -9- en la que se introduce el extremo de un tornillo de palomilla -10-, para la reten-



ción de ambos elementos, cuyo tornillo se acopla a una tuerca  
-11- de que va provisto el elemento -7-.

El modelo, dentro de su esencialidad, puede ser  
llevado a la práctica en otras formas de realización, que  
5 difieran en detalle de la indicada a título de ejemplo, a las  
cuales alcanzará igualmente la protección que se recaba.  
Podrá, pues, fabricarse el soporte rodante de referencia, en  
cualquier forma y tamaño, con los materiales y medios más  
adecuados, por quedar todo ello comprendido en el espíritu  
10 de las reivindicaciones.

N O T A

Se reivindica como objeto del presente modelo  
de utilidad:

1.- Soporte rodante acoplable a sillas infantiles,  
15 caracterizado esencialmente por consistir en un brazo en "S"  
dotado, por su parte media, de un travesaño y por su parte  
inferior de un eje en el que van montadas las ruedas del  
soporte rodante, estando terminados en unos elementos  
de enganche el extremo inferior de dicho brazo y los extre-  
20 mos del travesaño, mediante los cuales se efectúa el acopla-  
miento a la silla infantil (del tipo que está provista de dos  
brazos arqueados para su adaptación a los asientos de coches),  
acoplamiento que se produce encajando a presión los enganches  
del travesaño en los indicados brazos y el enganche inferior  
25 en el reposapiés de la silla.

2.- Soporte rodante acoplable a sillas infantiles,  
según la reivindicación anterior, caracterizado porque el  
brazo en "S" es desmontable, a cuyo efecto está constituido  
por dos piezas acoplables entre sí y provista una de ellas de  
30 un tornillo de fijación, estando dotado el extremo superior

105581



de dicho brazo de un asidero de manipulación.

3.- SOPORTE RODANTE ACOPLABLE A SILLAS INFANTILES.

Consta la presente memoria descriptiva de cuatro hojas, mecanografiadas, foliadas, numeradas y escritas por una sola cara, acompañada de una hoja de dibujos.

Barcelona, para Madrid, a 9 de Abril de 1964.

MANUEL JANÉ VIDAL

P. A.

MANUEL DE RAFAEL  
P. P.



105581

Fig. 1

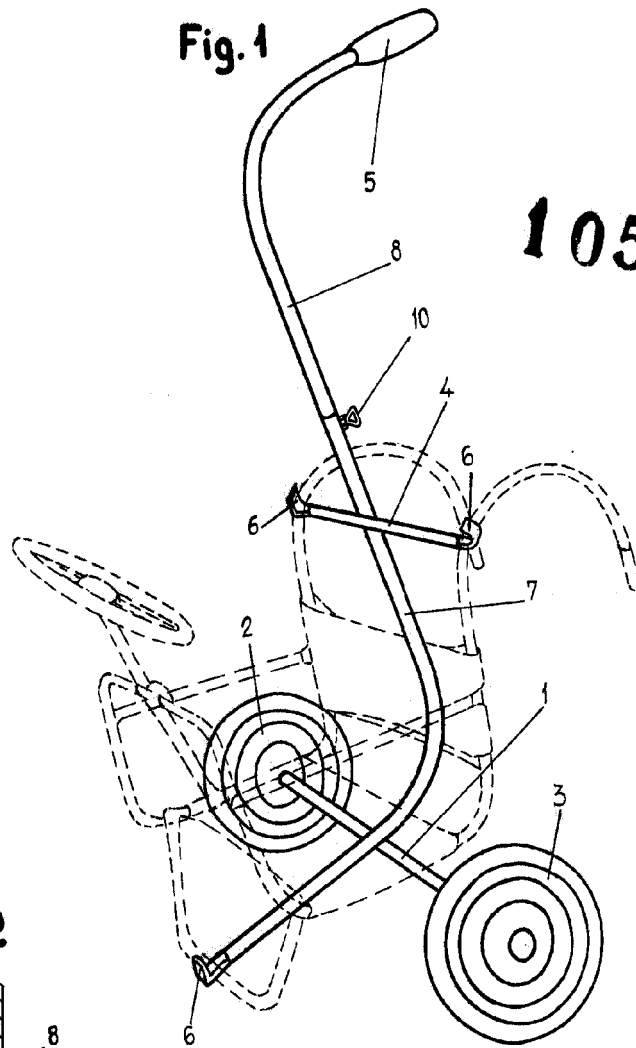
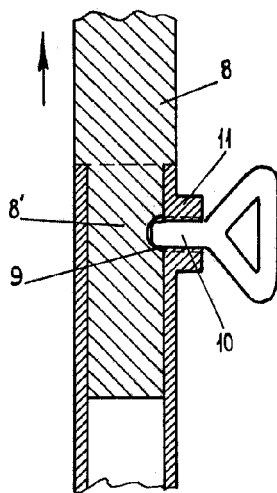


Fig. 2



Barcelona, 9 Abril 1964

p.a.  
MANUEL DE RAFAEL  
P.P.

Escala variable