

105576

NUMERO 17.213.

"Case 4718"



1911. 1317 9 4

MEMORIA DESCRIPTIVA
para solicitar
P A T E N T E D E I N V E N C I O N
en
E S P A Ñ A

por VEINTE años
por " Mejoras en los aparatos para in-
" terrumpir circuitos eléctricos ".

A nombre de la :

WESTINGHOUSE ELECTRIC &
MANUFACTURING COMPANY,

establecida en :

East Pittsburgh, Pensilvania,
ESTADOS UNIDOS DE AMERICA.

El presente invento se relaciona con los interruptores de circuito sumergidos en aceite, que comprenden unos contactos principales relativamente movibles y otros contactos auxiliares de separación rápida, y su principal objeto es proporcionar

un interruptor de esa clase en el que la separación final de los contactos se lleve a cabo con una gran velocidad y se evite la apertura prematura de los contactos auxiliares o formadores de arcos.

Consiste el expresado invento en proporcionar un interruptor de circuito de la citada clase en el que se establecen un dispositivo propio para mantener los contactos auxiliares en la posición cerrada, y un elemento soportador para uno de esos contactos auxiliares, que recibe un movimiento gíratario como consecuencia de la separación de los referidos contactos principales, a fin de liberar el dispositivo sujetador inmediatamente después de la apertura de los susodichos contactos principales. La liberación del pestillo o sujetador da por resultado la separación de los contactos auxiliares por la acción de un resorte u otros medios.



El precitado invento proporciona de esa suerte un medio gracias al cual una corriente muy intensa se puede interrumpir sin miedo de que se formen huellas en los contactos principales, haciendo al propio tiempo que la separación final de los contactos auxiliares se lleve a cabo dentro de unos cuantos ciclos relativos de una corriente alterna.

Para que el invento que nos ocupa se pueda comprender con toda claridad lo describiremos, a título de ejemplo solamente y con referencia a los adjuntos dibujos, que ilustran una forma de construcción del modo preferido de llevar a la práctica el citado invento, designando:

La figura 1, una elevación del miembro de puente o enlace y de los contactos fijos coope-

rantes de un interruptor de circuito.

La figura 2, una vista parcialmente en sección y parcialmente en elevación, de los contactos principales de los elementos sujetadores de un interruptor de circuito con arreglo al invento y en su posición cerrada.

La figura 3, en escala ampliada, un trozo de la estructura que aparece en la figura 2, formando un ángulo de 90 grados con respecto a ella.

La figura 4, una vista igual a la de la figura 2, que ilustra las posiciones relativas de las diversas partes en un punto intermedio de la operación de apertura del interruptor de circuito.

La figura 5, asimismo una vista como la de la figura 2, ilustrativa de la posición relativa de las diversas partes constituyentes cuando el interruptor de circuito se encuentra en la posición abierta, y

La figura 6, en escala ampliada, una vista en perspectiva de una parte o trozo del pestillo o sujetador.

El invento comprende en general, un interruptor de circuito 1 en el que un miembro de enlace o unión 2 va entre los terminales 3, al objeto de completar o de interrumpir un circuito eléctrico entre ellos. El expresado miembro de enlace 2 tiene en cada extremo un par de miembros de contacto principales 4 que cooperan con un par de contactos principales 6 y con otro par de contactos 5, auxiliares o formadores de arcos, que cooperan a su vez con otro par de contactos 7, también auxiliares o forma-



dores de arcos, del miembro terminal contiguo 3.

El par de contactos principales 4 se soporta o sostiene elásticamente gracias a unos muelles o resortes 8 del citado miembro 2, para lograr unas buenas superficies de contacto con su par cooperante de contactos principales 6, que se montan rígidamente en los miembros terminales 3. Asimismo los contactos 5 formadores de arco se dirigen hacia arriba mediante unos muelles o resortes dispuestos en el susodicho miembro 2.



Cada uno de los pares de contactos 7 constituye una parte de un elemento movable 9 llevado por una varilla 10, varilla que tiene un pestillo o sujetador 11 en su extremidad inferior.

Como se ve en la figura 6, el pestillo o sujetador 11 es de forma cónica, con dos partes achatadas que constituyen unos asientos propios para cooperar con un sujetador, del que nos ocuparemos luego, teniendo en su extremo superior un diente 12 que sale lateralmente.

La expresada varilla 10 se dispone dentro de un resorte helicoidal 13 alojado a su vez en un tubo 14, que constituye una parte o trozo del elemento soportador 3. El citado resorte 13 mantiene al elemento movable 9, que comprende el pestillo 11 y el par de contactos auxiliares 7, contra una placa 15 del elemento soportador 3 cuando el miembro de enlace 2 se encuentra en la posición abierta, y es el medio de acumular energía para el restablecimiento del elemento 9 cuando dicho pestillo 11 se suelta después de haber sido comprimido por el movimiento de apertura

inicial del susodicho miembro 2, como veremos.

Una ranura en espiral 16, dispuesta dentro de la pared de cada tubo 14, va en paralelismo a la dirección del movimiento del elemento móvil 9, en una distancia igual a una parte del movimiento se-parador del par de contactos principales 4 y 6, con lo que la ranura paralela ocupa o va a ocupar una forma espiral a fin de comunicar un movimiento giratorio al citado pestillo 11 y que se libere de los pares de contactos auxiliares 7 durante el movimiento de apertura final del aludido miembro de enlace 2.



El movimiento de ese miembro 2 se le comunica a los elementos 9 al coincidir cada pestillo 11 con un sujetador 17 que va en el expresado miembro 2, con lo que positivamente quedan sujetos entre sí los pares de contactos de arco 5 y 7.

Como consecuencia de ello, los diversos pestillos 11 y los pares de contactos 7 corren con el miembro de enlace 2 al abrirse el interruptor de circuito, en tal distancia que las ranuras en espiral o helicoidales 16, que obran en los dientes 12, le comunican un suficiente movimiento giratorio a los referidos pestillos 11 a fin de que se desprendan de los ganchos 17. De esa suerte la energía que se acumula en el muelle o resorte 13, como consecuencia de su movimiento, se libera y los elementos móviles 9, con los pares de miembros de contactos auxiliares 7 y las varillas 10, se restablecen y con gran velocidad entran en contacto con las placas 13, como se ve en la figura 5. Al propio tiempo unos movimientos giratorios se le comunican a las varillas 10 en una

dirección opuesta, volviéndose así a restablecer los pestillos 11.

Se observará, por la descripción hecha, que la liberación de los pestillos y, por consiguiente, la separación de los pares de contactos auxiliares 5 y 7, responde a la cantidad de separación de los pares de contactos principales 4 y 6. Por lo tanto, el par de contactos móviles principales 4, se aparta del par de contactos principales 5 cuando el movimiento giratorio de los pestillos 11 libera a los pestillos o ganchos 17 y al par de contactos 5 ya citado, después de lo cual el restablecimiento de los elementos móviles 9 por los muelles o resortes 13, y el movimiento restante del miembro 2, completan la apertura del interruptor de circuito.



Esta solicitud, que corresponde a la presentada en los Estados Unidos de América, el 27 de diciembre de 1926, bajo el número 157.319, se acoge a los beneficios del artículo 16 de la Ley de Propiedad Industrial.

- o - N O T A - o -

Los puntos de invención propia y nueva que se presentan para que sean objeto de esta Patente de VEINTE años, son los siguientes:

1º.- Un interruptor de circuito que comprende unos contactos principales relativamente móviles y otros contactos auxiliares de apertura o separación rápida, en el que se establecen un dispo-

dirección opuesta, volviéndose así a restablecer los pestillos 11.

Se observará, por la descripción hecha, que la liberación de los pestillos y, por consiguiente, la separación de los pares de contactos auxiliares 5 y 7, responde a la cantidad de separación de los pares de contactos principales 4 y 6. Por lo tanto, el par de contactos móviles principales 4, se aparta del par de contactos principales 5 cuando el movimiento giratorio de los pestillos 11 libera a los pestillos o ganchos 17 y al par de contactos 5 ya citado, después de lo cual el restablecimiento de los elementos móviles 9 por los muelles o resortes 13, y el movimiento restante del miembro 2, completan la apertura del interruptor de circuito.



Esta solicitud, que corresponde a la presentada en los Estados Unidos de América, el 27 de diciembre de 1926, bajo el número 157.319, se acoge a los beneficios del artículo 16 de la Ley de Propiedad Industrial.

- o - N O T A - o -

Los puntos de invención propia y nueva que se presentan para que sean objeto de esta Patente de VEINTE años, son los siguientes:

1º.- Un interruptor de circuito que comprende unos contactos principales relativamente móviles y otros contactos auxiliares de apertura o separación rápida, en el que se establecen un dispo-

sitivo para mantener esos contactos auxiliares en la posición cerrada, y un elemento soportador para uno de los expresados contactos auxiliares, recibiendo ese elemento un movimiento giratorio debido a la separación de los contactos principales a fin de lograr la liberación del expresado dispositivo sujetador después de la apertura de los mencionados contactos principales.

2°.- Un interruptor de circuito como el reivindicado en el punto anterior, en el que ambos contactos auxiliares reciben un movimiento acelerado a fin de que se separen uno de otro al liberarse el dispositivo sujetador o mantenedor.

3°.- Un interruptor de circuito como el reivindicado en los puntos 1°. o 2°., en el que los contactos principales y auxiliares ejecutan unos movimientos lineales paralelos al llevar a cabo sus funciones cerradoras y abridoras.

4°.- Un interruptor de circuito como el reivindicado en los puntos 1°., 2° o 3°., en el que el elemento soportador coopera con un tubo, o su análogo, que tiene una ranura en espiral en la que entra una parte del elemento soportador a fin de comunicarle el movimiento giratorio a ese elemento soportador.

5°.- Un interruptor de circuito como el reivindicado en cualquiera de los puntos 1°. a 4°., en el que el elemento soportador regresa a su posición normal por la acción de un muelle o resorte.

6°.- Un interruptor de circuito como el reivindicado en los puntos 4° o 5°., en el que el punto de partida de la ranura es paralelo a la di-



rección de movimiento del elemento soportador.

7º.- Un interruptor de circuito como el reivindicado en cualquiera de los puntos 1º. a 6º., en el que el dispositivo sujetador comprende un pestillo recesado y un enganche que tiene unos dedos que coinciden con los recesos, en la posición angular del elemento soportador giratorio, liberándose ese pestillo en otra posición angular de dicho elemento.

8º. - Un interruptor de circuito como el descrito con referencia a los adjuntos dibujos.

9º. - Mejoras en los aparatos para interrumpir circuitos eléctricos.

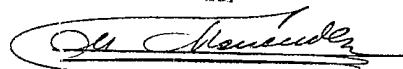
Tal y como se ha descrito en la Memoria que antecede, representado en los dibujos que se acompañan y con los fines que se han especificado.

Esta Memoria consta de ocho hojas escritas por una sola cara.

Madrid 16 de Diciembre de 1927.

P. A.

Alberto de ~~Madrid~~
Por Poder



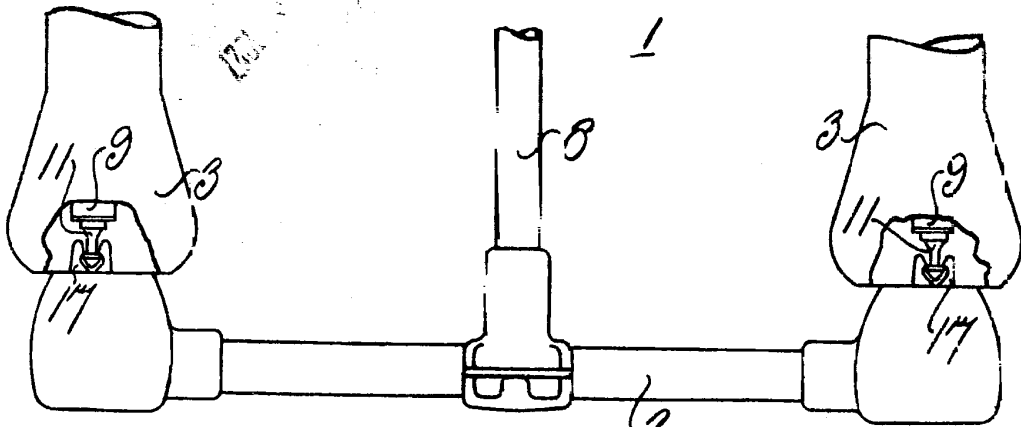


Fig. 1.

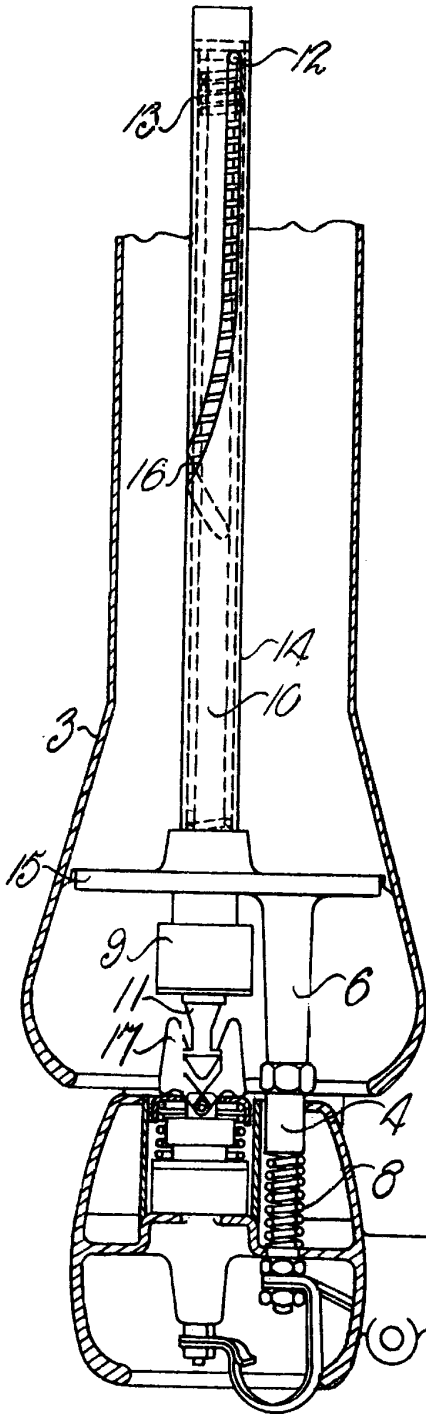


Fig. 2.

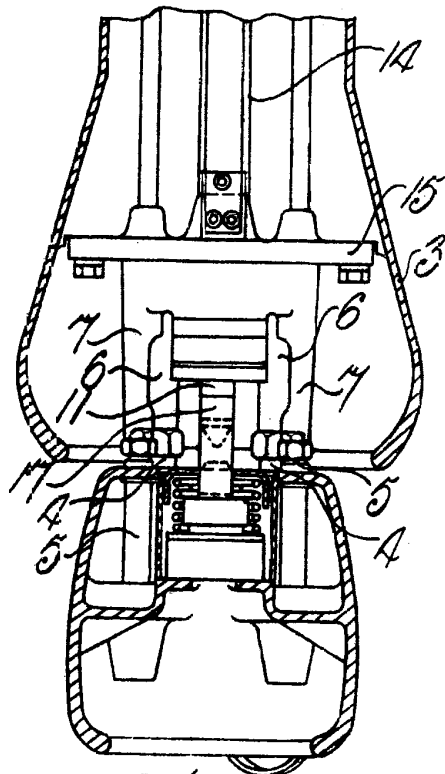


Fig. 3.

P.A.

El Encargado

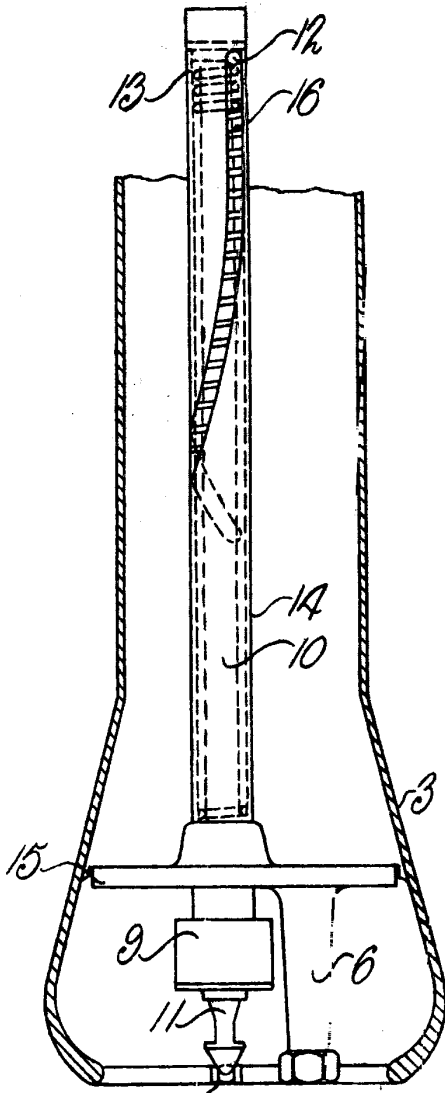
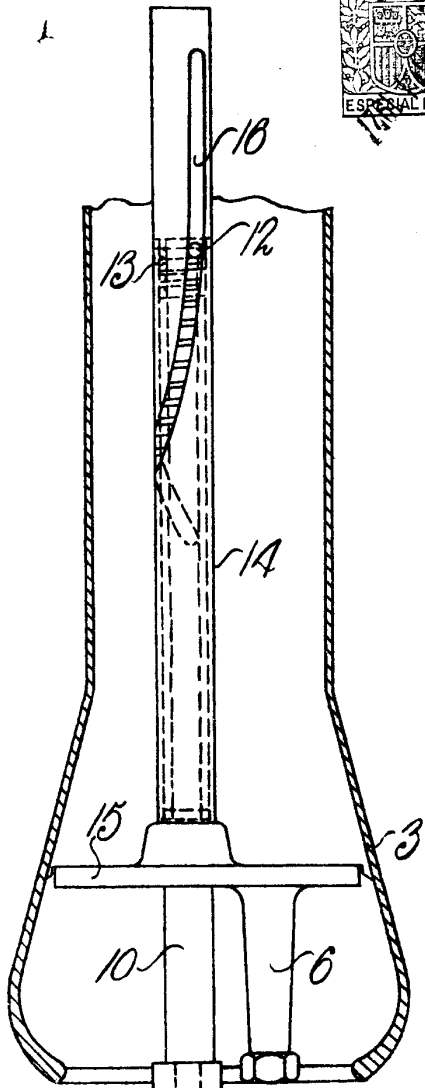


Fig. 5.7

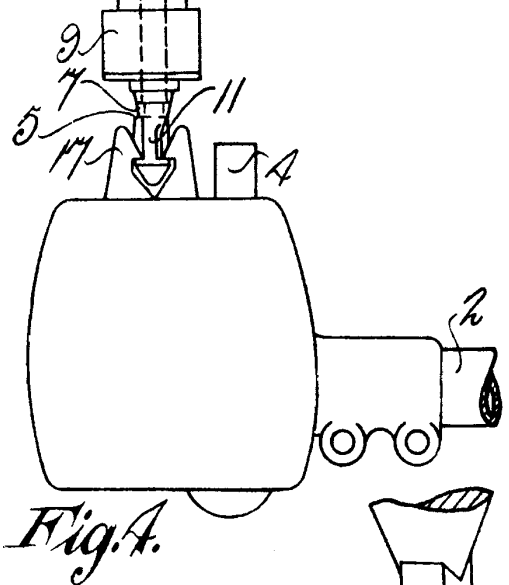


Fig. 4.

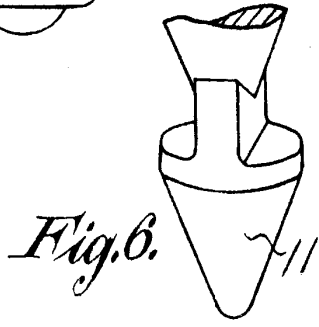
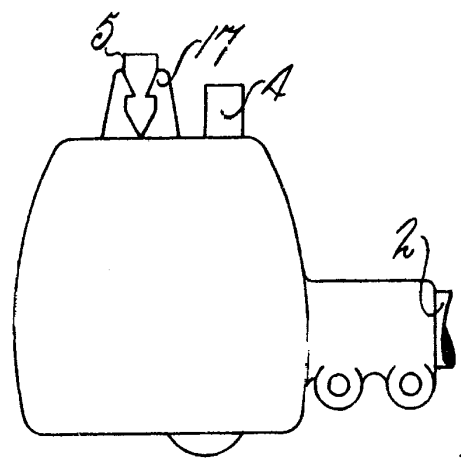


Fig. 6.



P.A.

Os Menendez