

105560

105560



MEMORIA DESCRIPTIVA

Correspondiente a la solicitud de registro de Modelo de Utilidad que, por veinte años, se solicita para España y sus Colonias, a favor de Don Antonio ALDAZABAL MUGUERZA, de nacionalidad española, residente en Eibar (Guipúzcoa), calle Isasi, nº 3, 3º, -----

p o r

" PISTOLA PARA LIMPIEZA CON FLUIDOS A PRESION "

La presente Memoria se refiere, como indica su enunciado a una pistola para limpieza con fluidos a presión, bien sea aire o líquidos apropiados a cada caso, cuyas especiales características hacen que la citada pistola sea de sencillo manejo, fabricación económica y elemental, y posibilidad de reparaciones, y entretenimiento con poco gasto.



Esencialmente, la pistola que se cita, está constituida por un cuerpo hueco, que por uno de sus extremos se acopla a la conducción de fluido a presión que se trate, mientras en el extremo contrario se acopla un casquillo guía en la -
10 que se introduce la boquilla de salida del fluido, estando ésta acoplada a un tubo que en su extremo contrario lleva - la válvula de cierre de la entrada de fluido al cuerpo hueco.

15 Rodeando al casquillo guía se ha previsto una tapa que - en su interior lleva un dispositivo de freno para fijar la posición de la boquilla de salida en la forma adecuada a ca da momento.

Por el aludido objeto, se solicita el correspondiente -
20 privilegio de Modelo de Utilidad conforme y al amparo del - vigente Estatuto sobre Propiedad Industrial, a fin de garan tizar a favor del recurrente el derecho a la explotación ex clusiva del mismo en toda España.

A continuación se hará una detallada descripción de la -
25 pistola para limpieza que se menciona, con referencia al - plano que se acompaña, en el que se representa, a simple tí tulo de ejemplo, no limitativo, una forma preferente de rea lización susceptible de todas aquellas variaciones de deta lle que no supongan una alteración fundamental de las carac
30 terísticas esenciales de la misma.

En dicho plano se representa una vista en sección longi tudinal de la pistola.

Según el ejemplo de ejecución representado, la pistola -
para limpieza que se preconiza, está constituida por un --
35 cuerpo hueco (7), que en su extremo posterior, presenta un acoplamiento (A) para la entrada del fluido que se trate, - cerrado este acoplamiento por una válvula cónica (9), mien-

105560

-3-



ABR. 7024

40 tras que en el extremo contrario lleva acoplado un casqui--
llo (6) que sirve de guía a la boquilla de salida de flúido
(1), así como al tubo (8) unido a la misma y que llega has-
ta la válvula (9), habiéndose previsto en él unos orificios
laterales (10) para que por ellos pueda entrar el flúido al
interior del tubo y de éste a la boquilla (1) para salir -
por el extremo (B).

45 La boquilla (1) está dotada de un pulsador (2) que per--
mite la acción sobre la misma para hacerla retroceder ven--
ciendo la acción de la presión del flúido, y haciendo que -
la válvula (9) se levante de su asiento, con lo que dicho -
flúido entra al interior del cuerpo (7) y de éste al tubo -
50 (8) por sus orificios (10).

El casquiño guía (6), queda cubierto en su parte ante--
rior por una tapa (3) en la que existe un orificio central
para paso ajustado de la boquilla (1), y una ventana late--
ral, por la que asoma una palanquilla (4) formada por un -
55 aro que envuelve casi ajustadamente a dicha boquilla, y que
se articula por el punto diametralmente opuesto al casqui--
llo (6), estando dicha palanca solicitada hacia su posición
más adelantada por un muelle (5).

Esta palanca, permite frenar a la boquilla (1) en la po--
60 sición que se desee, accionando sobre su extremo exterior,
inclinándola y, por tanto, quedando perfectamente ajustada
a la boquilla, con lo que ésta queda detenida en la posi---
ción de ese momento, saliendo el flúido en la cantidad que
regla la válvula cónica (9).

65 Al accionar sobre la palanca (4) de nuevo hacia delante,
colaborando el muelle (5) la boquilla vuelve a su posición
inicial cerrando la válvula (9) la misma presión del flúí--
do.



70 Esta pistola, puede emplearse con aire comprimido, o líquido a presión para limpieza de maquinaria de cualquier -
clase, bien sea en talleres de automóviles, fábricas, etc.,
siendo su manejo sencillo como se ha descrito, y cómodo al
permitir la permanencia de caudal de salida durante el espacio de tiempo que se precise, sin necesidad de mantener --
75 apretado el pulsador (2), merced a la acción del freno (4).

La forma, materiales y dimensiones, podrán ser variables y, en general, cuanto sea accesorio y secundario, siempre -
que no altere, cambie o modifique la esencialidad del objeto que se describe.

80 Los términos en que queda descrita esta Memoria, son --
ciertos y fiel reflejo del objeto descrito, debiéndose tomar con carácter amplio y nunca en forma limitativa.

N O T A

85 EN RESUMEN: El Modelo de Utilidad que, por veinte años, se solicita para España y sus Colonias, ha de recaer sobre las siguientes reivindicaciones:

90 1a.- " PISTOLA PARA LIMPIEZA CON FLUIDOS A PRESION ", caracterizada por estar constituida por un cuerpo hueco que -
por un extremo se acopla a la conducción de fluido a presión mientras en el contrario existe un casquillo guía, en
el que puede moverse en sentido axial una boquilla de salida de fluido, dotada de un pulsador para efectuar los movimientos correspondientes de la misma.

95 2a.- " PISTOLA PARA LIMPIEZA CON FLUIDOS A PRESION ", según reivindicación 1a, caracterizada por haberse previsto -
solidario de la boquilla de salida, un tubo que atraviesa axialmente al cuerpo de la pistola, para terminar en una -
válvula que cierra la entrada de fluido, estando provisto este tubo de orificios en su superficie lateral, para perm

-105560

16 APR



100

tir el paso del flúido desde el interior del cuerpo hueco, al tubo y de éste a la boca de salida de la boquilla.

105

3a.- " PISTOLA PARA LIMPIEZA CON FLUIDOS A PRESION ", según anteriores reivindicaciones, caracterizada por el hecho de haberse previsto una tapa que cierra sobre el casquillo guía, y en el interior de ésta un sistema de freno para fijar la posición de la boquilla de salida, constituido por un aro articulado por un punto al casquillo y dotado de una palanca en un punto diametralmente opuesto, que sobresale al exterior, y un muelle que le obliga a mantenerse en la posición más adelantada, rodeando este aro al cuerpo de la boquilla de forma casi ajustada, para que cuando quede inclinado por acción sobre la palanca exterior, se ajuste sobre él, dejándole inmóvil en la posición deseada.

110

115

4a.- Por último, se reivindica como objeto sobre el cual ha de recaer el Modelo de Utilidad que, por veinte años, se solicita para España y sus Colonias, -----

p o r

" PISTOLA PARA LIMPIEZA CON FLUIDOS A PRESION "

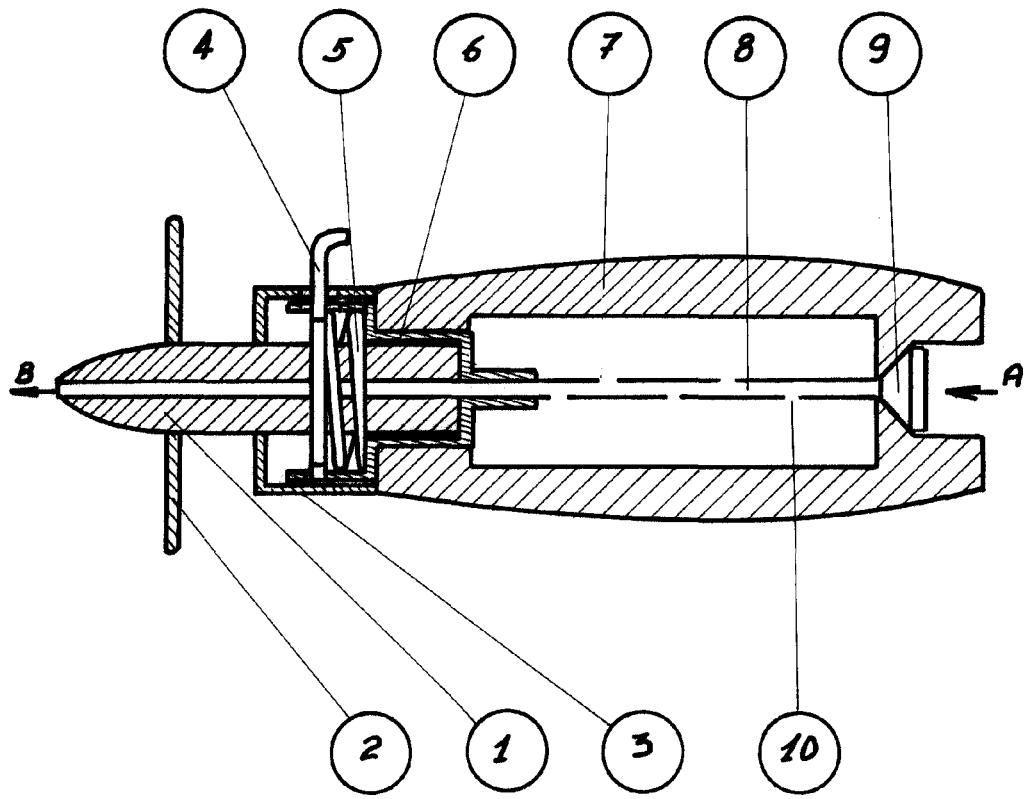
120

Todo conforme queda expresado en la presente Memoria descriptiva, que consta de cinco hojas, escritas a máquina por una sólo cara y dibujos que se acompañan.

Madrid, 16 de Abril de 1964.

P.A.,

105560



Madrid, 16 de Abril de 1.964

P. A.,

Escala Variable