



105536

Dn. Gerardo Fernandez Yañez, de nacionalidad española, domiciliado en Barcelona, calle Escuelas Pías, nº 71, solicita registrar un Modelo de Utilidad, por 20 años, para España y sus Provincias de Ultramar, que se refiere a "DISPOSITIVO ARCHIVADOR, DOTADO DE CORREDERA DE SEGURIDAD Y PROTECCION".-

-----

5 El objeto de la presente solicitud de Modelo de Utilidad, lo constituye un dispositivo archivador, que se caracteriza - por presentar una lámina corredera dotada de unas guías longitudinales, que una vez montado el archivador se dispone cubriendo  
10 do las lengüetas y la pletina prensora, a fin de asegurar la - posición correcta de las lengüetas y evitar que sus extremos - puedan levantarse o doblarse fortuitamente y estropear la cubierta superior de la carpeta archivadora.-Esta carpeta está - constituida por dos láminas parcialmente superpuestas y unidas  
15 por una doble línea de soldadura, que determina una vaina en la que se aloja la tira que forma las lengüetas de encuadernación, que no resulta visible por la cara exterior del archivador, sobresaliendo sus extremos por unos orificios, practicados al efecto en la lámina que forma la cara superior de la vaina.-  
La pletina prensora de los papeles constituye el carril por el que se desliza la corredera de seguridad y protección que al efecto presenta un perfil acanalado en U, formando dos guías - longitudinales.-

En el único dibujo adjunto, que forma parte integrante de



20 la presente memoria descriptiva, se ha representado, a título de ejemplo ilustrativo, pero no limitativo, una realización práctica del archivador dotado de corredera de seguridad, que se solicita registrar.-

25 En la única figura de referencia, se ha representado una carpeta abierta, mostrando el dispositivo archivador sobre el cual se aplica la corredera de seguridad y protección.-

30 La carpeta está constituida por una tapa -1- y una lámina de fondo -2-, que se superponen parcialmente, dando lugar a una vaina o banda doble -3- limitada por dos líneas paralelas de soldadura -4- -4'-. En la parte superior de esta banda doble o vaina -3- se han practicado unos orificios -5- -5'- por los que sobresalen los extremos abatibles de las lengüetas de encuadernación -6-.

35 Una vez atravesados los papeles por dichas extremos de las lengüetas -6-, y después de colocar la pletina -7- que prensa los papeles archivados, se rebaten los extremos de la lengüeta de encuadernación -6- hacia el centro de la pletina -7- según una realización habitual de los archivadores.-

40 El conjunto del dispositivo archivador, se cubre con una corredera longitudinal -8- de sección acanalada en forma de U aplastada, que se desliza guiada por las aristas longitudinales de la pletina prensa papeles -7-, siendo la longitud de dicha corredera esencialmente igual o superior a la de la pletina - prensora.-

45 Preferentemente, en la lámina o tapa -1- se dispone, adyacente a la zona que constituye el lomo de la carpeta, una banda o tira de refuerzo -9-, soldada por sus bordes longitudinales que ayuda a la configuración del lomo de la carpeta y a dar cierta rigidez a la misma.- Dicha tira de refuerzo -9- es aproximadamente simétrica respecto a la vaina o banda doble -3-, -

50



que refuerza el fondo -2- de la carpeta.-

55 Naturalmente que las particularidades de forma, número de elementos, arreglo y disposición de los mismos, podrán variar y en general se introducirán, en el dispositivo archivador con -  
corredera de seguridad, todos los perfeccionamientos y simpli-  
ficaciones que se estimen oportunos, siempre que no alteren la  
esencialidad de dicho dispositivo.-

60 El Modelo de Utilidad por: "DISPOSITIVO ARCHIVADOR, DOTADO DE CORREDERA DE SEGURIDAD Y PROTECCION", cuyo privilegio de explotación en España y sus Provincias de Ultramar, se solicita por un periodo de 20 años, deberá reunir las particularidades -  
que se concretan en las siguientes,

REIVINDICACIONES

65 1ª.- "DISPOSITIVO ARCHIVADOR, DOTADO DE CORREDERA DE SEGURIDAD Y PROTECCION", caracterizado por el hecho de que está consti-  
tuido por una carpeta, formada por una tapa y una lámina de -  
fondo que se superponen parcialmente, dando lugar a una veina  
o banda longitudinal doble, limitada por dos líneas paralelas  
de soldadura, dentro de la cual se aloja la tira que forma las  
70 lengüetas de encuadernación y en cuya parte superior se han -  
practicado, a distancia conveniente, dos orificios por los que  
sobresalen los extremos abatibles de dichas lengüetas, que atra-  
viesan la pletina prensora de los papeles archivados, cuyas -  
aristas longitudinales sirven de carril a una corredera de sec-  
75 ción acanalada en forma de U aplastada, que presente sendas -  
guías longitudinales, las cuales se deslizan a lo largo de di-  
chas aristas, cubriendo las lengüetas archivadoras abatidas so-  
bre la pletina prensora y protegiendo dicha pletina.-

2ª.- "DISPOSITIVO ARCHIVADOR, DOTADO DE CORREDERA DE SEGURIDAD



80

Y PROTECCION", según la 1ª reivindicación, caracterizado por el hecho de que en la cara externa de la tapa de la carpeta se dispone, junto a la zona que constituye el lomo del archivador, una tira de refuerzo, soldada por sus bordes longitudinales, que colabora a la formación del lomo de la carpeta y a dar rigidez a la misma.-

85

3ª.- "DISPOSITIVO ARCHIVADOR, DOTADO DE CORREDERA DE SEGURIDAD Y PROTECCION".- Tal como se ha descrito y demostrado en el dibujo adjunto.-

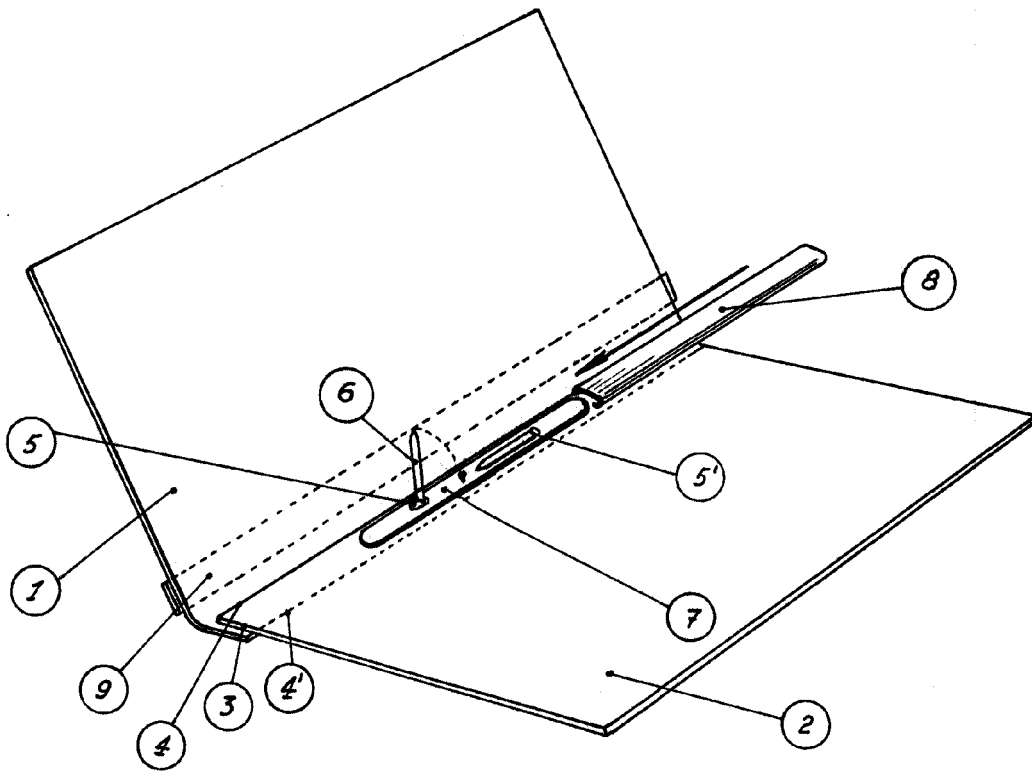
Consta de cuatro hojas foliadas y mecanografiadas por una sola cara.-

Barcelona e 7 de Abril de 1964

P.A. de Dn. Gerardo Fernandez Yañez.-

JUAN B. RENTER RIDAURA

105536



Barcelona, 7 Abril de 1964

P. A. *[Signature]*  
Juan B. Renter Ridgura

Escales variable.