



105527

MODELO DE UTILIDAD

por VEINTE años

cuyo privilegio se solicita para España,
sus territorios y plazas de soberanía,
a favor de:

D. JOSE M^e PARELLADA BUXO y

D. FEDERICO VILA FORNER

ambos de nacionalidad española, domici-
liados en Barcelona, Paseo de Fabra y
Puig, núm. 256, relativo a:

"HUCHA"

=====

105527



MEMORIA DESCRIPTIVA

El presente Modelo de Utilidad se contrae, conforme se indica en su enunciado, a una hucha, específicamente a una del tipo de las dotadas de dispositivo disparador e introductor de monedas y de dispositivo de cierre secreto. - - -

5. La hucha según la invención se caracteriza esencialmente por el hecho de estar constituida por un cuerpo hueco, configurado exteriormente a modo de cohete, comprendiendo una porción delantera ojival y una porción posterior de menor diámetro, substancialmente tubular cilíndrica, que, como prolongación de la anterior, hace las veces de depósito colector de monedas, en la que lateralmente incorpora el dispositivo disparador e introductor de monedas, formado por un cajetín, que penetra parcialmente en dicha porción posterior, dotado
10. de un alojamiento para colocación de las monedas a disparar y permite, además, el deslizamiento, por una escotadura longitudinal, de una pieza perfilada en "C" que, engarzada con un muelle propulsor, actúa de percusor para impulsión de las monedas, siendo susceptible aquella pieza de ser retenida por
15. un elemento de bloqueo formado por un gatillo en gancho solidario de una palanca giratoria, la cual lo es a su vez a un botón superior asimismo enlazado a un muelle, el cual, en la fase de pre-disparo, queda comprimido entre el percutor y el antedicho botón para liberar el muelle, con lo cual, el suso-
20. dicho percutor puede desplazarse libremente por la escotadura del cajetín, expulsando las monedas que, penetrando por una
- 25.



105527

- abertura de la base de la ojiva, caen en unas paredes en embudo que terminan en una boca que permite el paso de las monedas al depósito y evita el retorno de las mismas almacenadas en el citado depósito, encontrándose en la parte posterior de éste el dispositivo de cierre secreto, formado por una tapa que presenta un cuerpo cilíndrico provisto radialmente a diversos niveles de una serie alineada de tetones que cierra el fondo del depósito, alojados, mientras la hucha permanece cerrada, en las ranuras periféricas de otros tantos cursores anulares, fijos axialmente en el exterior del depósito, los cuales están provistos, cada uno de ellos de una entalla que abre axialmente la ranura periférica correspondiente, por cuyas entallas puede pasar la serie de tetones de la tapa en el momento en que todas las entallas se hallan en coincidencia, lo que permite la apertura de la hucha, disponiendo exteriormente los cursores anulares de unos signos señalizadores que permiten, conociendo la combinación secreta, hacer coincidir todas las entallas con la posición de un índice fijo que señala la posición de la serie alineada de tetones, quedando completado el cohete con unas aletas radiales de dirección, para sustentación vertical del mismo, y con unas toberas de salida, para manejo de la tapa. - - - - -
- 5.
- 10.
- 15.
- 20.

- Para facilitar la comprensión de las ideas expuestas, dando a conocer al mismo tiempo diversos detalles de orden constructivo, se describe seguidamente una forma de realización del presente Modelo de Utilidad haciendo referencia a los planos que acompañan a esta memoria, los cuales, dado su fin primordialmente ilustrativo, deberán ser interpretados como
- 25.

105527



desprovistos de todo alcance limitativo respecto a la amplitud de la protección legal que se solicita. En los dibujos:-

5. Figura 1, representa una sección diametral de la hucha en cuestión, con el dispositivo de disparo cargado y el dispositivo de cierre en posición de cerrado. - - - - -

Figura 2, representa, en sección, un detalle de figura anterior, en el que el dispositivo de disparo está en posición descargada. - - - - -

10. Figura 3, representa, en sección, un detalle de la figura 1, en el que el dispositivo de cierre se halla en posición de abierto. - - - - -

Figura 4, representa una sección según la línea IV-IV de figura 3. - - - - -

15. Figura 5, representa un detalle, en alzado, del dispositivo de disparo. - - - - -

20. La hucha en cuestión comporta un cuerpo hueco, moldeado preferentemente en material plástico, que adopta la configuración de un cohete espacial, presentando una porción delantera ojival 1 y una porción posterior 2, substancialmente tubular cilíndrica y de menor diámetro, que hace las veces de depósito colector de las monedas 3, el cual está provisto de un dispositivo disparador e introductor 4 de monedas y de un dispositivo de cierre secreto 5. El cuerpo está complementado con un anillo 6 del que parten radialmente 25. unas aletas de dirección 7, que constituyen medios para la sustentación vertical de la hucha. - - - - -

El dispositivo disparador e introductor 4 de las monedas 3 está formado por un cajetín 8, que penetra parcial

105527



mente en el depósito 2 y emerge sobre la superficie exterior del mismo, el cual dispone de un alojamiento 9, para ubicar las monedas 3 a disparar, y de una escotadura longitudinal 10, por la que puede deslizarse una pieza en "C" 11 que, unida a un muelle helicoidal 12, actua de percutor para el disparo de las monedas, siendo retenida dicha pieza en "C" 11 mediante un gatillo en gancho 13, formado en una palanca 14, giratoria alrededor de un eje 15, empotrado entre dos salientes 16 del interior del depósito 2, merced al accionamiento de un botón 17, enlazado con el muelle 12. Así, en la fase de predisparo, el muelle 12 queda comprimido entre la pieza en "C" 11 y el botón 17, con lo que la tensión de éste hace emerger el gatillo 13 reteniendo a la indicada pieza en "C". Para el disparo de la moneda 3, basta con pulsar el botón 17 para liberar la pieza en "C" 11 del gatillo 13, con lo que el muelle comprimido, desplaza violentamente a dicha pieza a lo largo de la escotadura 10 del cajetín 8, lanzando la moneda 3 que penetra por una abertura 18 de la base 19 de la ojiva 1 y caen al interior de la misma en unas paredes 20 en embudo, que presentan una abertura 21 practicable para el paso de las monedas 3 al depósito 2, pero que impide el paso de las mismas en sentido contrario. Potestativamente, puede montarse en dicha abertura 21, una lengüeta flexible que obtura la misma en forma unidireccional. - - - - -

25. El dispositivo de cierre secreto 5 está formado por una tapa 22 que, presentando un cuerpo cilíndrico 23 provisto radialmente, a diversos niveles, de una serie alineada de tetones 24a y 24b, cierra el fondo del depósito 2. Tales



105527

- tetones se alojan en las ranuras 25a y 25b de sendos cursores anulares 26a y 26b, fijos axialmente en el exterior del depósito 2 y con posibilidad de girar libremente alrededor de él. Cada uno de dichos cursores anulares 26 están provis-
5. tos de una entalla 27 que abre axialmente la ranura periférica 25 correspondiente. La anchura de tales entallas 27 es tal que permiten el libre paso de los tetones 24 cuando se desplaza axialmente la tapa 22, movimiento que sólo es posible cuando las entallas 27 de los cursores se encuentran alineadas y en coincidencia con la serie de tetones
10. 24. Los cursores anulares 26 presentan exteriormente de unos signos señalizadores 28 tales como la serie de números dígitos, el alfabeto, u otros, que permiten colocarlos con respecto a un índice fijo 29, en la posición en que las entallas 27 quedan alineadas y en coincidencia con los tetones
15. 24 de la tapa 22, practicándose en cada cursor anular 26 la entalla 27 correspondiente en coincidencia con uno cualquiera de dichos signos señalizadores 28, constituyendo tales signos la combinación del cierre secreto. - - - -
20. La tapa 22 dispone en su cara plana de unas toberas simuladas 30 que permiten el manejo de la tapa. - -
- Habiendo descrito suficientemente las características, y ventajas del presente Modelo de Utilidad, debe hacerse constar, en resumen, que en el mismo podrán introducirse cuantas variantes de detalle la experiencia y la
25. práctica puedan aconsejar, en cuanto a dimensiones, número de elementos integrantes, materiales empleados en la construcción de los mismos, forma de acoplamiento y demás cir-

105527



cunstancias accesorias, siempre que con ello no se desvirtúe su esencialidad, que es la que se concreta en la reivindicación que sigue. - - - - -

N O T A

5. Se declaran de novedad, utilidad y propiedad para España, las siguientes: - - - - -

R E I V I N D I C A C I O N E S

- 10. 1.- Hucha, del tipo que dispone de dispositivo disparador e introductor de monedas y de dispositivo de cierre secreto, caracterizada por el hecho de estar constituida por un cuerpo hueco, configurado exteriormente a modo de cohete, comprendiendo una porción delantera ojival y una porción posterior de menor diámetro, substancialmente tubular cilíndrica, que, como prolongación de la anterior, hace las veces de depósito colector de monedas, en la que lateralmente incorpora el dispositivo disparador e introductor de monedas, formado por un cajetín, que penetra parcialmente en dicha porción posterior, dotado de un alojamiento para colocación de las monedas a disparar y permite, además, el deslizamiento, por una escotadura longitudinal, de una pieza perfilada en "C" que, engarzada con un muelle propulsor, actúa de percusor para impulsión de las monedas, siendo susceptible aquella pieza de ser retenida por un elemento de bloqueo formado por un gatillo en gancho solidario de una palanca giratoria, la cual lo es a su vez a un botón superior asimismo enlazado a un muelle, el cual, en la fase de pre-disparo, queda comprimido entre el percutor y el gatillo, bastando una presión sobre el antedicho botón para liberar el muelle, con lo cual, el

105527



susodicho percutor puede desplazarse libremente por la escotadura del cajetín, expulsando las monedas que, penetrando por una abertura de la base de la ojiva, caen en unas paredes en embudo que terminan en una boca que permite el paso de las monedas al depósito y evita el retorno de las mismas almacenadas en el citado depósito, encontrándose en la parte posterior de éste el dispositivo de cierre secreto, formado por una tapa que presenta un cuerpo cilíndrico provisto radialmente a diversos niveles de una serie alineada de tetones que cierra el fondo del depósito, alojados, mientras la hucha permanece cerrada, en las ranuras periféricas de otros tantos cursores anulares, fijos axialmente en el exterior del depósito, los cuales están provistos, cada uno de ellos de una entalla que abre axialmente la ranura periférica correspondiente, por cuyas entallas puede pasar la serie de tetones de la tapa en el momento en que todas las entallas se hallan en coincidencia, lo que permite la apertura de la hucha, disponiendo exteriormente los cursores anulares de unos signos señalizadores que permiten, conociendo la combinación secreta, hacer coincidir todas las entallas con la posición de un índice fijo que señala la posición de la serie alineada de tetones, quedando completado el cohete con unas aletas radiales de dirección, para sustentación vertical del mismo, y con unas toberas de salida, para manejo de la tapa. - - -

25. 2.- "HUCHA" . - - - - -

Todo ello conforme se describe y reivindica en la presente memoria que consta de nueve hojas, foliadas y

105527



mecanografiadas por una sola de sus caras, y de una lámina de dibujos que la ilustra.

BARCELONA, 4 ABR 1964

P.A.

M. CURELL SUÑOL

Fig. 1

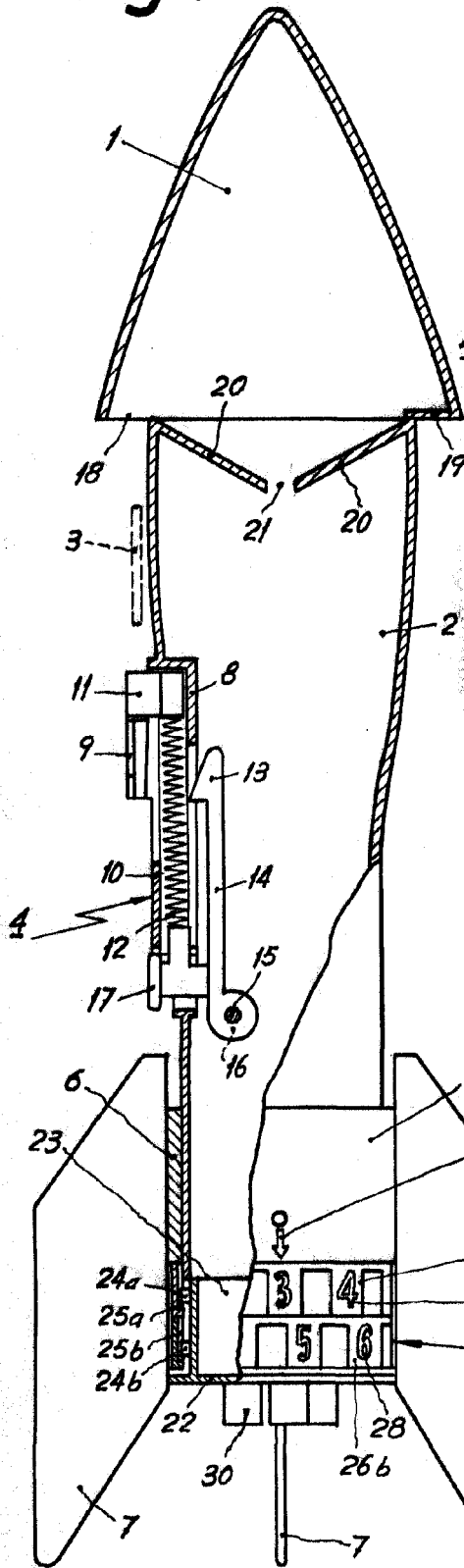


Fig. 2

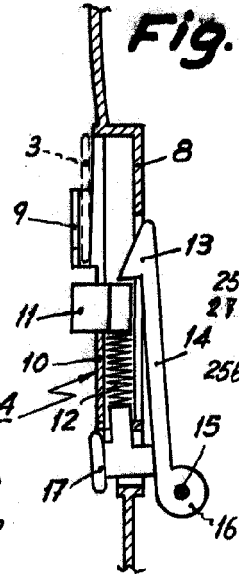


Fig. 3

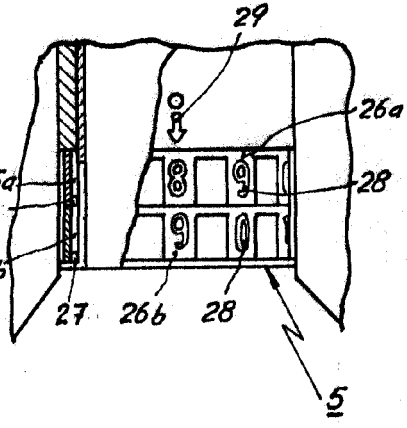


Fig. 5

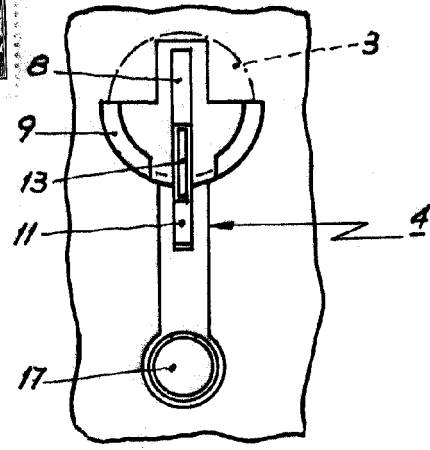
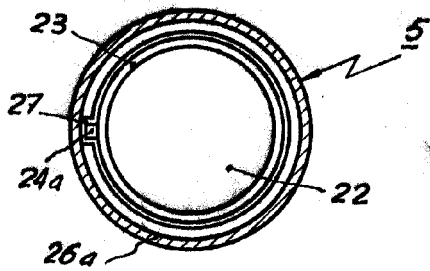


Fig. 4



BARCELONA, 14 ABR 1964

M. CURELL SUÑOL