



105526

M O D E L O
D E
U T I L I D A D

a favor de Don Eduardo QUINTANA REGADERA y Don Dionisio GERÓNIMO SANTIAGO, ambos de nacionalidad española, residentes en Manresa (Barcelona), calle Navarra, 24 y Barcelona, 8, respectivamente, por "SILLÓN TRANSFORMABLE".

- . -

MEMORIA DESCRIPTIVA

La presente invención se refiere a un sillón transformable, que mediante un ingenioso mecanismo de articulación de sus patas, puede situarse a dos alturas distintas, para usarlo como silla o sillón, indistintamente.

5. Los sillones usuales suelen ser de escasa altura, a fin de que el usuario pueda descansar cómodamente. No obstante, ello impide poder usar el sillón para sentarse junto a una mesa de altura normal, pues resulta demasiado bajo.

10. A fin de solucionar los inconvenientes descritos, se ha ideado el sillón objeto de la invención, caracteriza-

105526



do esencialmente por el hecho de que las patas están articuladas por sus extremos superiores al bastidor que soporta el asiento, hallándose conectadas dos a dos mediante brazos articulados, a los codos opuestos de un cigüeñal, que está montado en el propio bastidor, disponiéndose topes que limitan la oscilación de las patas, de forma que cada par puede adoptar una posición con las patas divergentes y otra opuesta con las patas cruzadas, estando unido a uno de los codos, un resorte anclado por su extremo opuesto, y que tiende a estabilizar la posición de las patas abiertas.

En los lados del bastidor están montados dos perfiles paralelos a modo de puente, con aletas en sus extremos para su fijación, provistas de sendas orejas en las que están articuladas las patas, así como de orejas centrales en las que está montado el cigüeñal, formando dicho perfil dos rampas opuestas en su tramo central, que sirven de apoyo para las patas cruzadas, estando arriostradas cada pata con la adyacente del otro par, mediante travesaños.

Para la mejor comprensión de cuanto queda descrito en la presente memoria, se acompañan unos dibujos en los que, tan sólo a título de ejemplo, se representa un caso práctico de realización del objeto de la invención.

En dichos dibujos la figura 1 es una vista en alzado lateral del mecanismo con las patas en posición divergente, apareciendo seccionado lateralmente el bastidor y los travesaños de arriostamiento; y la figura 2 es una vista similar pero con las patas cruzadas.

El sillón transformable está constituido en los

105526



- aludidos dibujos por un bastidor -1-, que soporta el asiento -2- y del que sobresale el respaldo -2a-. En dicho bastidor están fijados dos perfiles -3- paralelos, a modo de puente, cuyas ramas se prolongan en aletas dobladas
5. -4- para su fijación y de las que sobresalen sendas orejas -5-. En dichas orejas están articuladas las patas -6-, mediante otras orejas similares y los ejes -6a-, hallándose arriostradas las patas delanteras por un travesaño -7-, y las posteriores por otro similar -8-.
10. En la parte central de los perfiles -3- sobresalen sendas orejas -9-, en las cuales está montado un cigüeñal -10-, con dos pares de acodamientos -11- opuestos, en los que están articulados los extremos de sendos tirantes -12-, cuyos extremos opuestos están articulados a los
15. travesaños -7- y -8-.
- En uno de los acodamientos -11- se halla unido el extremo de un resorte helicoidal -13-, cuyo extremo opuesto está anclado en el bastidor -1-, de forma que tiende a mantener el dispositivo de articulación en una posición que corresponde a las patas separadas (figura 1).
20. Los extremos de las patas -6-, al apoyarse contra la cara inferior del asiento -2-, limitan la posición de las patas separadas que, corresponde a la de mayor altura del sillón. La posición opuesta, es decir, con las
25. patas de cada lado cruzadas (figura 2), queda limitada por las rampas que forma el tramo central de los perfiles -3-, y contra las que se apoyan las patas. En esta posición, el resorte -13- está tensado al máximo, de modo que basta con

105526



levantar ligeramente el sillón para que las patas vuelvan a la posición de la figura 1.

5. El mecanismo descrito es muy sencillo, pese a lo cual el sillón puede adoptar dos posiciones estables a distinta altura, que lo hacen apto para descansar cómodamente, o bien para sentarse junto a una mesa de altura normal.

10. Serán independientes del objeto de la invención, los materiales empleados en la construcción de los distintos elementos que la integran, formas y dimensiones de los mismos y cuantos detalles accesorios puedan presentarse, siempre y cuando no afecten a su esencialidad.

- . -

N O T A

Se reivindica como objeto del presente modelo de utilidad:

15. 1. Sillón transformable, que está constituido esencialmente por un bastidor que sostiene al asiento y en cuya cara inferior están articuladas las patas, por sus extremos superiores, estando conectadas dos a dos mediante tirantes articulados, a sendos codos opuestos de

20. un cigüeñal montado en el propio bastidor, que esta solicitado elásticamente hacia una de las posiciones tope de las patas, disponiéndose topes para limitar la oscilación de las mismas, las cuales adoptan una posición divergente

105526



y otra cruzada.

5. 2. Sillón transformable, según la reivindicación 1, caracterizado esencialmente por el hecho de que en el bastidor están montados dos perfiles paralelos a modo de puente, con sendas aletas dobladas en sus extremos para su fijación, provistas de orejas salientes para la articulación de las patas, mientras que en el centro de los perfiles sobresalen sendas orejas que sostienen al cigüeñal, presentando el perfil en cuestión dos rampas convergentes en el centro, sobre las cuales se apoyan las patas del lado correspondiente en la posición cruzada, quedando arriostradas las patas de un par con la adyacente del par opuesto.
- 10.

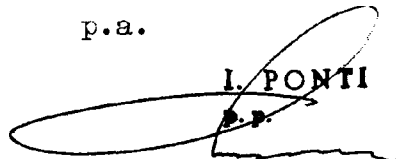
3. Sillón transformable.

15. La presente memoria consta de cinco hojas foliadas escritas a máquina por una sola cara.

Barcelona, 4 de abril de 1964

Eduardo QUINTANA REGADERA
Dionisio GERÓNIMO SANTIAGO

p.a.

L. PONTI


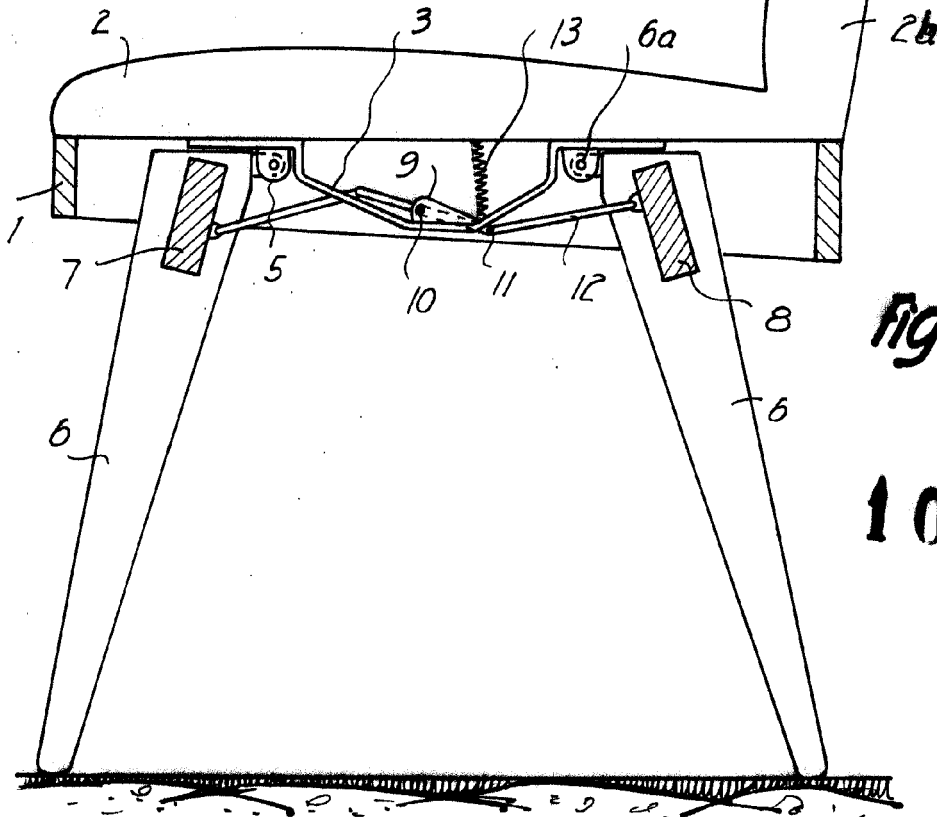
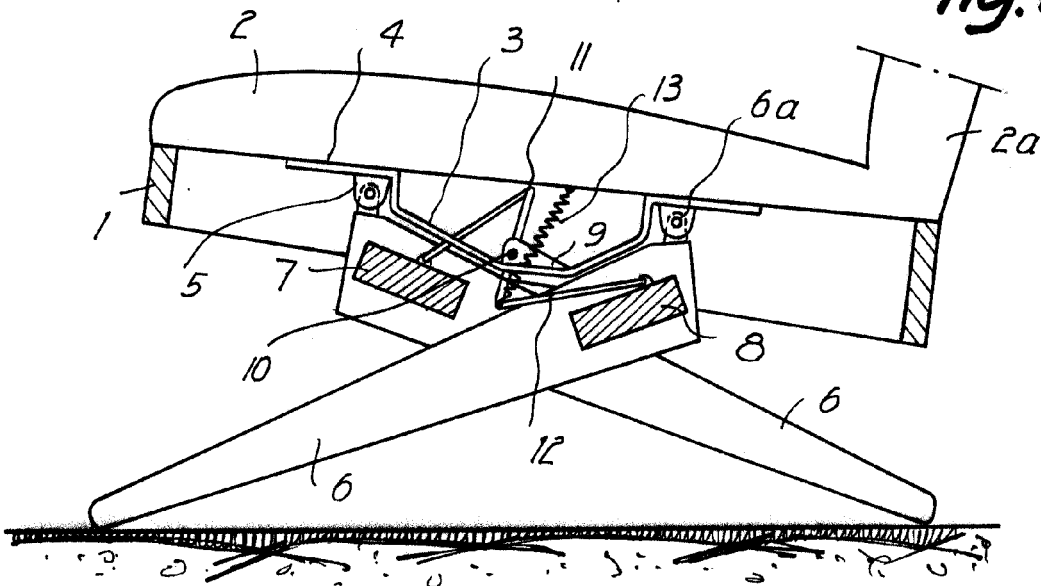


Fig. 1

105526

Fig. 2



Barcelona A. APR. 1964
Eduardo Quintana Regadera
Dionisio Gerónimo Santiago
p.a. I. PONTI

P. B.

10960