



## P A T E N T E de I N V E N C I O N

á favor de

Rafael Garcia Martinez, domiciliado en esta Villa y Corte, calle de Garcia de Paredes n° 12 duplicado, para un nuevo sistema de enganche del somier con los cabeceros y pieceros de la cama. Comprendida en el Grupo 6° Clase 55 del Nomenclator.

### MEMORIA DESCRIPTIVA

Esta memoria descriptiva se refiere á una patente de invencion que tiene por objeto garantizar la propiedad y la explotacion exclusiva en España de un nuevo sistema de enganche del somier con los cabeceros y pieceros de la cama.

No es del caso incluir en esta patente el tejido ó entramado del somier, puesto que este puede ser de cualquier modo y forma y unicamente interesan en su registro las piezas que entran á formar este nuevo sistema de enganche y colocacion de las mismas para llegar á construir la cama.

Siguiendo el orden numerico de los adjuntos planos he de empezar á hacer su descripcion por la:

FIGURA 1ª.--Representa la cama totalmente armada indicando la sujecion del somier con los cuatro pilares por la palomilla vertical A.

FIGURA 2ª.--Es uno de los cuatro pilares de la cama que llevan dos orificios cada uno, donde se enroscan los tornillos a.y a.

FIGURA 3ª.--Es una de las palomillas que van fijadas en cada uno de los cuatro angulos del somier, que en uno de sus lados verticales tiene dos taladros en forme de ojo de cerradura lisa b.y b.

FIGURA 4ª.--Representa uno de los ocho tornillos contruidos en una sola pieza que han de servir de enganche y sujecion del somier con los pilares y á este fin llevan además una especie de tuerca en forma cuadrada ó rectangular cuya mision no es otra que la de servir de tope entre el pilar y la parte vertical de la palomilla, dejando un espacio previo entre el citado tope y la cabeza del tornillo donde se introduce la palomilla por sus taladros b.y b.

Hecha la descripcion de las piezas que constituyen los enganches para el armado de la cama, no menos merece su atención la manera de llevarse á cabo esta operación hasta dejarla totalmente preparada como se representa por la figura 1ª.

Se colocan las dos pantallas ó sea el cabecero y piecero en sentido vertical, de manera que el somier tenga espacio suficiente entre ellos para que los dos taladros b.y b. de la palomilla entren por la cabezas de los tornillos a.y a. previamente sujetos ó atornillados en los orificios de los pilares indicados por la figura n°2.

Una vez hecha esta operacion, el somier por la gravedad de su propio peso desciende hasta fijarse en la ranura lisa de las palomillas entre el espacio del tope y la cabeza del tornillo indicada en la figura 1ª, letra A.

Este procedimiento de fabricacion lleva consigo la ventaja de que se suprime en absoluto de los dos barrotes ó largueros que actualmente se usan en el armado de las camas, haciendose de este modo menos pesadas, mas económicas y facilmente intercambiables sus piezas.

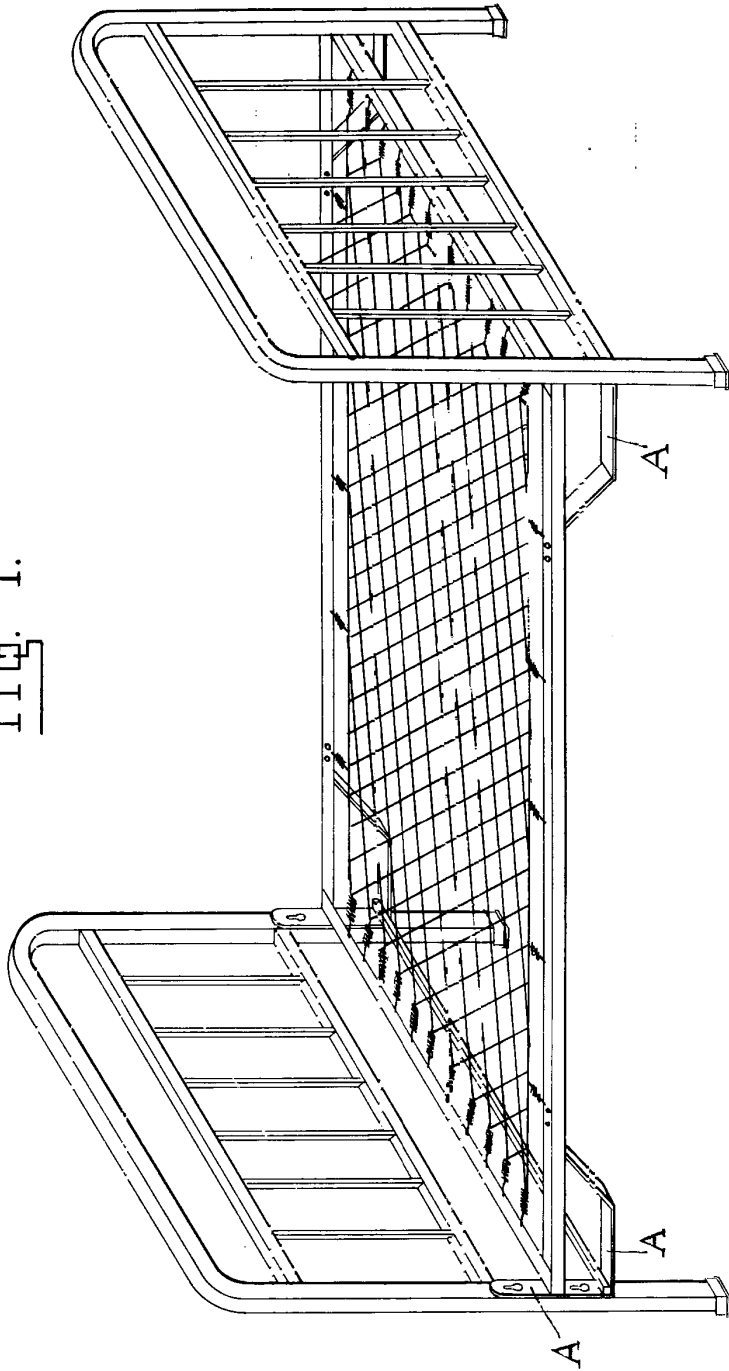
NOTA.= Se reivindica esta patente de invencion propia y nueva en UN <sup>NUEVO</sup> SISTEMA DE ENGANCHE DEL SOMIER CON LOS CABECEROS Y PIEROS DE LA CAMA, mediante ocho tornillos enroscados previamente en otros tantos orificios que llevan los pilares, introduciendo las cabezas de dichos tornillos por los ocho taladros en forma de ojo de cerradura lisa que tienen las cuatro palomillas en sus lados verticales y colocadas en los cuatro ángulos del somier, suprimiendo de este modo el empleo de los dos barrotes ó largueros actualmente conocidos, llevandose á cabo esta operacion en la forma que queda descrita en la presente memoria.

Entre líneas "NUEVO" vale.

Madrid 13 de Diciembre de 1927

Rafael Garcia

Fig. 1.



Escaleta variable.

Madrid, 13 Diciembre 1927

Rafael Parra



Fig. 2.

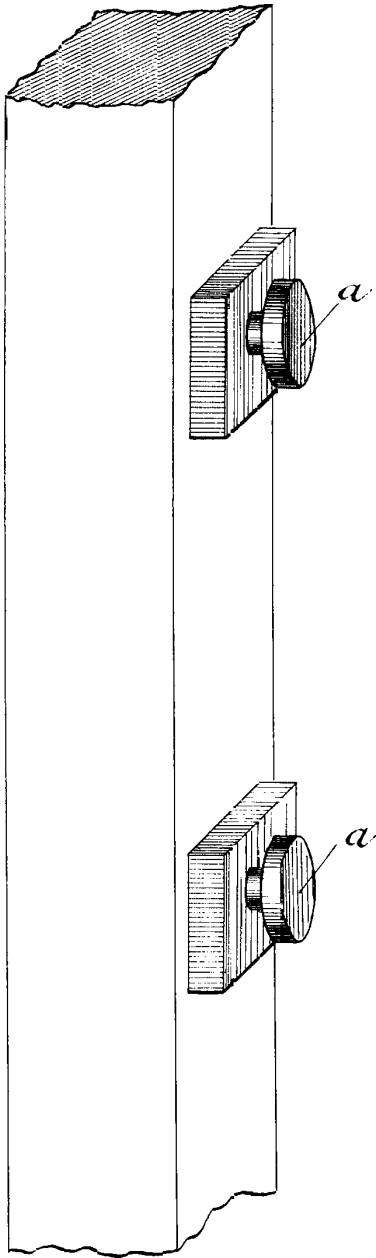


Fig. 3.

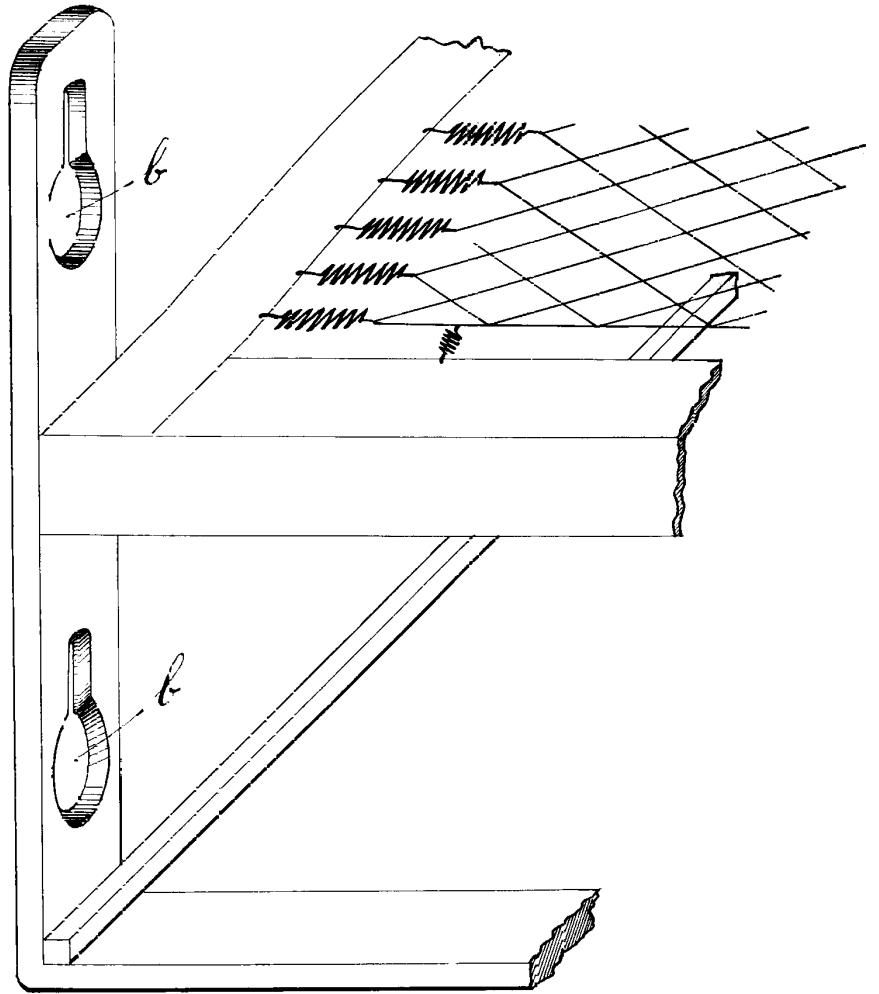
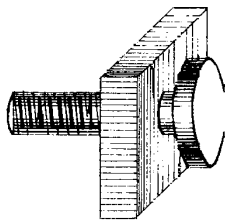


Fig. 4.



*Escala variable.*

*Madrid, 13 Diciembre 1927.*

*Rafael Garcia*  
