

P A T E N T E   D E   I N V E N C I O N

POR 20 AÑOS

105513

=====

a favor de E. Luis Bonet Alcantarilla y B. Eugenio de las Heras Molina, para la explotación exclusiva en los dominios españoles de "UNA TENAZA DE PRECINTAR CON DISPOSITIVO PARA SELLAR EN RELIEVE HOJAS DE PAPEL"-----  
comprendida en la clase 16ª (aparatos diversos) del grupo 3º.

=====

Número del Registro:

Fecha de la Expedición

-----  
  
-----

PATENTE DE INVENCION

por 20 años

para "Una tenaza de precintar con dispositivo para sellar en relieve hojas de papel"-----  
comprendida en la clase 10ª (aparatos diversos) del grupo 3º, a favor de D. Luis Bonet Alcantarilla y D. Eugenio de las Heras Molina, domiciliados en Jaén.



MEMORIA DESCRIPTIVA

La tenaza de precintar con dispositivo para sellar en relieve hojas de papel que constituye el objeto de la patente de invención a que se refiere la presente memoria descriptiva, ha sido estudiada e inventada para evitar lo que con frecuencia ocurre, de recibir una mercancía precintada y no saber si el sello del precinto es el que le pusieron en su procedencia de origen o ha sido sustituido por otro, ello debido a no concerse procedimiento alguno para poder sellar papel con la misma tenaza y troquel con que se precintó, ya que es la única forma que dá facilidad de remitir al consignatario copia exacta del sello empleado.

Para formar la tenaza con el antes citado dispositivo según representa el dibujo N°1, se encaja el aro metálico A, con el disco de plomo B, en el troquel inferior C, de la tenaza, y por los orificios pasantes D, se introduce un pasador que lo fija siempre en la misma

posición de coincidencia con los sellos, siempre que se coloque para utilizarla en sellar papel.

Para sellar el citado papel, solo hay que introducir este, entre el sello del troquel E, y el disco de plomo B, dando despues presión a la tenaza.

Tambien puede formarse la tenaza con dispositivo según indica el dibujo N°2, utilizando unos fiadores F, que tiene el aro G, que se introducen en los taladros H, de la basa de fijación I, del troquel inferior.

Otro de los muchos sistemas para componer el dispositivo, es el que representa el dibujo N°3, en que se colocan puas J, en la antes referida basa I, para que el disco o placa de plomo K, aun sin aro metálico, se clave en las citadas puas J, y quede fijo mientras se sella el papel.

Estos dibujos que se acompañan , son para mejor comprensión y solo a título de ejemplo sin que se entienda que la patente debe recaer limitadamente a dichos casos ya que son muchas las soluciones prácticas que se pueden dar para formar con la tenaza de precintar el mismo dispositivo, todas dentro del campo de protección de esta patente que se resume en la reivindicación de la nota final.

#### NOTA

REIVINDICAN los recurrentes la propiedad y la explotación exclusiva de la indicada tenaza cuya esencialidad consiste: "En la fijación de plomo u otra materia ductil, contra uno de los dos troqueles en forma que pueda quitarse y ponerse a voluntad. Cuando esté puesto, para sellar en relieve el papel que se introduzca entre el troquel libre y la materia ductil, y cuando esté quitado, poder utilizarla como simple tenaza de



precintar".

Sean cuales fueren las circunstancias que concu-  
rran con la esencialidad del objeto de la patente defi-  
nida en la anterior reivindicación de "Una tenaza de  
precintar con dispositivo para sellar en relieve hojas  
de papel" ----- comprendida en la clase 10ª (aparatos  
diversos) del grupo 3º.



Consta la presente memoria de tres hojas foliadas  
escritas por una sola cara.

Jaén 7 de Diciembre del 1927

*Luis Bonet* *Española*

Figura núm. 1.

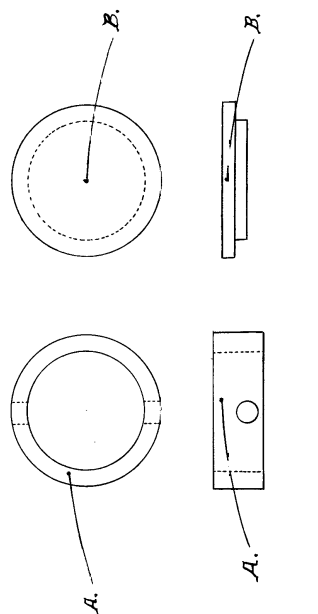
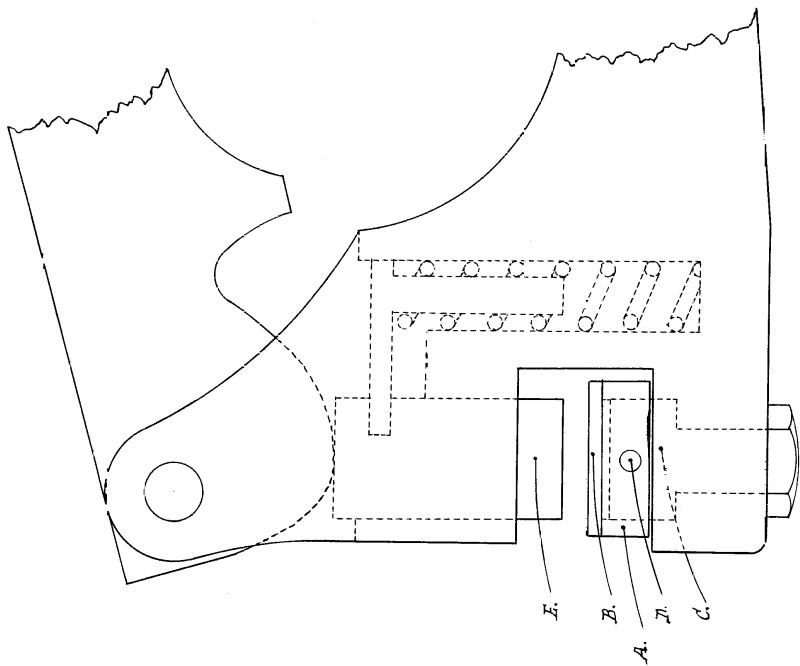


Figura núm. 2.

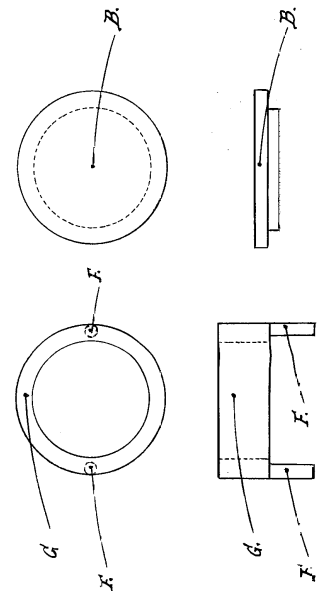
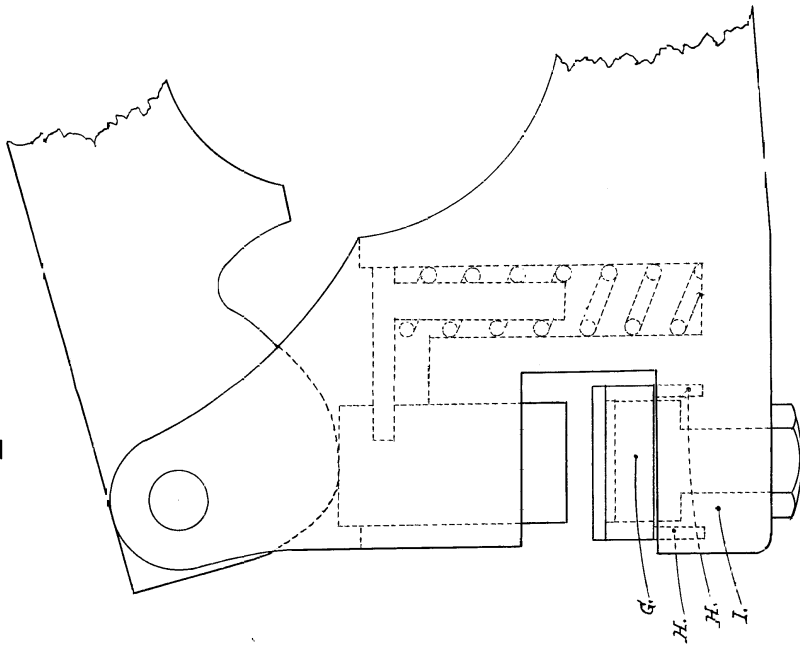
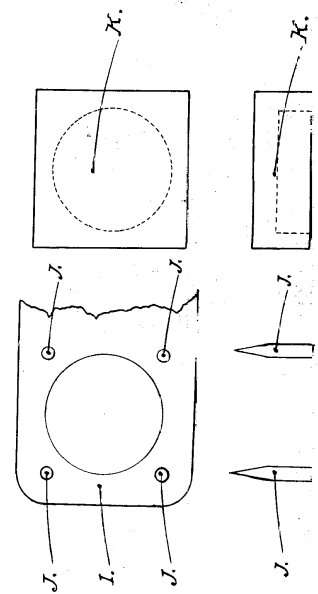
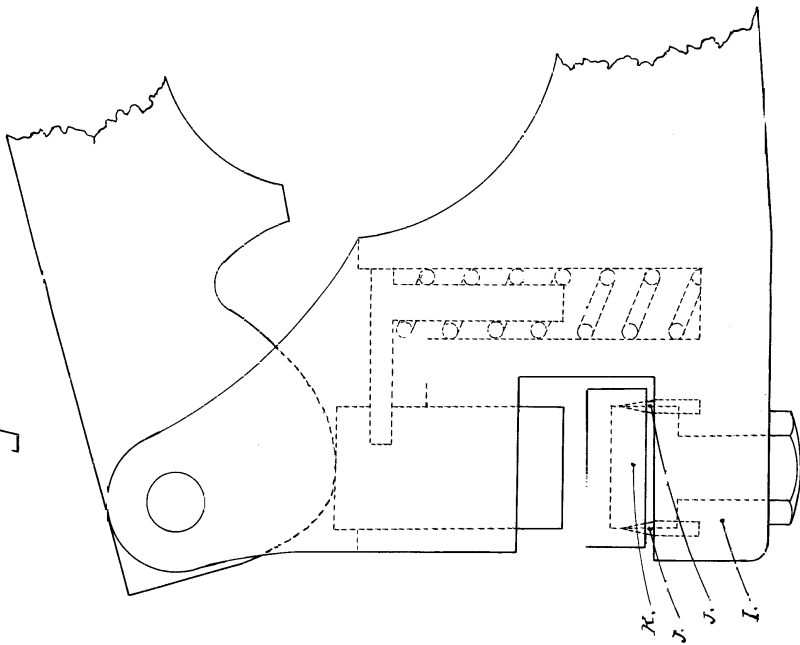


Figura núm. 3.



Escala variable.

Jaén a 7 de Diciembre de 1927.

*Agui - 3000 - Seguros de Pasa*