

105502



105502

MEMORIA DESCRIPTIVA

---

5. Correspondiente al registro de Modelo de Utilidad que, por veinte años, se solicita para España y sus Colonias, a favor de Don Narciso ORIOL QUINTANA, de nacionalidad española, residente en Barcelona, calle de Francia, nº 9 - - - - -

p o r

"PEINE CORTADOR DEL CABELLO"

---

10. El peine cortador del cabello objeto de este Modelo de Utilidad presenta la gran ventaja de su extraordinaria simplicidad constructiva que permite que estos peines puedan ser obtenidos a precios más bajos que los actuales existentes en el mercado.

15. Para una correcta interpretación se describe, a continuación, un caso de realización práctica, a título de ejemplo, no limitativo, de un peine según la invención, acompañándose

105502

15



de una hoja de dibujos en la que:

En la figura 1, se representa en despiece y en línea, el nuevo peine.

En la figura 2, el peine montado.

5. Y las figuras 3 y 4, son sendas vistas en sección de los cortes por las líneas III-III y IV-IV.

10. Consiste la invención en que en uno de los extremos (1) del mango laminar (2) constitutivo de la cabeza del peine, hay un aumento del grosor de las paredes de este extremo (1) y además un escalonado, angular, sensiblemente rectangular, cuyo escalón inferior (3), saliente, es conformado en medio

15. bocel y sus bordes (4) prolongados hacia arriba con paredes divergentes entre sí, en las que se introduce, por deslizado lateral, el cabezal del peine constituido por dos láminas ge-

20. melas yuxtapuestas (5) y (6) que en sus extremos superiores terminan en forma de púas cortas y amplias (7) estando unidos los extremos de las púas de una y otra lámina (5) y (6), de manera que las dos láminas constituyen un solo cuerpo uni-

25. do por las puntas de dichas púas, habiendo intercalado entre los dos cuerpos laminares con púa, una cuchilla laminar (8) de igual forma y tamaño que estas piezas laminares (5) y (6) saliendo parcialmente, el filo (9) de la cuchilla (8) por entre los espacios existentes entre púa y púa (7) no pudiendo escaparse la cuchilla (8) por estar unidos los extremos de aquellos salientes internos de las piezas laminares.

30. El borde inferior de las dos piezas laminares (5) y (6) unidas entre sí y dotadas de púas (7), en su borde inferior, presentan unos bordones longitudinales (10) de forma concordante con el escalón saliente (3) en forma de medio bocel y bordes (4), en bisel, prolongados hacia arriba, que

105502



sirven para que una vez introducido, por deslizado, el cabezal formado por las dos láminas (5) y (6) y la cuchilla (8) no pueda este conjunto salirse por tracción y sí solamente por deslizado lateral.

5. En el lado menor interno del cabezal ha, asimismo un machihembrado (11), que encaja en la garganta (12), existente en el lado menor vertical (1) del escalonado limitativo del mango e iniciador del apoyo del cabezal.

10. Se sobreentiende que en el presente caso, serán variables cuantos detalles de construcción y acabado, no alteren, cambien o modifiquen la esencia de la invención.

N O T A

15. Descrito el objeto y utilidad de la invención, lo que se declara como no divulgado ni practicado en España, comprende las siguientes reivindicaciones:

20. 1ª.- Peine cortador del cabello, caracterizado por el hecho de que en uno de los extremos del mango laminar constitutivo de la cabeza del peine, hay un aumento del grosor de las paredes de este extremo y además un escalonado, angular, sensiblemente rectangular, cuyo escalón inferior, saliente, es conformado en medio bocel y sus bordes prolongados hacia arriba con paredes divergentes entre sí, en las que se introduce, por deslizado lateral, el cabezal del peine constituido por dos láminas gemelas yuxtapuestas que en

25. sus extremos superiores terminan en forma de púas cortas y amplias estando unidos los extremos de las púas de una y otra lámina de manera que las dos láminas constituyen un solo cuerpo unido por las puntas de dichas púas, habiendo in-

105502



1964

5. tercalado entre los dos cuerpos laminares con púa, una cuchilla laminar de igual forma y tamaño que estas piezas laminares, saliendo parcialmente, el filo de la cuchilla por entre los espacios existentes entre púa y púa, no pudiendo escaparse la cuchilla por estar unidos los extremos de aquellos salientes internos de las piezas laminares.

10. 2ª.- Peine cortador del cabello, según la anterior reivindicación, en el que el borde inferior de las dos piezas laminares unidas entre sí y dotadas de púas, en su borde inferior, presentan unos bordones longitudinales de forma concordante con el escalón saliente en forma de medio bocel y bordes en bisel, prolongados hacia arriba, que sirven para que una vez introducido, por deslizado, el cabezal formado por las dos láminas y la cuchilla, no pueda este conjunto salirse por tracción y sí solamente, por deslizado lateral.

15. 3ª.- Peine cortador del cabello, según las anteriores reivindicaciones, en el que en el lado menor interno del cabezal hay, asimismo un machihembrado que encaja en la garganta existente en el lado menor vertical del escalonado limitativo del mango e iniciador del apoyo del cabezal.

20. 4ª.- PEINE CORTADOR DEL CABELLO.

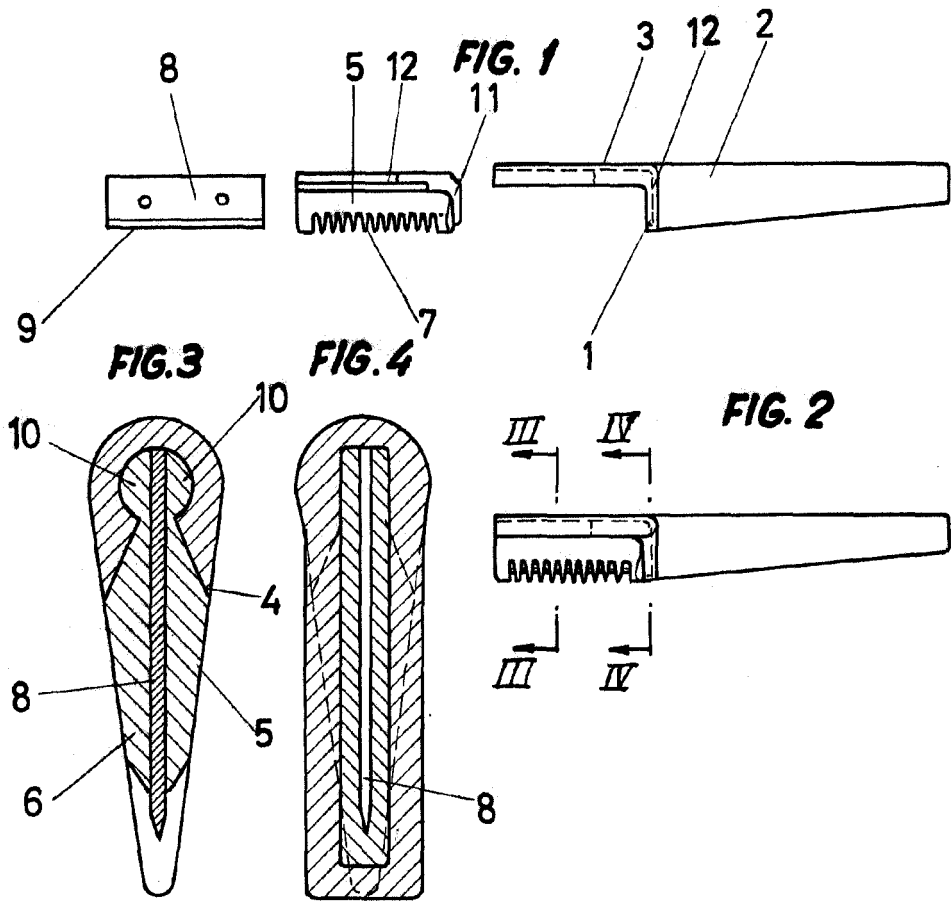
Según se describe y reivindica en la presente Memoria descriptiva, que consta de cuatro hojas foliadas y escritas por una sola cara y acompañada de una hoja de dibujos.

Madrid, a 4 5 de Abril de mil novecientos sesenta y cuatro.

E.A.,  
 Antonio Ariza  
 P. P.

15 ABR 1964

105502



Madrid, 5 Abril de 1964

p.a.

Antonio Oriol  
D. P.

Escala variable