



1904

105291

M O D E L O
D E
U T I L I D A D

para "UNA ARTICULACION PERFECCIONADA PARA PLEGADO CONJUNTO DE RESPALDO Y BRAZOS DE SILLONES PLEGABLES", a favor de DON JOSE FRIGOLA MAS, de nacionalidad española, residente en Barcelona, Paseo Fuente Fargas, nº 15.

= . =

MEMORIA DESCRIPTIVA

El presente modelo de utilidad se refiere a una articulación perfeccionada para plegado conjunto de respaldo y brazos de sillones plegables.

5. En el modelo que se describe se ha previsto una realización que elimina el conocido juego de paralelógramos articulados formado por el respaldo-brazo y biela unida al marco del asiento.

El modelo consiste esencialmente en el hecho de comprender cada barra lateral del respaldo un cajetín formado



105291

2, que presenta una concavidad que sirve de apoyo al extremo del brazo 3, giratorio sobre el eje transversal 4.

5. El cajetín presenta un asiento formado por el rebaje 5, para su adaptación adecuada a la barra 1.

10. El modelo, dentro de su esencialidad, puede ser llevado a la práctica en otras formas de realización que difieran en detalle de la indicada a título de ejemplo en la descripción y a las cuales alcanzará igualmente la protección que se recaba. Podrá, pues, construirse en cualquier forma y tamaño, con los materiales mas adecuados, por quedar todo ello comprendido en el espíritu de las reivindicaciones.

= . =

105291

6 A



N O T A

Descrito el objeto y utilidad de la presente invención, lo que se declara como no divulgado ni practicado en España, comprende las siguientes reivindicaciones:

5. 1. Una articulación perfeccionada para plegado conjunto de respaldo y brazos de sillones plegables, caracterizada esencialmente por el hecho de comprender cada barra lateral del respaldo un cajetín formado por dos orejetas triangulares que abarcan la barra y una zona de unión en adecuada concavidad proyectada hacia adelante que sirve de cuna y apoyo al brazo del sillón, al propio tiempo que este brazo merced a un eje de giro entre las orejetas puede elevarse y quedar paralelo a la barra del respaldo, siendo susceptible brazo y barra de ser abatidas contra el asiento en la operación de plegado total del sillón.
10. 2. Una articulación perfeccionada para plegado conjunto de respaldo y brazos de sillones plegables.
15. Según se describe y reivindica en la presente memoria descriptiva que consta de cuatro páginas foliadas y escritas a máquina por una sola de sus caras, acompañadas de una lámina de dibujos.

Madrid, a 6 ABR. 1964

p. a.

JAIME ISERN

p. p.

105291

6 ABR 1964



Fig. 1

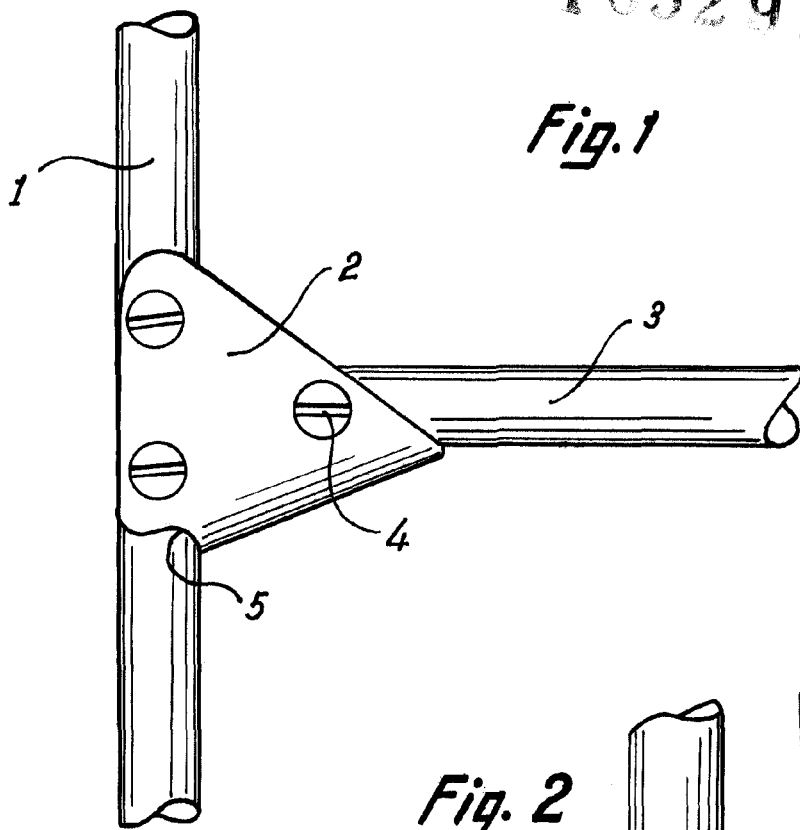


Fig. 2

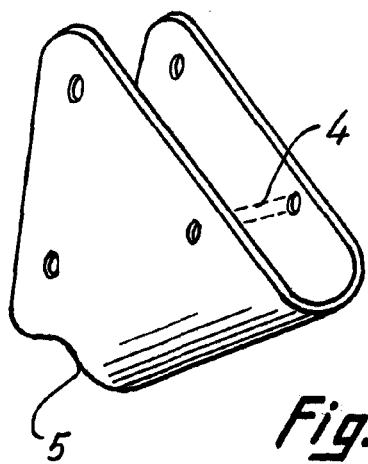
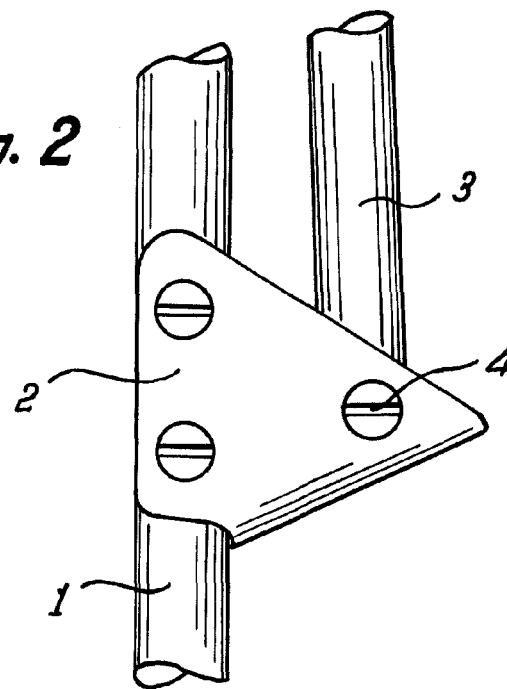


Fig. 3

Madrid, 6 ABR. 1964
Jaime Isern
p.p.