



105288

M O D E L O
D E
U T I L I D A D

por "ANILLO ELASTICO DE SEGURIDAD", a favor de DON PEDRO
SINARD ROMEU, de nacionalidad española, domiciliado en
SABADELL (Barcelona), San Fernando, núm. 133.

= . =

MEMORIA DESCRIPTIVA

El presente modelo de utilidad se refiere a un
anillo elástico de seguridad.

- Son conocidos actualmente los anillos de seguridad aplicables a diámetros exteriores de ejes o similares, y a diámetros interiores de tubos, los cuales presentan el inconveniente de su poca elasticidad debido al grueso de su sección, además de resultar sumamente laborioso su colocación y extracción, requiriéndose para ello herramientas especiales de separación o acercamiento de sus cabezas extremas, las cuales herramientas variarían considerablemente
- 5.
- 10.

105288

6



de tamaño de acuerdo con los diversos diámetros de los anillos. Ello representa una molestia para los talleres, donde inevitablemente se requiere un espacio para el alojamiento de las citadas herramientas, además del elevado coste que estas representan.

5.

En el modelo objeto de la presente memoria descriptiva, se eliminan totalmente estos inconvenientes, bastando simplemente un destornillador o herramienta similar para la colocación o extracción del anillo.

10.

Consiste esencialmente en un fleje espiral que forma un anillo de seguridad cerrado, cuyos extremos quedan enfrentados, y asentando respectivamente en ambos lados de la espira central, en un escalón adecuado de esta última de manera que los extremos citados queden enrasados con el resto del cuerpo del fleje.

15.

Este fleje es de poca sección y considerable anchura, comprendiendo en los extremos una ranuras alargadas, adecuadas para la introducción de la punta en bisel de un destornillador que permite realizar de manera simple y sencilla la maniobra de extracción del anillo debido a su gran elasticidad.

20.

Con el fin de facilitar la explicación, se acompaña a la presente memoria una lámina de dibujos en la que se ha representado un caso de realización que se cita a título, de ejemplo.

25.

En el dibujo:

La figura 1, representa una vista en perspectiva del anillo, parcialmente desplegado para apreciar mejor su organización.

La figura 2, es una vista en planta del anillo.

30.

La figura 3, es la vista lateral del mismo.

105288



5. Consiste en un anillo formado por un fleje 1, en espiral, que presenta en su zona media un escalón 2, para recibir las cabezas extremas 3 y 4 del fleje, las cuales comprenden la_s ranuras 5, aptas para introducción de la punta en bisel de un destornillador o similar.

10. El modelo, dentro de su esencialidad, puede ser llevado a la práctica en otras formas de realización que difieran en detalle de la indicada a título de ejemplo en la descripción. Podrá, pues, construirse en cualquier forma y tamaño, con los materiales más adecuados por quedar todo ello comprendido en el espíritu de las reivindicaciones.

= . =

N O T A

Descrito el objeto y utilidad de la invención, lo que se declara como no divulgado ni practicado en España, comprende las siguientes reivindicaciones.

15. 1. Anillo elástico de seguridad, caracterizado esencialmente por el hecho de estar constituido por un fleje en espiral cerrada, que presenta en la mitad de su longitud un escalón para asiento por ambos lados del fleje, de las cabezas extremas del mismo, quedando estos extremos en solución de continuidad con el resto del cuerpo del fleje, 20. y comprendiendo los citados extremos ranuras alargadas adecuadas para la introducción en las mismas de la punta en bisel de un destornillador o útil similar, para efectuar la

105288

6 ABR



maniobra de extracción del anillo por estirado de la espiral.

2. Anillo elástico de seguridad.

5. Según se describe y reivindica en la presente memoria que consta de cuatro hojas, foliadas y escritas a máquina por una sola cara, acompañadas de una lámina de dibujos.

Madrid, a 6 ABR. 1964

PEDRO SINARD ROMEU

p. a.

JAIME ISERN

P. P.

105288



Fig. 1

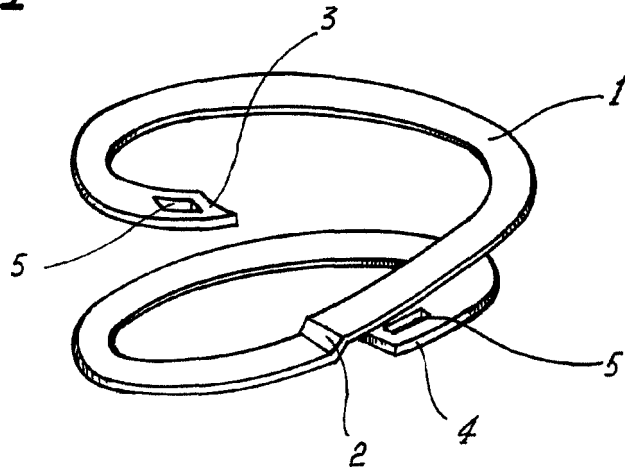


Fig. 2

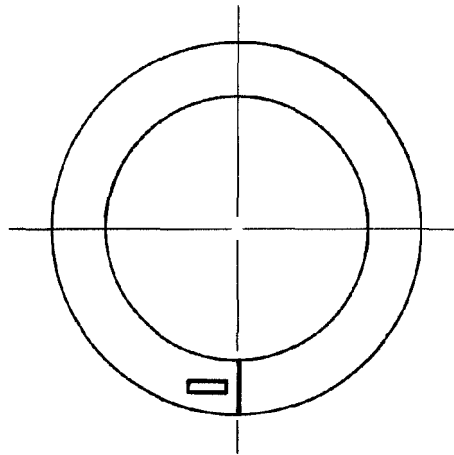


Fig. 3



Madrid, 6 ABR. 1964
Jaime Isern

p.p.