



105284

105284

MODELO DE UTILIDAD
POR VEINTE AÑOS
EN ESPAÑA

Solicitado a favor de D.Rafael y D.Francisco Valero Merlo, ambos de nacionalidad española, domiciliados en VALENCIA, Avda. del Pintor Pinazo nº 11

p o r

=====" UN ESTOQUE DE JUGUETE "====
~~~~~

MEMORIA DESCRIPTIVA  
=====

En la presente Memoria y en el gráfico adjunto se describen las características que posee un estoque de juguete, para el cual se solicita el privilegio de exclusividad que concede la vigente Ley de Propiedad Industrial para su fabricación y venta en España y territorios dependientes.

5

Ha de hacerse constar que el objeto del presente expediente se halla acogido a los beneficios de la protección temporal acordada según lo dispuesto en los artículos 254 y si-



guintes de la expresada Ley, como consecuencia de su inscripción  
10 el 22 de febrero de 1964, con el número SIETE, en el registro  
abierto al efecto en la 3ª Feria del Juguete, Confección y Artí-  
culos para la Infancia que ha tenido lugar en Valencia.

Es evidente que el estoque de juguete constituye uno de  
los elementos de juego más tradicionales de los niños, y que de  
15 una forma rudimentaria se confeccionaban mediante la unión en cruz  
de dos listones, uno algo más largo que el otro. Sin embargo, el  
objeto que vamos a describir constituye una realización de este  
rudimentario juguete, en el que no solamente se ha alcanzado una  
notable valoración por su aspecto estético, de un gran verismo,  
20 sino por su estructura que dentro de su sencillez ofrece unas  
características notables que facilitan su rápido montaje y sobre  
todo porque resulta un juguete inofensivo aún cuando no pareciera  
serlo por su aspecto, ya que su hoja es de material plástico fle-  
xible, al igual que otros sables y espadas que existen en el mer-  
25 cado, y ello supone para los padres una completa tranquilidad  
por el carácter inofensivo del juguete por carecer de propiedad  
alguna de penetración.

Para mejor comprensión de esta estructura que seguida-  
mente se describe, se acompaña una lámina de dibujos, en la que  
30 se ofrece un ejemplo práctico de realización, susceptible de aque-  
llas variaciones de detalle que impusieran las circunstancias de  
su construcción, y cuyo ejemplo gráfico deberá ser considerado  
en su más amplio sentido.

La figura 1ª de la hoja de dibujos, nos ofrece una vista  
35 en alzado del juguete, con su hoja seccionada para no representar-  
se en su totalidad. La figura 2ª nos muestra la Sección A-A de la  
figura 1ª que aclara la forma de ensamblaje de la empuñadura y de  
la hoja.



40 Refiriéndonos a las precitadas figuras, vemos que  
consta el estoque de dos piezas principales, la primera de las  
cuales que señalamos con -1- es la empuñadura, que adopta la  
forma peculiar de los estoques taurinos auténticos, que se carac-  
45 teriza precisamente por estar formada por una sola y única pieza,  
generalmente obtenida por moldeo de materiales plásticos, y en la  
que se encuentra perfectamente simulada la cinta -2- que rodea  
el guardamanos -3- y el transversal -4-, tope de penetración de  
los verdaderos estoques.

50 En el cuerpo central de la empuñadura, se halla practi-  
cada una oquedad -5-, penetrante varios centímetros en sentido  
axil, cuya sección nos muestra unos alojamientos angulares, para  
acoplamiento de los tres ángulos diedros -6- de la hoja -7- del  
estoque, cuando ésta penetra en dicha oquedad, y cuyos alojamien-  
tos angulares se hallan separados por unos pequeños entrantes cua-  
drangulares -8-, cuya misión es doble, puesto que de forma simul-  
55 tánea permiten la salida del aire que es desalojado cuando se  
introduce la hoja en la oquedad, y también consienten que los alo-  
jamientos angulares puedan distenderse cuando los ángulos diedros  
de la hoja penetren por ellos, y se verifique de esta forma una  
apretada compresión de los salientes internos de la expresada  
60 oquedad -5- sobre la hoja del estoque -7-.

Otra característica que presenta este estoque, derivada  
de la naturaleza de los materiales, estriba en que carece de poder  
de penetración en cuerpos sólidos, bien sean de naturaleza blanda  
o dura, incluso aún cuando se ejerza presión por el niño que lo  
65 esgrima, ya que la naturaleza flexible de la hoja -7-, hará que  
ésta se doble cuando tropiece con cualquier cuerpo, eliminando  
toda peligrosidad del juguete.

Suficientemente descrita la naturaleza y estructura  
de este juguete, sólo resta manifestar que serán variables las  
70 circunstancias de materiales, tamaños, formas y ornamentación a

105284

- 4 -



que se le someta, siempre y cuando se respeten sus características esenciales que se concretan en la siguiente

N O T A  
= = = =

75 Los puntos que se reivindican en el presente Modelo de Utilidad, son:

1º.-Un estoque de juguete, caracterizado por estar integrado por dos piezas, una de las cuales está constituida por la empuñadura, pieza entera con la protección transversal y guardamanos con relieve imitador de la cinta de recubrimiento y con una  
80 oquedad entrante en la base de la empuñadura, practicada axialmente, cuya sección muestra unos salientes que determinan tres entrantes angulares, alternados con otros tres entrantes de forma cuadrangular, destinados los primero a acoger a los tres ángulos diedros de que consta la hoja del estoque, de sección triangular  
85 y de naturaleza flexible, para evitar la peligrosidad del juguete, teniendo los entrantes angulares de la empuñadura menor graduación que los ángulos de la hoja, a fin de que se verifique la ajustada penetración de ésta en la empuñadura. Y

2º.-"UN ESTOQUE DE JUGUETE", de conformidad en un todo  
90 en lo esencial y fines industriales a lo descrito en la precedente Memoria Descriptiva y gráficamente representado en los adjuntos planos para su mejor comprensión.

Esta Memoria consta de CUATRO hojas escritas o mecanografiadas por una sola cara a doble espacio en 92 líneas.

Valencia, 31 Marzo 1964

Por autorización de los interesados.

*Juan López*

105284



Fig. 1

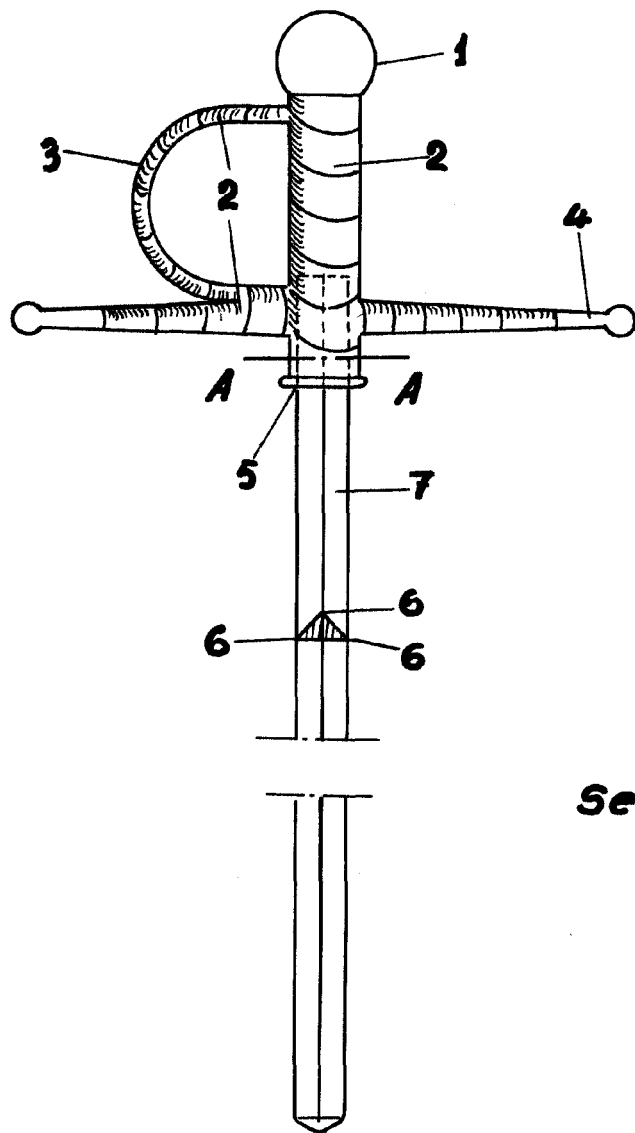
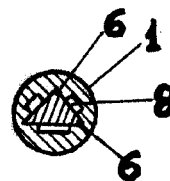


Fig. 2



Sección A-A

*Escala variable*  
*Valencia, Marzo 1964*  
*P.A.*