



105281

MODELO DE UTILIDAD
por 20 años

a favor de D. VICENTE ESCOÍN PASCUAL, de nacionalidad Española, residente en Barcelona y domiciliado en la calle de Diputación, nº 466, - - - - -
por: "CLAVIJA PERFECCIONADA".-----

MEMORIA DESCRIPTIVA

Las clavijas utilizadas para el enchufe a las tomas de corriente de elementos que con facilidad adquieren temperaturas elevadas, como por ejemplo, las resistencias eléctricas utilizadas en aparatos electrodomésticos, requieren condiciones especiales ya que las corrientes se funden deterioran y deforman con facilidad.

El nuevo Modelo ideado por el recurrente y cuya descripción, en lo que tiene de esencial, es objeto de ésta Memoria presenta entre otras las principales ventajas de
10. una gran solidez de fijación de las espigas de enchufe, de una eliminación total de soldaduras y otras partes fundibles o deteriorables y de una gran facilidad de manejo y sujeción.

Se caracteriza la nueva clavija porque sus espigas de enchufe son de una sola pieza y se fijan por uno de sus extremos mediante roscado y por su parte central mediante alojamiento en oquedades labradas en una pieza discoidal rígida, por hallarse alojadas en el interior de una caja metálica de forma tubular cerrada por
20. su parte superior por una pieza discoidal refractaria y



por tener su superficie lateral externa provista de estrias paralelas.

La fijación descrita ofrece una gran solidez ya que por el solo hecho de unirse mediante roscado a la parte terminal de las resistencias o elementos a conectar ya se obtiene una unión sólida y sin soldaduras o partes fusionables y deteriorables y dicha rigidez se aumenta al quedar las espigas sostenidas por sus alojamientos en la pieza discoidal refractaria y rígida que sirve de cierre a la caja de la clavija.

El labrado de estrias paralelas en la superficie externa lateral de la caja evita su resbalamiento al ser sujeta y facilita, por lo tanto, su manejo.

Sin que ello signifique restricción alguna en el alcance de la protección legal solicitada y únicamente a título de ejemplo no limitativo, en lo que sigue y en los planos adjuntos nos referiremos a un caso muy concreto de realización práctica del nuevo Modelo.

En la figura primera se representa en planta la pieza discoidal refractaria y rígida que sirve de tapa a la caja general de la clavija y a cuyos bordes se ajusta mediante un ligero reborde escalonado, la figura segunda es una vista de la parte inferior de la caja, la figura tercera es una vista en perspectiva del conjunto de la nueva clavija con una parte en sección para que se vea la disposición interna de la misma y finalmente, la figura cuarta es una vista lateral externa del conjunto del nuevo Modelo.

En las figuras reseñadas se vé que la nueva clavija se halla constituida por una caja -1- provista en su superficie externa de una serie de estrias -2- paralelas y en cuyo interior se disponen los terminales -3- de las resistencias a enchufar a los que se unen a rosca las es-



55. pigas -4- por su parte inferior interiormente fileteada -5- y que por su parte central atraviesan la pieza en forma de disco -6- donde quedan alojadas y apoyadas en unas oquedades -7- que aseguran la sujeción.

En el disco que sirve de tapa -6- se labran tambien unos orificios -8- destinados a la sujecion de la tapa mediante tornillos.

60. El fondo -9- de la caja presenta unos orificios -10- para el paso de las resistencias -11- a enchufar mediante la clavija descrita.

No alteraran la esencialidad del nuevo Modelo aquellas variantes de tamaño, forma accidental, materiales empleados 65. en la construccion y, en general, cuantas no alteren fundamentalmente las características principales dichas.

N O T A:

Este Modelo se caracteriza por:

1ª - Clavija perfeccionada que se caracteriza por- 70. que sus espigas de enchufe son de una sola pieza y se fijan por uno de sus extremos mediante roscado y por su parte central mediante alojamiento en oquedades labrada en una pieza discoidal rígida, por hallarse alojadas en el interior de una caja metálica de forma tubular cerrada por su parte superior 75. por una pieza discoidal refractaria y por tener su superficie lateral externa provista de estrías paralelas.

2ª - "CLAVIJA PERFECCIONADA",

Todo tal y como queda descrito, reivindicado y representado en los planos adjuntos.

80. Consta la presente Memoria Descriptiva de cuatro hojas foliadas escritas a máquina por una sola de sus caras.

- 4 - 105281



Madrid a 6 de abril de 1964.

Don Juan Pina Coit

105281



Fig. 1

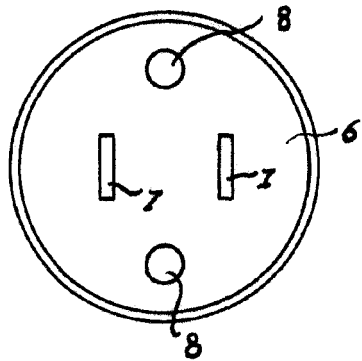


Fig. 2

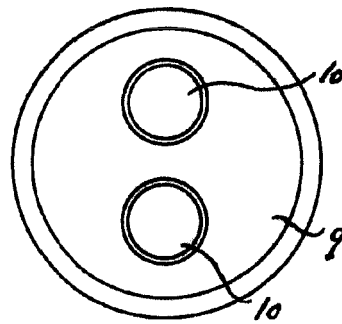


Fig. 3

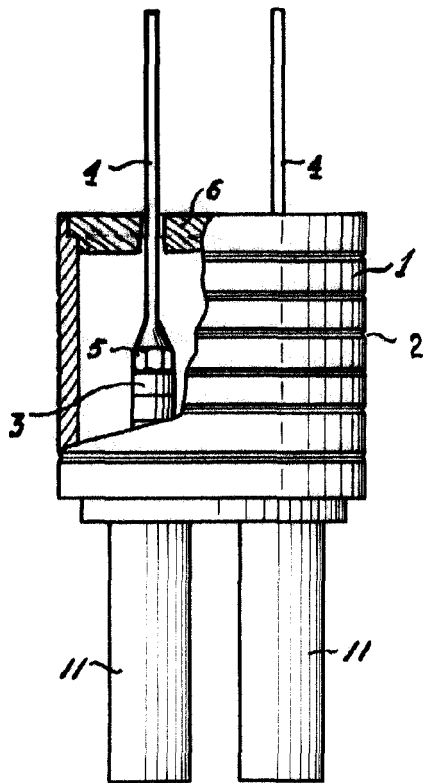
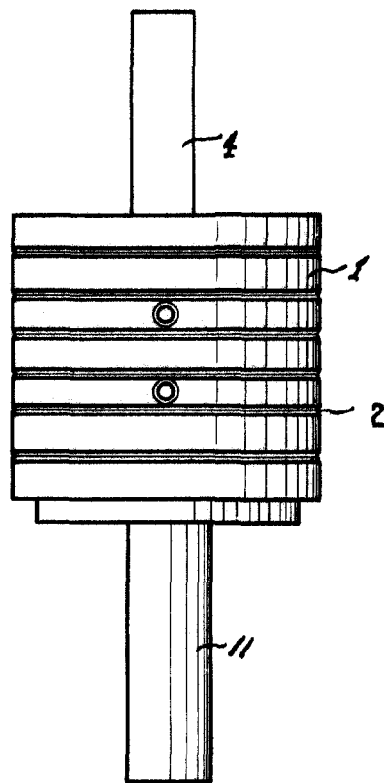


Fig. 4



Escala variable