



105274

MEMORIA DESCRIPTIVA

correspondiente a un MODELO DE UTILIDAD que, por 20 años, solicita D<sup>a</sup> Dolores Castell Sahis, de nacionalidad española, residente en PAMPLONA, calle Sangüesa n<sup>o</sup> 9, por: " FRASCO CON TAPON DOSIFICADOR DE CIERRE HERMETICO "

=====

5 La presente memoria se refiere, como indica su enunciado, a un frasco de características especiales dotado de un tapón dosificador, que se cierra herméticamente o deja salir al contenido de dicho frasco, sin necesidad de quitar totalmente el tapón, sino solamente haciéndole girar un pequeño recorrido sobre la rosca que presenta el cuello del frasco.

10 En esencia está constituido por un recipiente de forma cualquiera flexible, con cuello roscado por un filete de perfil acusado y paso de rosca amplio, existiendo en la zona inmediatamen-



15 te inferior a esta rosca un filete circular cerrado, sobre un plano perpendicular al eje de dicho gollete ó cuello. En éste, se rosca un tapón que en su base superior y en un punto tangencial al

20 borde, presenta una salida de poco diámetro, estando previsto de forma que al quedar totalmente roscado el tapón, esta salida quede obturada por el mismo espesor del cuello del frasco, mientras que cuando la rosca no está efectuada a fondo, el contenido puede salir al exterior pasando por encima del borde y hasta la salida de la base superior del tapón.

25 Para que el tapón no pueda sobrepasar el movimiento de giro mencionado sin un esfuerzo grande, se ha previsto el filete circular citado anteriormente, el cual se acopla en una canal circular existente en el interior del tapón y de anchura superior al filete, a fin de permitir el movimiento ascensional del tapón en su movimiento de giro.

30

Por el aludido objeto, se solicita el correspondiente privilegio de MODELO DE UTILIDAD, conforme y al amparo del vigente Estatuto sobre

35 Propiedad Industrial, a fin de garantizar a favor del recurrente, el derecho a la explotación exclusiva del mismo en toda España.

40 A continuación se hará una detallada descripción del frasco con tapón dosificador que se cita, con referencia a los planos que se



45 acompañan, en los que se representa a simple título de ejemplo no limitativo, una forma preferente de realización susceptible de todas aquellas variaciones de detalle que no supongan una alteración fundamental de las características esenciales del mismo.

En dichos dibujos se ilustra:

50 En la figura 1 : Sección longitudinal del cuello del frasco con el tapón en posición de cerrado.

En la figura 2 : La misma sección con el tapón en posición de abierto.

55 Según el ejemplo de ejecución representado, el frasco con tapón dosificador que se preconiza, está constituido por un recipiente de cuello o gollete (1) cilíndrico, en el que un filete (2) en espiral forma una rosca de gran paso, en la que se acopla un tapón (3) roscado interiormente, que en la proximidad del borde inferior de  
60 del mismo presenta una canal interior (5) circular, de anchura suficiente para que en él pueda quedar alojado con amplitud un filete (4) asimétrico circular, existente en la base del cuello (1).

65 En la base superior del tapón (3) y en un punto de su borde, se ha previsto una salida (6), cuya boca inferior queda sobre la vertical del borde (7) del cuello (1), a fin de que cuando el tapón (3) esté roscado a fondo, esta salida (6) quede obturada por el citado borde (7) del  
70 cuello (1).

Por el contrario, cuando se gira el tapón (3) desenroscándolo, hasta el punto que



105274

75

permite la anchura de la canal (5), entre el borde (7) y la boca inferior de la salida (6), queda un espacio por el que el contenido del frasco, siguiendo la dirección marcada en la figura con la flecha (8), puede llegar al exterior.

80

85

Tanto el cuello (1) como el tapón (3), están contruidos de material de cierta elasticidad, que permite quitar totalmente el tapón, cuando se fuerza la rosca, abriéndose la boca del tapón (3) y salvando el filete circular (4) dicha boca, con lo que es posible la extracción total del tapón para proceder al relleno del frasco. De la misma forma, el nuevo cierre, es posible forzando la rosca al introducirle, hasta que el borde del tapón salta el filete (4) acoplándose en la canal (5).

90

95

Organizado de esta forma el frasco que se describe, una vez colocado el tapón como se ha descrito y llevado éste al límite inferior de rosca, el cierre es hermético, ya que la salida (6) queda obturada totalmente por el espesor del borde (7), sobre el que apoya la boca inferior de dicha salida (6).

100

Si ahora, se gira el tapón en sentido contrario, éste ascenderá hasta que el filete (4) tropiece con el borde inferior del canal (5), momento en que el giro queda detenido, y la base superior del tapón (3) a una cierta distancia del borde (7) del cuello (1), con lo que el contenido del frasco puede seguir la dirección (8) para salir al exterior por (6), impulsado por presión



105 ejercida con la mano sobre el frasco flexible.

Generalmente, y mediante un paso de rosca adecuado, así como una anchura de canal (5) estudiada, con media vuelta que se da al tapón se logra el efecto apetecido, resultando una operación cómoda de apertura y cierre, así como se obtiene un cierre totalmente hermético.

110 La forma, materiales y dimensiones, podrán ser variables y en general, cuanto sea accesorio y secundario, siempre que no altere, cambie o modifique la esencialidad del objeto que se describe.

115 Los términos en que queda redactada esta memoria, son ciertos y fiel reflejo del objeto descrito, debiéndose tomar con carácter amplio y nunca en forma limitativa.

120

N O T A

=====

125 El MODELO DE UTILIDAD que se solicita recaerá sobre las particularidades características de las siguientes reivindicaciones:

130 1ª.- Frasco con tapón dosificador de cierre hermético, caracterizado por estar dotado de un cuello cilíndrico con rosca de gran paso, en el que se acopla el tapón en que se ha previsto en su base superior y en un punto cuya vertical cae sobre el borde del cuello, una salida al



105274

135

exterior, a fin de que cuando el tapón esté roscado a fondo, quede obturada la salida por el mismo borde del cuello, y cuando quede a medio roscar, por el espacio entre la base superior, y el mismo borde citado, pase el contenido, para salir al exterior por la salida del tapón.

140

2ª.-Frasco con tapón dosificador de cierre hermético, según reivindicación primera caracterizado por haberse previsto en el borde interior del tapón una canal circular y en la base del cuello del frasco un filete de la misma forma y espesor inferior a la anchura del canal, a fin de que el movimiento ascensional del tapón al roscar y desenroscar, quede limitado por los contactos de dicho filete, con los dos bordes superior e inferior de la canal del tapón.

145

150

3ª.-Frasco con tapón dosificador de cierre hermético, según anteriores reivindicaciones, caracterizado por haberse previsto que el cuello del mismo, y el tapón sean de material suficientemente elástico, para permitir que por forzamiento de la rosca, pueda abrirse sin deteriorarse la boca del tapón, saltando el filete circular, a fin de poder abrir totalmente el frasco y volverle a cerrar, con fines de rellenar el mismo.

155

4ª.- " FRASCO CON TAPON DOSIFICADOR DE CIERRE HERMETICO ".

160

Tal y como se describe en la presente memoria que consta de siete hojas mecanografiadas por una sola de sus caras y se ilustra con



- 7 -

105274

el plano adjunto.

Madrid, 4 de Abril de 1.964

VICENTE OCHOA

S. P.

105274

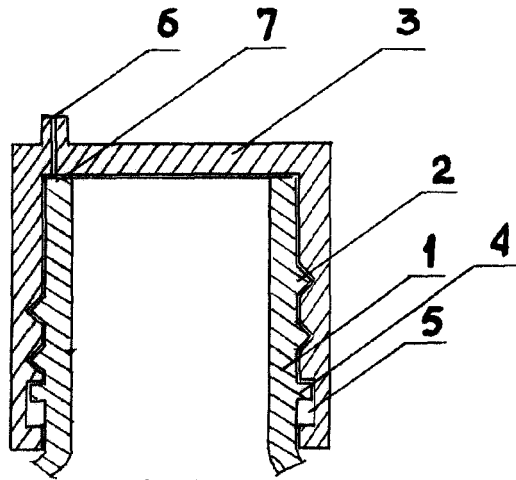


FIG 1

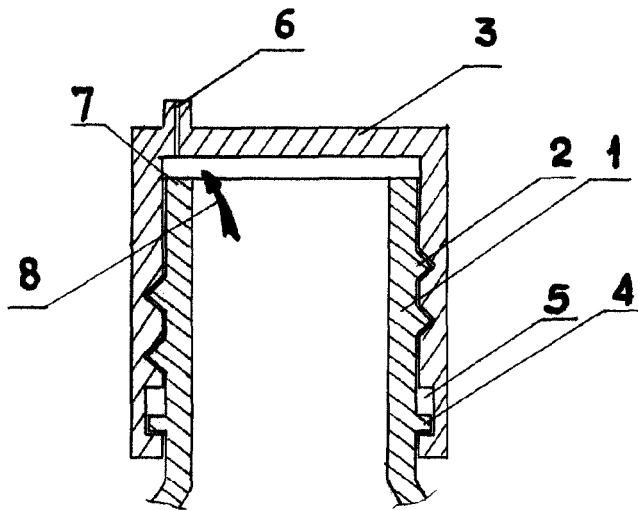


FIG 2

ESCALA VARIABLE

MADRID

Madrid 4 de abril 1.964

WENTZ OCHOA

D. E.