

105267

"UN DISPOSITIVO DE SOPORTE DEL EXTREMO DEL HILO DE TRAMA".

,D. Johann Gabler.



MEMORIA DESCRIPTIVA

de una patente de invención por 20 años para España y sus colonias por "Un dispositivo de soporte del extremo del hilo de trama" (grupo 5, clase 42) á favor de D. Johann Gabler, residente en Ettlingen (Baden-Alemania) Rheinstr. 163.

Este invento se refiere á un dispositivo para telares con ganchos en el cual el extremo del hilo cortado en trama es sostenido dentro del orillo á paso abierto, hasta que se efectue el golpe del peine, obteniéndose de esta manera un orillo muy pulido. Se sabe que una vez cortado el hilo de trama su extremo corto cortado tiene la tendencia de salir otra vez de la calada y especialmente al ser cortado cerca del orillo. Esta tendencia presentaba la ventaja de que no se obtengan orillos demasiado anchos. El presente invento tiene el objeto de facilitar medios para obtener un orillo pulido basados en un dispositivo para soportar el extremo del hilo de trama en la calada, consistiendo dichos medios en una corredera que comprime los hilos de urdimbre, hasta que se haya efectuado el golpe del peine.

En los dibujos muestran:

Fig. 1 vista delantera

Fig. 2 vista lateral

Fig. 3 una planta

Fig. 4 vista parcial amplificada

Cuando el telar trabaja el hilo de trama -1- es insertado doble de modo conocido, hasta el centro de la calada, siendo cortado muy junto al orillo -2-. El corte se efectua justamente en el momento en que el batán -3- ha retrocedido completamente. Pero antes de que el batán haya llegado á su posición posterior extrema, la corredera -4- es adelantada por encima del hilo de trama -1- mediante correa -5- que es fijada por tornillos -6-7-.

Como que la corredera -4- pasa por encima de los extremos de los hilos de urdimbre -8-9- (fig. 4) el hilo de trama queda sostenido hasta que la corredera -4- vuelve á su sitio impelida por el peine -10-

Y como este dispositivo está comprendido en el artículo 12 de la Ley vigente de Propiedad Industrial, podrá ser objeto de una patente de invención por 20 años para España y sus colonias.

Se solicita que se conceda esta patente bajo la convención internacional basandose en la patente alemana que es del país de origen número G. 68680 VII/86 c. del 16-11-25



N O T A

La patente de invención cuyo privilegio se solicita para España y sus colonias deberá recaer en "Un dispositivo de soporte del extremo del hilo de trama" (grupo 5, clase 42) siendo lo que se declara como nuevo y de invención propia lo siguiente:

1º "Un dispositivo de soporte del extremo del hilo de trama" caracterizado por el hecho de que el extremo cortado del hilo de trama es sostenido despues de cortado dentro de la calada hasta que esta esté cerrada, con el fin de que no pueda salir de la calada despues de cortado, obteniendose asi un orillo pulido.

2º "Un dispositivo de soporte del extremo del hilo de trama" segun reiv. 1 caracterizado por el hecho de que este provista una corredera que pasa sobre la calada cuya corredera comprime los hilos de urdimbre en su deslizamiento quedanso sostenido asi el extremo cortado del hilo de trama dentro de la calada.

3º "Un dispositivo de soporte del extremo del hilo de trama" tal como se ha descrito y demostrado en los dibujos adjuntos.

Consta de 2 hojas mecanografiadas en una sola cara.

Barcelona 15 Noviembre 1927

JUAN DE LA TORRE
P.P.

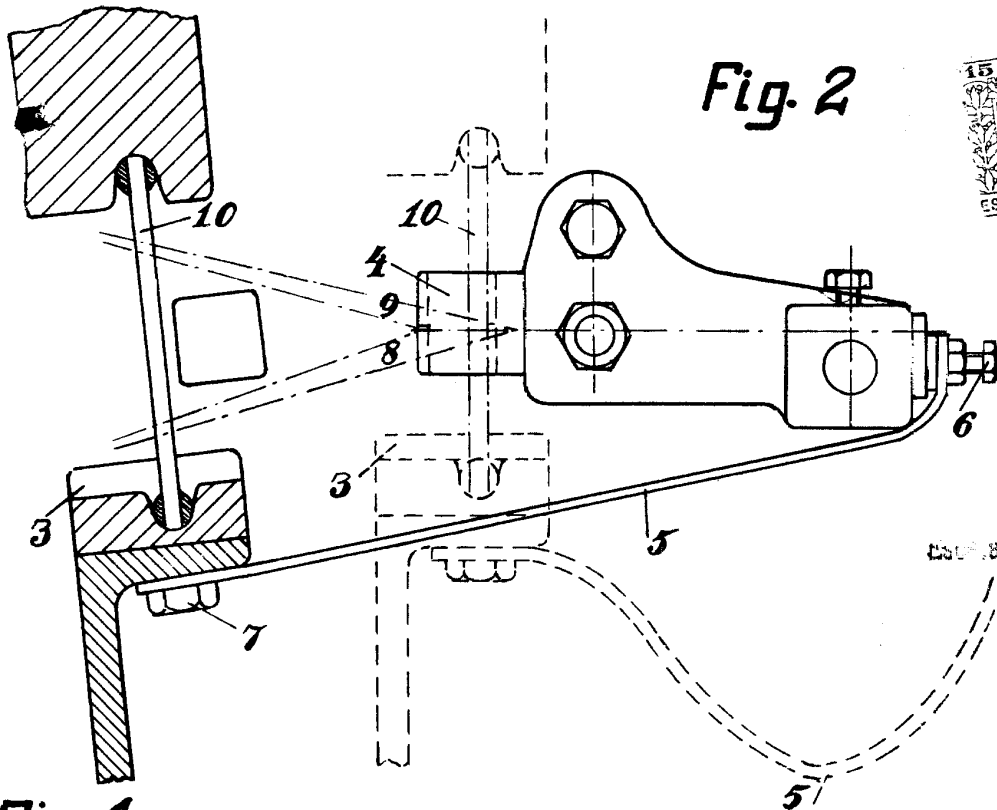


Fig. 2



Fig. 1

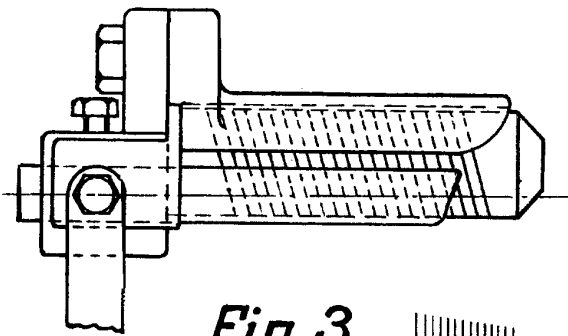


Fig. 3

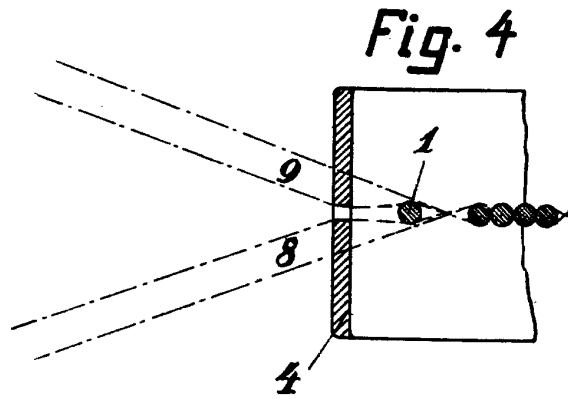
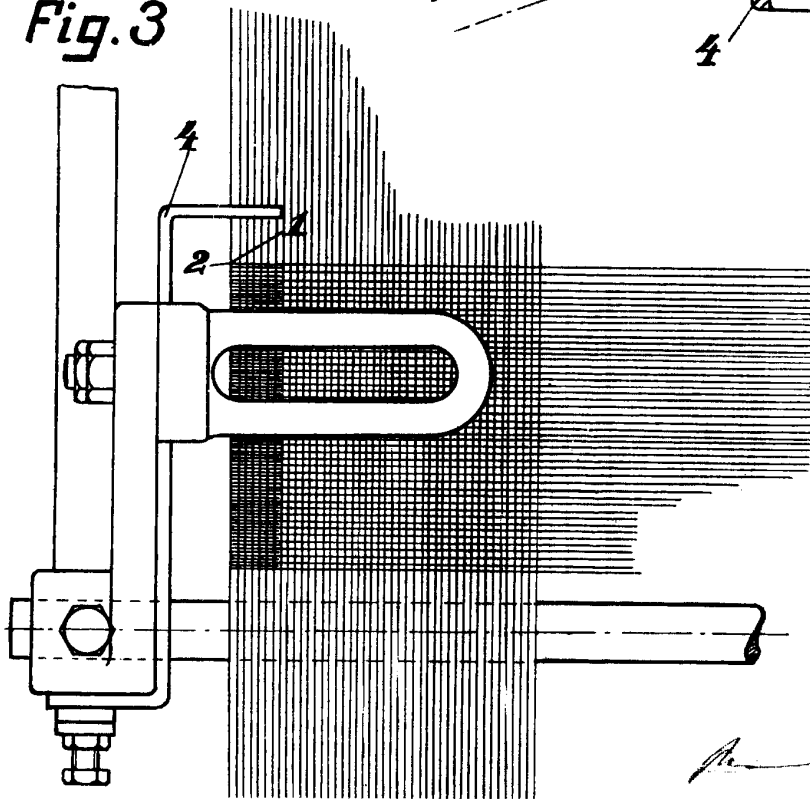


Fig. 4



15/11/27
[Signature]