



105234 05234

MODELO DE UTILIDAD

por VEINTE años

cuyo privilegio se solicita para España, sus territorios y plazas de soberanía, a favor de:

D. LUIS TAURE ALONSO

de nacionalidad española, domiciliado en Barcelona, calle Balmes, núm. 391, relativo a:

"SOPORTE PARA BLOC DE NOTAS"

=====

105234



MEMORIA DESCRIPTIVA

El presente Modelo de Utilidad se refiere, como se indica en su enunciado, a un soporte para bloc de notas.

- Los blocs de notas de ordinario empleo, son en muchos casos utilizados de manera dificultosa, en lo que se refiere a su asido, dado que mientras una de las manos sostiene el lápiz o bolígrafo, la otra se mantiene dedicada a una ocupación en curso de realización, como ocurre junto a los teléfonos, en los lugares de trabajo o en las cocinas. De ello se deduce la necesidad de poder retener el bloc por sus propios medios, dejando las manos libres en cuanto a tal menester. - - - - -
- 5.
 - 10.

- Por otra parte, también ocurre que en los lugares en que habitualmente deben realizarse anotaciones, como son los mismos anteriormente aludidos, no se encuentra a mano el deseado bloc, o bien el lápiz u otro elemento inscriptor adecuado. Por lo que se infiere la necesidad de poder tener especialmente reservado en tales lugares el bloc y el lápiz.
- 15.

- Las referidas necesidades quedan resueltas mediante un bloc de nueva creación, según se expone en el presente Modelo de Utilidad, caracterizado por el hecho de estar compuesto de dos láminas planas superpuestas y solidarias entre si por una zona periférica, una de cuyas láminas, correspondiente al lado anterior, presenta una ranura longitudinal apta para permitir la introducción de la tapa posterior de un bloc de notas, para alojarse en el espacio libre entre láminas a modo de bolsillo, en orden a la sustentación del propio bloc, mientras la lámina posterior posee una disposición adherente
- 20.
 - 25.



capaz para permitir la directa retención del soporte en un lugar predeterminado, estando asimismo aplicada en la citada lámina anterior una tira con huelgo apropiado para facilitar la introducción y retención de un elemento inscriptor, del tipo de los lápices y bolígrafos, todo ello de modo que al quedar situado el soporte, es factible la utilización de las hojas del bloc, dispuestas en la parte frontal del mismo soporte, con empleo del citado elemento inscriptor, sin recurso a medios externos de retención. - - - - -

5.

10.

Para facilitar la comprensión de las ideas expuestas, dando a conocer al mismo tiempo diversos detalles de orden constructivo, se describe seguidamente una forma de realización del presente Modelo de Utilidad haciendo referencia a los planos que acompañan a esta memoria, los cuales, dado su fin primordialmente ilustrativo, deberán ser interpretados como desprovistos de todo alcance limitativo respecto a la amplitud de la protección legal que se solicita. En los dibujos: - - - - -

15.

20.

Figura 1, es una vista, en alzado frontal, del soporte, en que se hallan aplicados un bloc de notas y un bolígrafo. - - - - -

Figura 2, es una vista, en alzado, por la parte posterior, del soporte de la figura anterior, provisto de una disposición adherente. - - - - -

25.

Figura 3, es una vista según una sección transversal en alzado, por una línea III-III de la figura 1. - - - - -

Con referencia a dichas figuras y a los números que sobre las mismas indican cada una de las partes y detalles



del soporte representado, su descripción es como sigue.

5. El soporte 1 de referencia está formado por la asociación de dos láminas de plástico, cuero u otro material idóneo, en superposición, unidas por su zona periférica 2, por cosido, pegado, soldadura u otro sistema, de modo que entre dichas láminas se forma un espacio o bolsillo libre. - - - -

10. La lámina anterior 3 presenta una larga ranura 4 que da acceso al citado espacio interior. Por su parte, la lámina posterior 5 contiene una disposición adherente 6 que consiste en una deposición de materia adhesiva protegida por una cinta de papel. La ranura 4, practicada hacia la parte superior del soporte, está especialmente destinada a facilitar la introducción de la tapa posterior 7 de un bloc de notas 8, a efectos de permitir la sustentación del mismo. - - - - -

15. Además, la lámina anterior 3 está provista de una tira 9, del mismo u otro material que el empleado para las láminas anterior y posterior, que se mantiene fijada por sus partes extremas, dejando un espacio central libre especialmente destinado a sostener un lápiz o bolígrafo 10. - - - -

20. La disposición adherente 6 puede ser realizada de modo diferente a la representada, o sea que en vez de estar preparada a modo de franja continua, podrá serlo en porciones separadas de distribución diversa. Asimismo, en vez de estar constituída por una sustancia adherente, podrá estar formada por una cinta autoadhesiva, sus dos caras, de la naturaleza del esparadrapo o de otros artículos conocidos, por cintas de enganche tipo velcro, por imanes u otros medios de iguales efectos. - - - - -

25. Tales efectos consisten en obtener la directa reten-

105234



ción del soporte por sus propios medios en lugar de fácil acceso y de cómoda utilización. En el caso inicialmente previsto de una deposición de materia adhesiva, la aplicación tiene lugar extrayendo primeramente la cinta protectora de

5. papel y situando el soporte en el lugar de fijación, mediante leve presión, siendo factible variar el lugar de colocación mientras el estado de la disposición adherente lo permita.

Con el soporte de referencia se alcanzan apreciables ventajas al poderlo colocar, sin elementos externos de fijación, en lugar adecuado según se desee, con retención propia y permitiendo el libre uso del bloc y del bolígrafo anexo. Este último elemento puede ser también aplicado de otras maneras aparte la del ejemplo referido, dado que podrá ser situado en verticalidad, sostenido a fricción o por medio de un

10. elemento saliente que lo retenga. - - - - -

15.

Habiendo descrito suficientemente las características, ventajas y empleo del soporte según el presente Modelo de Utilidad, debe hacerse constar, en resumen, que en el mismo podrán introducirse cuantas variantes de detalle la experiencia y la práctica puedan aconsejar, en cuanto a dimensiones, número de elementos integrantes, materiales empleados en la construcción de los mismos, formas de fijación y demás circunstancias accesorias, siempre que con ello no se desvirtúe su esencialidad, que es la que se concreta en la reivindicación que sigue. - - - - -

20.

25.

N O T A

Se declaran de novedad, utilidad y propiedad para España, sus territorios y plazas de soberanía, las siguientes:

105234



REIVINDICACIONES

1. Soporte para bloc de notas, caracterizado por el hecho de estar compuesto de dos láminas superpuestas y solidarias entre sí por una zona periférica, una de cuyas láminas, correspondiente a la cara anterior, presenta una ranura longitudinal apta para permitir la introducción de la tapa posterior de un bloc de notas, para alojarse en el espacio libre entre láminas a modo de bolsillo, en orden a la sustentación del propio bloc, mientras la lámina de la cara posterior posee una disposición adherente capaz para permitir la directa retención del soporte en un lugar predeterminado, estando asimismo aplicada en la citada lámina anterior una tira con huelgo apropiado para facilitar la introducción y retención de un elemento inscriptor, tal como un bolígrafo, todo ello de modo que al quedar situado el soporte, resulta factible la utilización de las hojas del bloc, dispuestas en la parte frontal del mismo soporte, con empleo del citado elemento inscriptor, sin recurso a medios externos de retención. - - - - -

2. "SOPORTE PARA BLOC DE NOTAS". - - - - -

20. Todo ello tal como se describe y reivindica en la presente memoria que consta de seis hojas foliadas y mecanografiadas por una sola de sus caras, y de una lámina de dibujos que la ilustra.

BARCELONA. 21 MAR 1964

P.A.

M. Curell Suñol
M. CURELL SUÑOL

Fig. 1

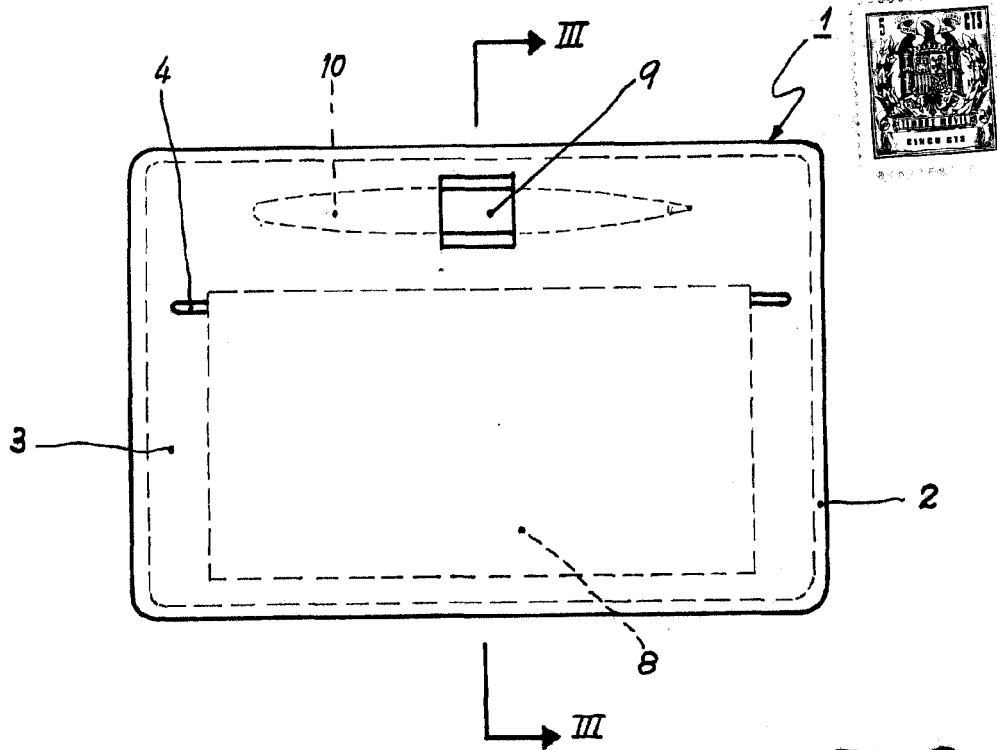


Fig. 3

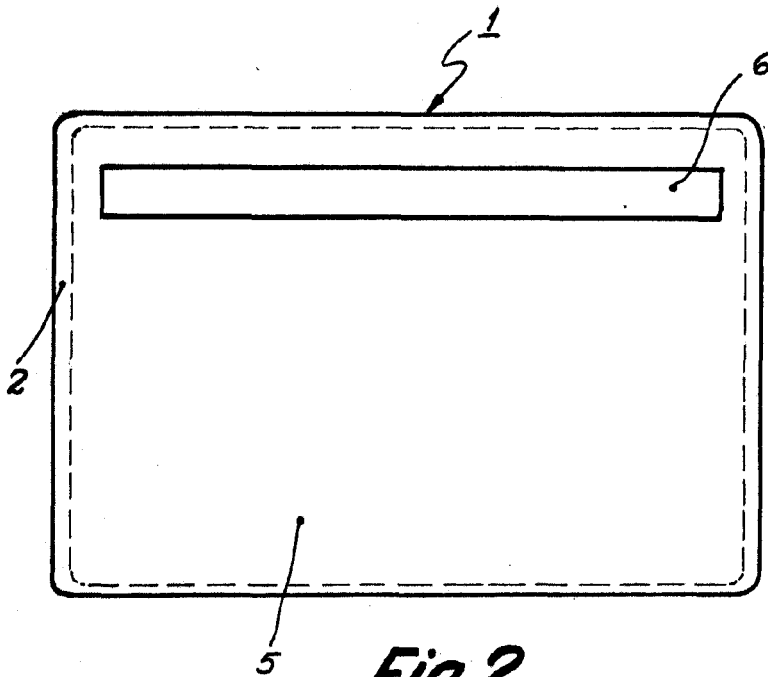
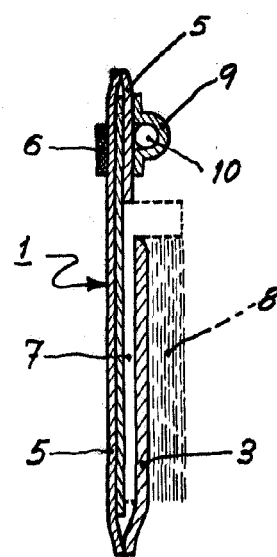


Fig. 2

BARCELONA, 21 MAR 1964

F. A.

Luis Taure Alonso

M. CURELL SUÑOL