

0 5223



105223

MODELO DE UTILIDAD

por VEINTE años

cuyo privilegio se solicita para España, sus territorios y plazas de soberanía, a favor de:

D. ANTONIO COLL DE BACARDI

de nacionalidad española, domiciliado en Barcelona, calle Almogávares, núm. 167 relativo a:

"PARAGUERO"

-----

105223



MEMORIA DESCRIPTIVA

El presente Modelo de Utilidad se refiere, como se indica en su enunciado, a un paraguero. - - - - -

5. Los muebles y accesorios destinados a guardar para-  
guas suelen resultar embarazosos fuera de las ocasiones en  
que ofrecen una verdadera utilidad. Por otra parte, si se  
opta por tenerlos dispuestos solo en las aludidas ocasio-  
nes, también es molesto el tenerlos retirados durante el  
resto del tiempo, dada su voluminosidad. En lo tocante al  
10. aspecto estético, tampoco ofrecen en general ninguna apa-  
riencia interesante, antes al contrario, suelen resultar  
de contraste inconveniente. - - - - -

15. Por las referidas razones, ha sido creado un tipo  
de paraguero apto para ser desmontado y fácilmente guardado  
en reducido espacio, además de poseer un favorable aspecto  
al quedar dispuesto para su utilización, y de haber sido es-  
pecialmente diseñado bajo un criterio práctico. - - - - -

20. El paraguero en cuestión, según se expone en el  
presente Modelo de Utilidad, se caracteriza por el hecho de  
estar constituido por un soporte rígido en U invertida de  
perfil plano, en el cual se acopla a un nivel inferior un  
zócalo formado por una cubeta central con doble fondo, re-  
lleno de un lastre estabilizador, encajada dentro de un mar-  
co cuadrado que presenta un reborde entrante en la parte su-  
25. perior y, en dos de sus lados opuestos, un saliente central  
apto para insertarse en sendas ranuras del citado soporte,  
por medio de un apéndice inferior que afianza el acoplamiento



con el soporte al quedar aprehendido entre marco y apéndice, constando de otro marco a mayor altura, de igual estructura que el mencionado e igualmente relacionado con el soporte, todo ello de modo que el conjunto en cuestión es portátil, por medio del travesaño superior del soporte que sirve de asa, siendo separables los marcos citados, por extracción de los salientes de sus respectivas ranuras en favor de una cierta elasticidad del soporte en el sentido de abertura de la U.

Para facilitar la comprensión de las ideas expuestas, dando a conocer al mismo tiempo diversos detalles de orden constructivo, se describe seguidamente una forma de realización de la presente Patente haciendo referencia a los planos que acompañan a esta memoria, los cuales, dado su fin primordialmente ilustrativo, deberán ser interpretados como desprovistos de todo alcance limitativo respecto a la amplitud de la protección legal que se solicita. En los dibujos: - - - -

Figura 1, es una vista en perspectiva, del paragüero de referencia. - - - - -

Figura 2, es una vista, en alzado, según una sección parcial del mismo paragüero. - - - - -

Con referencia a dichas figuras y a los números que sobre las mismas indican cada una de las partes y detalles del paragüero, su descripción es como sigue. - - - - -

El paragüero consta de un soporte 1 obtenido en metal de perfil plano, preferentemente en aluminio, conformado en U aplicado en sentido invertido. Dentro de este soporte se montan un marco superior 2 y un marco inferior 3, los cuales se relacionan con el soporte mediante unos salientes exteriores 4 derivados de dos de sus lados opuestos, dado que estos

105223



marcos son cuadrados y presentan directamente adosados dichos lados contra las caras interiores del soporte 1. Los salientes 4 se colocan a través de unas ranuras 5 practicadas en sentido vertical en las ramas laterales 6 del soporte 1, presentando una prolongación inferior 7 destinada a conseguir un completo afianzamiento del marco en este soporte. - - - - -

5.

Los marcos 2 y 3 se obtienen en plástico rígido y ofrecen un reborde 8 en su parte interior, como prolongación superior de sus paredes, cuyo reborde se presenta paralelo a las propias paredes. - - - - -

10.

El marco inferior 3 está complementado por medio de una cubeta interior 9 de contorno cuadrado y depresión central troncócnica. Por debajo de esta cubeta se halla un doble fondo 10 que se acopla a la primera por su falda periférica, por lo que queda un espacio interior que es relleno mediante un lastre pesante 11 que tiene por objeto mantener la estabilidad del conjunto. A su vez, el acoplamiento entre cubeta 9 y marco 3 se realiza por contacto solidario de sus paredes, de modo que la cubeta posee un contorno acomodado al perfil escalonado interior del marco. - - - - -

15.

20.

El conjunto explicado es de fácil asido por el tramo superior 12 del soporte 1, permitiendo ser fácilmente desmontado por separación de los marcos 2 y 3 mediante leve flexión de las ramas 6 del soporte 1 hasta poder extraer los salientes 4, previa elevación para poder salvar el enganche que realizan los apéndices 7. Esta condición de desmontabilidad hace sumamente cómodo el traslado y almacenado de los paragüeros. - - - - -

25.

105223



La colocación de los paraguas se efectúa a través del marco superior 2, haciendo descansar sus conteras en la depresión central de la cubeta 9, donde es factible la recogida del agua que eventualmente pueda escurrirse. - - - - -

- 5. Habiendo descrito suficientemente las características, ventajas y utilización del paraguero según el presente Modelo de Utilidad, debe hacerse constar, en resumen, que en el mismo podrán introducirse cuantas variantes de detalle la experiencia y la práctica puedan aconsejar, en cuanto a dimensiones, número de elementos integrantes, materiales empleados en la construcción de los mismos, forma de acoplamiento mútuo y demás circunstancias accesorias, siempre que con ello no se desvirtúe su esencialidad, que es la que se concreta en la primera de las reivindicaciones que siguen, ya sea considerada aisladamente, ya sea considerada junto con la restante reivindicación. - - -

N O T A

Se declaran de novedad, utilidad y propiedad para España, las siguientes: - - - - -

R E I V I N D I C A C I O N E S

- 20. 1. Paraguero, caracterizado por el hecho de estar constituido por un soporte rígido en U invertida, de perfil plano, en el cual se acopla a un nivel inferior un zócalo formado por un marco preferentemente cuadrado que presenta un reborde superior entrante y, en dos de sus lados opuestos, un saliente destinado a ser insertado en una ranura practicada en la correspondiente rama del soporte, estando prolongado este saliente por un apéndice inferior destinado a afianzar el acoplamiento con el soporte, al quedar éste aprehendido entre

105223



marco y apéndice, dentro de cuyo marco se halla encajada una cubeta con depresión central y provista de un doble fondo, relleno de un lastre estabilizador del conjunto, estando aplicado a mayor altura otro marco igual al referido e igualmente relacionado al soporte, todo ello de manera que dicho conjunto es de condición portátil, por medio del tramo central de soporte que le sirve de asa, siendo separables los marcos citados, por extracción de los salientes de sus respectivas ranuras en favor de una cierta flexión elástica permitida por el soporte en el sentido de abertura de la U, realizándose la aplicación de los paraguas a través del marco superior y descansando dentro de la depresión de la cubeta del marco inferior, en la cual se recoge el agua escurrida de aquellos.

15. 2. "PARAGÜERO". - - - - -

Todo ello tal como se describe y reivindica en la presente memoria que consta de seis hojas foliadas y mecanografiadas por una sola de sus caras y de una lámina de dibujos que la ilustra.

BARCELONA, 20 MAR 1964

P.A.

M. CURELL SUÑER

j.

195223



Fig. 1

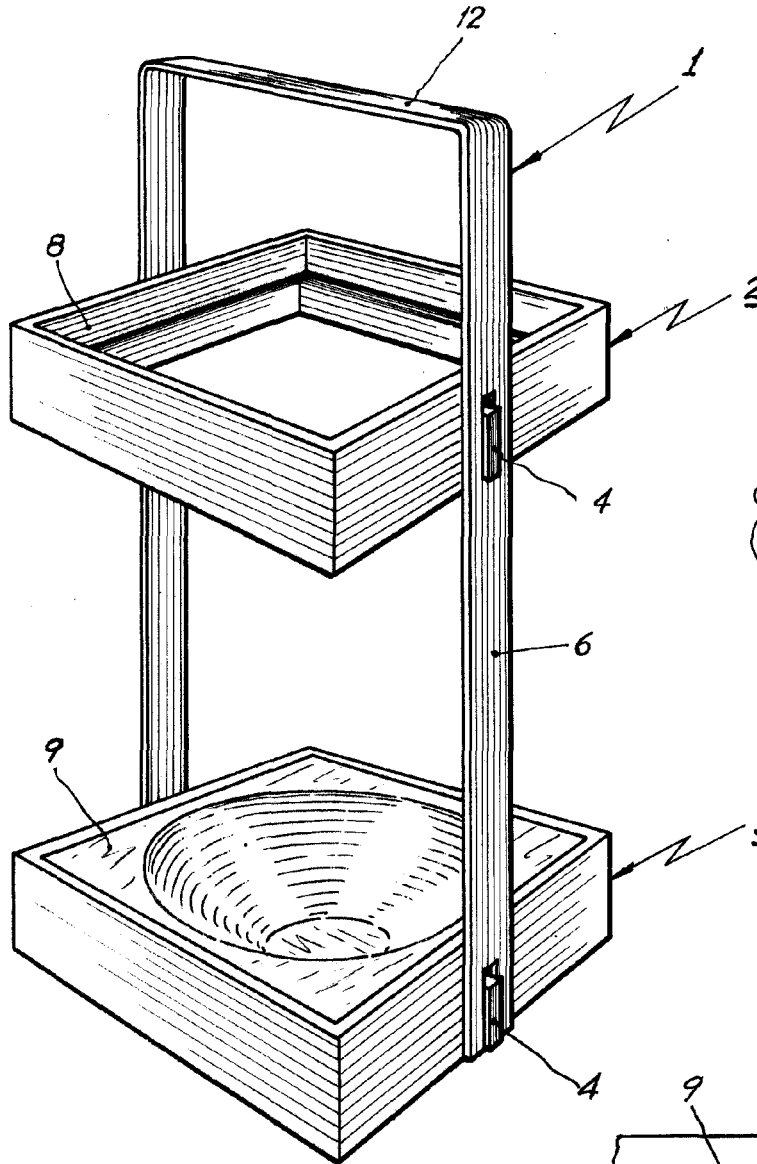
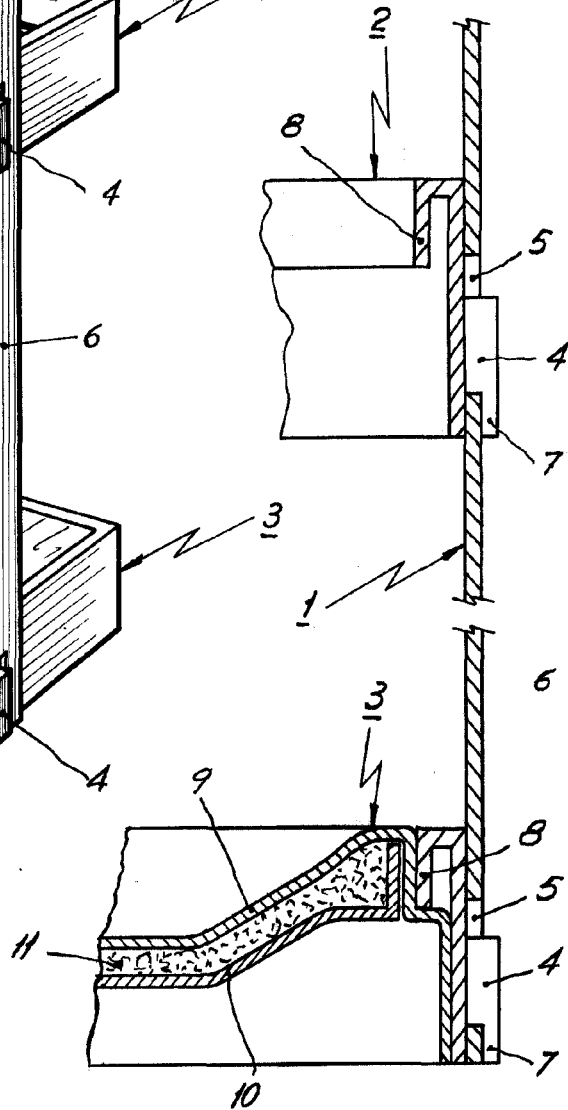


Fig. 2



BARCELONA, 20 MAR 1964

P.A.

*M. CURELL SUÑOL*  
M. CURELL SUÑOL