

105217

105217

Memoria Descriptiva

sobre:

"Dispositivo basculante para soporte de libros".

=====

Solicitante: D. EDUARDO FLEISCHNER Y PEREZ-SEOANE, de nacionalidad española, residente en: Avda. Generalísimo Franco, nº 578 Bis, 5º. Barcelona.

=====

El presente invento, se refiere a un dispositivo basculante para soporte de libros, en el cual estos se pueden disponer de manera que pasen de una forma sencilla de su posición activa a la de inactividad, quedando entonces en una disposición tal

5.



que el espacio ocupado por ellos sea mínimo.

- Este dispositivo tiene su aplicación de un modo preferente para ser utilizado con libros que dentro de un volumen y peso de cierta magnitud, tengan un uso relativamente frecuente. Un ejemplo típico de tales tipos de libros es el de los Nomenclator, libros de almacen, guías telefónicas, etc., los cuales a un uso grande unen el pasar por varias manos, lo que hace que se deterioren rápidamente si no se pone cuidado en su conservación.
- 5.
- 10.

- Un dispositivo de esta clase debe comprender un elemento de sujeción del libro, que lo mantenga cerrado en su posición inactiva, que pueda pasar con facilidad a la de uso y que durante este tenga elementos de apoyo, en los cuales descansen aquel de una manera adecuada, es decir sin distorsión de su encuadernación, al mismo tiempo que durante la posición inactiva ocupen un espacio reducido y a ser posible de tal manera que no estorben otras actividades. Para cumplir todas estas condiciones el soporte en sí debe reunir unas condiciones de solidez y estar dotado de elementos que aseguren fuertemente el libro contra él, debe ser en lo posible giratorio a fin de poderse adosar contra la pared o el mueble en que este dispuesto, al mismo tiempo que en su posición inactiva retenga el libro cerrado sin posibilidad de apertura si no es accionado para ello.
- 15.
- 20.
- 25.

- Todos estos objetos y otros que aparecieran mas adelante se consiguen con el dispositivo objeto del invento, del cual se hace a continuación una des-
- 30.



cripción de acuerdo con el dibujo adjunto que la ilustra. En tal dibujo se ha representado visto de frente y perfil cada uno de los elementos que lo integran.

5. El dispositivo comprende un elemento de guía y deslizamiento del soporte propiamente dicho (figura 1 y 2). Tal dispositivo esta constituido por una armadura en L, cuya sección tiene la forma de un rectángulo parcialmente abierto por su parte delantera. Desde el extremo de la rama inferior 1 hasta aproximadamente la mitad de la rama vertical 2 parten dos varillas 3, que sirven de apoyo al libro cuando este está abierto, y lo mantienen cerrado en su posición inactiva. Por el interior de la caja formada por esta armadura corren unas ruedecillas o rodillos 4 (figuras 3 y 4), que van montadas en otra armadura que constituye el soporte propiamente dicho; este soporte está constituido a su vez por un cuerpo 5 dotado de unas varillas longitudinales 6 que son las que ejercen la función de sujetar el libro, manteniéndolo contra el cuerpo 5, y que como es lógico han de ser amovibles para poder cambiar los libros cuando ello sea necesario. A este fin estas varillas pueden o bien estar roscadas en uno de sus extremos y con un remache en el opuesto, o bien fijarse mediante otro medio cualquiera siempre que sea fácil operar en él; el caso presente el número de varillas dispuestas en el cuerpo del soporte es de 2, utilizándose como es lógico una para cada libro, pero este número puede variarse tanto hacia arriba como hacia abajo, según la
- 10.
- 15.
- 20.
- 25.
- 30.



- construcción concreta de cada caso. Lateralmente el soporte tiene un par de varillas unidas a él de manera giratoria, de modo que puedan aplicarse contra las tapas de los libros mantenidos así cerrados, o que estas descansen sobre ellas cuando están abiertos; tales
5. varillas, referenciadas con el número 7, deben tener una forma tal que para el caso en que la encuadernación no sea demasiado fuerte, abarquen en lo posible toda la cubierta, o al menos aquellas partes por las
10. cuales comienza el deterioro, tales como son las esquinas, siendo por tanto su forma variada según la aplicación concreta a que se destinen, pero en general deben tener una parte extrema de mayor longitud que aquella otra por la que se unen al soporte.
15. El soporte en su posición inactiva tiene una disposición tal como la que se ha representado en la figura 4, es decir vertical apoyando las ruedas 4 contra la rama vertical 2. De esta manera el soporte no girará bajo su peso, corriendo por la rama 1 de la
20. guía, ya que dado que las ruedas o rodillos están situados en un plano más atrasado que el cuerpo, el peso del libro dará una pequeña componente horizontal que tenderá a hacer girar el conjunto alrededor del rodamiento inferior. En esta postura las varillas gira-
25. torias 7, quedan sujetas por las varillas 3 de la guía y por lo tanto el libro o libros se mantendrán cerrados, mientras que cuando ejerciendo una pequeña tracción hacia arriba y dejando resbalar después el soporte, este pase a tomar una posición aproximada de
30. 45° por la horizontal, las varillas giratorias podrán



apoyar sobre las fijas 3, después de haberse abierto quedando así el libro en posición de ser utilizado.

Cerrando las varillas y empujando el libro hacia atrás este vuelve a su posición anterior de descanso.

5.

Como es lógico el dispositivo de guía y deslizamiento puede estar adosado fijamente a la pared o a un mueble cualquiera, siendo en una construcción preferente giratorio alrededor de un eje vertical, a fin de poderlo situar en una posición cómoda para la lectura del libro, o bien retirar este cuando no se utilice.

10.

N O T A

Descrita suficientemente la naturaleza del invento, así como la manera de realizarlo en la práctica, debe hacerse constar que las disposiciones anteriormente indicadas son susceptibles de modificaciones de detalle en cuanto no altere su principio fundamental, siendo lo que constituye la esencia del referido invento y por lo que se solicita Modelo de Utilidad por 20 años en España, sobre: "DISPOSITIVO BASCULANTE PARA SOPORTE DE LIBROS"; caracterizándose por lo siguiente:

15.

20.

25.

30.

1ª.- Dispositivo basculante para soporte de libros, caracterizado porque comprende un elemento de sujeción de los libros, o soporte propiamente dicho, el cual puede deslizarse en una guía prevista, para pasar de la posición inactiva a la activa, efectuándose el deslizamiento sobre elementos de rodadura que apoyan^{en} la referida guía; en su posición inactiva el soporte



y con él el libro se mantienen verticales y este cerrado, mientras que en la posición activa dicho soporte viene a tomar una posición tal que forma aproximadamente un ángulo de 45° con la horizontal.

5. 2ª.- Dispositivo, según reivindicación 1ª, caracterizado porque el elemento de sujeción • soporte propiamente dicho esta formado por una armadura en la que se montan los libros sujetos contra ella mediante unas varillas longitudinales que aplicadas entre sus páginas comprimen el lomo contra la armadura; 10. dichas varillas son tales que pueden ser facilmente separadas de la armadura para montar o en su caso sustituir el libro; en los extremos de la armadura se disponen elementos de rodadura constituidos cada uno de ellos por ruedecillas o rodillos. 15.

- 3ª.- Dispositivo, según reivindicaciones anteriores, caracterizado porque dicha armadura comprende abrazaderas laterales que sujetan el libro en su posición inactiva y sobre las cuales apoya sus patas cuando queda abierta. 20.

- 4ª.- Dispositivo, según reivindicaciones anteriores, caracterizado porque el elemento de guía y deslizamiento del soporte, está constituido por una armadura en L, cuya sección tiene la forma de un rectángulo parcialmente abierto por su parte delantera; 25. desde el extremo de la rama inferior hasta aproximadamente la mitad de la rama vertical, existen un par de varillas con un ángulo respecto a la horizontal de aproximadamente 45°, las cuales sirven para la sujeción de las abrazaderas en la posición inactiva del 30.

105217-



libro, y sobre ellas descansan dichas abrazaderas cuando el libro esta abierto en su posición de uso.

5. 5ª.- Dispositivo basculante para soporte de libros; tal y como queda sustancialmente descrito en la presente memoria e ilustrado en el adjunto dibujo.

Esta memoria consta de 7 hojas escritas a máquina por una sola cara.

Madrid,

28 JUL. 1964

EDUARDO FLEISCHNER Y PEREZ-SEOANE,

GOMEZ ACEBO Y MODEY



FIG. 1

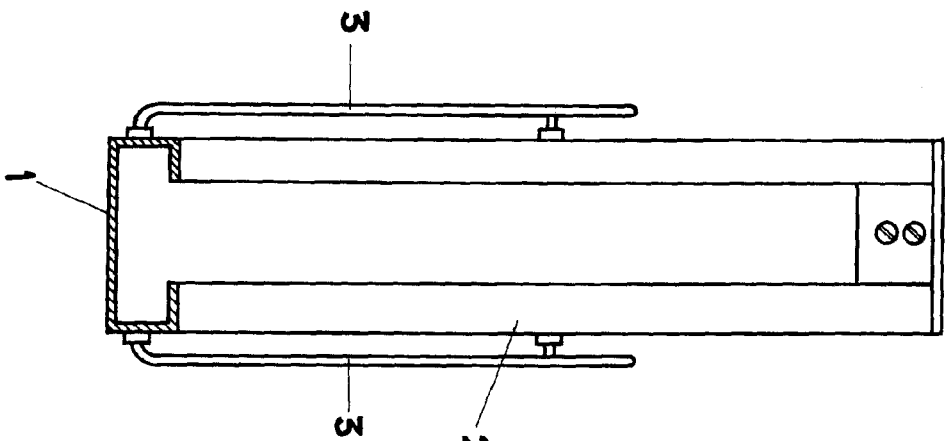
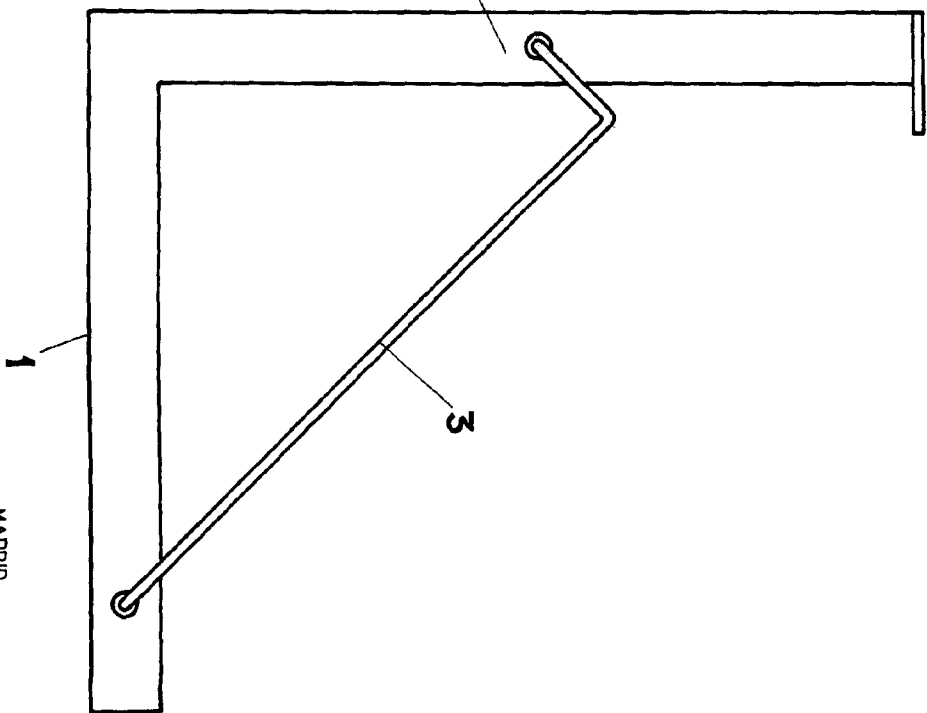


FIG. 2



105217

105217



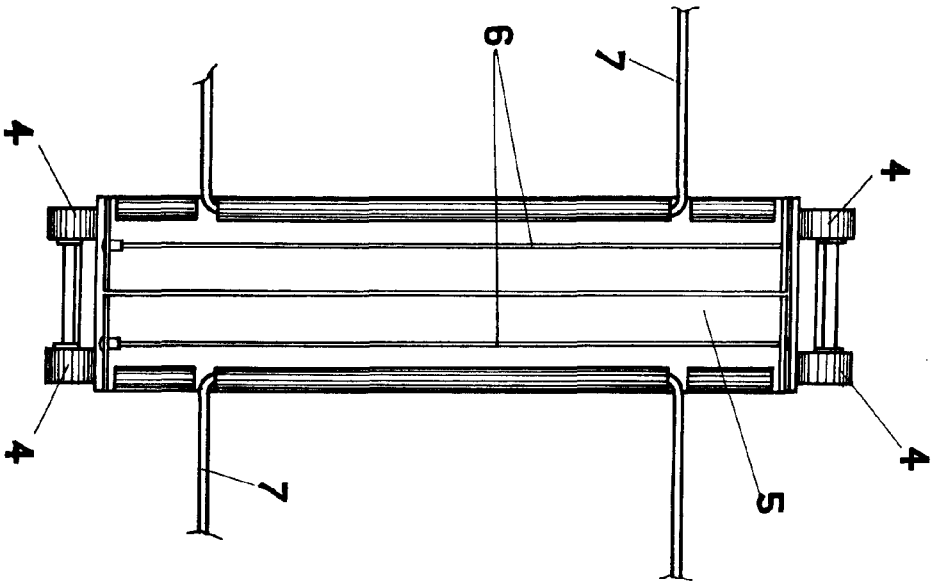
ESCALA VARIABLE.

MADRID.
EDUARDO FLEISCHNER Y PEREZ SEOANE.

[Handwritten signature and scribbles]

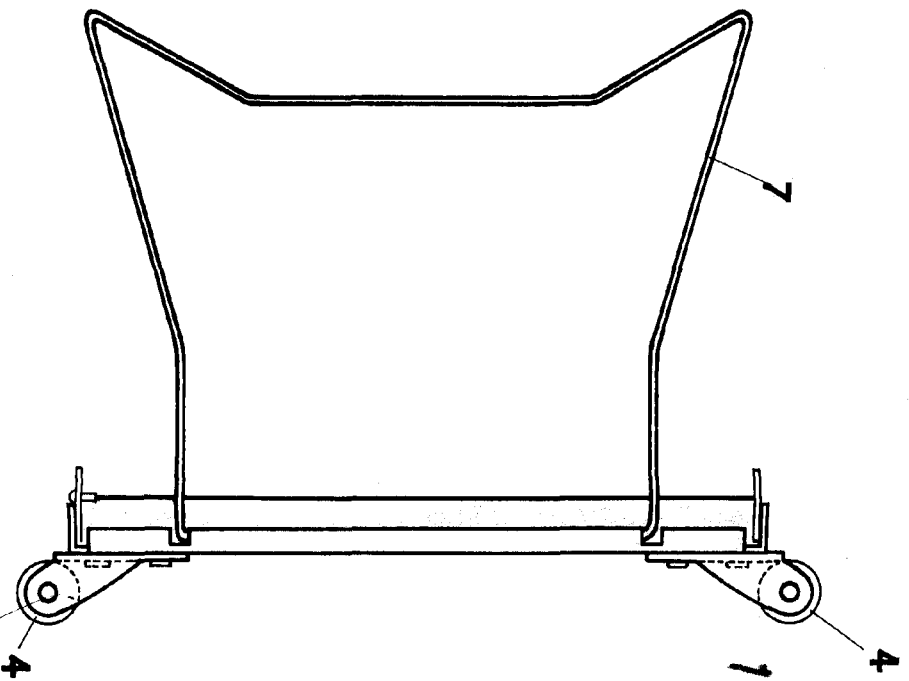


FIG. 3



105217

FIG. 4



105217



ESCALA VARIABLE.

MADRID
EDUARDO FLEISCHNER Y PEREZ SEOANE

29 JUN 1904

J. GOMEZ