

105203



Memoria Descriptiva

sobre:

"Cenicero recreativo".

=====

Solicitante: Dña. ROSARIO PI BRUJAS, de nacionalidad española,
residente en: Paseo de la Castellana nº 67, Madrid-1.

=====

El presente invento, se refiere a un cenicero recreativo, es decir un cenicero que comprende además de la función que le es propia otra destinada a efectuar juegos.

5. En terminos generales el cenicero comprende



1984

una primera parte destinada a recibir la ceniza y restos de cigarrillo, y una segunda parte situada debajo de la primera y separada de ella, con una serie de orificios en los cuales se han de introducir bolas según unas determinadas reglas. Como es lógico esta segunda parte es inaccesible desde el exterior, y en jugador ha de valerse de su habilidad para que las bolas entren en el referido agujero.

5. El número de agujeros y las reglas del juego pueden ser variables, no siendo por tanto limitativa la descripción que a continuación se hace de uno de tales ceniceros, referido concretamente a un juego que sigue en parte las reglas del poker. El dibujo adjunto representa el cenicero visto en perspectiva

10. y un despiece del alzado del mismo.

15. Con referencia al dibujo el cenicero 1 tiene una forma cualquiera, en el caso concreto de referencia consta de una base 2 y una parte superior 3, siendo la base cilíndrica y la parte superior un triángulo equilateral de lados curvos. La parte central 4 se halla formada por una superficie circular situada en un plano sensiblemente inferior al que determina los bordes del cenicero, siendo dicha superficie circular de vidrio o una sustancia análoga para permitir ver el fondo

20. del cenicero, que es el destinado a efectuar el juego antes dicho. Tal fondo así mismo circular comprende cuatro pequeños orificios semiesféricos simétricamente distribuidos respecto al centro, el cual se halla ocupado por otro de mayor tamaño, formando el perímetro de tal fondo una garganta de pequeña profundidad.

25.

30.

105203

- 3 -



5. Dispuestas en el interior de este fondo existen cinco bolas de distintos colores, adjudicándose para el juego un color a cada persona; el juego consiste en colocar todas las bolas en los orificios, los cuales tienen una puntuación distinta, ganando el jugador que introduzca la bola de su color en el orificio de mas alta puntuación. Para el caso concreto de la descripción, los cuatro orificios iguales 5 llevan marcado una puntuación determinada por ejemplo poker, full, escalera y trio, y el agujero de mayor tamaño 6 no tiene puntuación alguna, y en el ha de introducirse en todos los casos una bola de un determinado color; la garganta 7 tiene como objeto el dificultar la introducción de las bolas en los orificios 6 y 5, ya que estas quedan retenidas en ella si hasta alli llegan.
- 10.
- 15.

20. La base 2 que como antes se ha dicho es cilíndrica tiene en su cara superior un cilindro de menores dimensiones, cilindro que esta hueco y tiene su cara roscada. Sobre este cilindro apoya una lámina de cristal 8, la cual queda sujeta por la parte superior del cenicero, que a su vez tiene en su parte inferior una pequeña extensión así mismo cilíndrica y provista de roscas, quedando al acoplarse las partes expuestas cerrados el espacio interior del cenicero de manera inaccesible desde el exterior.
- 25.

30. Se comprende que el número de juegos que se pueden efectuar con uno de estos ceniceros es prácticamente infinito, ya que es suficiente variar las leyes del juego, el número de orificios, la disposición de estos o todas estas cosas juntas, a título de ejemplo



5. se indica una segunda modalidad de juego consistente en disponer únicamente tres pequeños orificios marcados con los signos 1, X, 2, existiendo entonces solamente tres bolas una de ellas con un color determinado que es la que marcará la jugada al introducirse en uno de dichos orificios, sirviendo entonces el cenicero para rellenar quinielas futbolísticas.

N O T A

10. Descrita suficientemente la naturaleza del invento, así como la manera de realizarlo en la práctica, debe hacerse constar que las disposiciones anteriormente indicadas son susceptibles de modificaciones de detalle en cuanto no altere su principio fundamental, siendo lo que constituye la esencia del referido
15. invento y por lo que se solicita Modelo de Utilidad por 20 años en España, sobre: "CENICERO RECREATIVO"; caracterizándose por lo siguiente:

20. 1ª.- Cenicero recreativo, caracterizado porque comprende dos partes, una superior destinada a las funciones propias de cenicero, y otra inferior separada de la primera, y destinada a efectuarse en ella el juego, y que tiene una serie de orificios en su superficie, marcados con distintos signos, y en los cuales han de ser introducidas una serie de bolas existentes en el interior de dicha segunda parte.

25. 2ª.- Cenicero, según reivindicación 1ª, caracterizado porque la parte superior es de cualquier forma de las usuales en este tipo de objetos, y su parte central, destinada a recibir la ceniza y los
30. restos de tabaco esta constituida por una lámina

105203

- 5 -



3

de material transparente e incombustible, la cual la separa de la segunda parte que se encuentra inmediatamente debajo de ella, quedando así inaccesible desde el exterior los orificios y bolas que contiene.

5.

3ª.- Cenicero recreativo, tal y como queda sustancialmente descrito en la presente memoria e ilustrado en el adjunto dibujo.

Esta memoria consta de 5 hojas escritas a máquina por una sola cara.

Madrid, 31 MAR. 1968

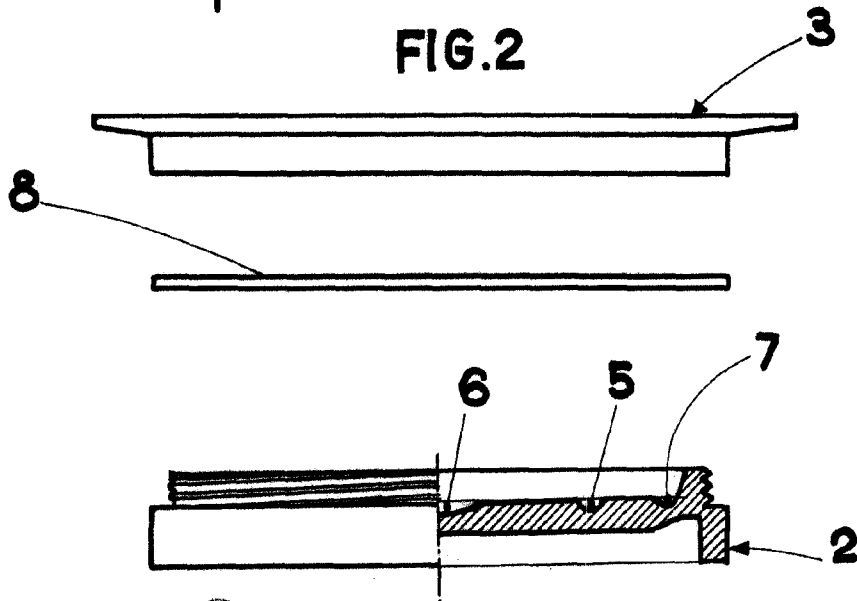
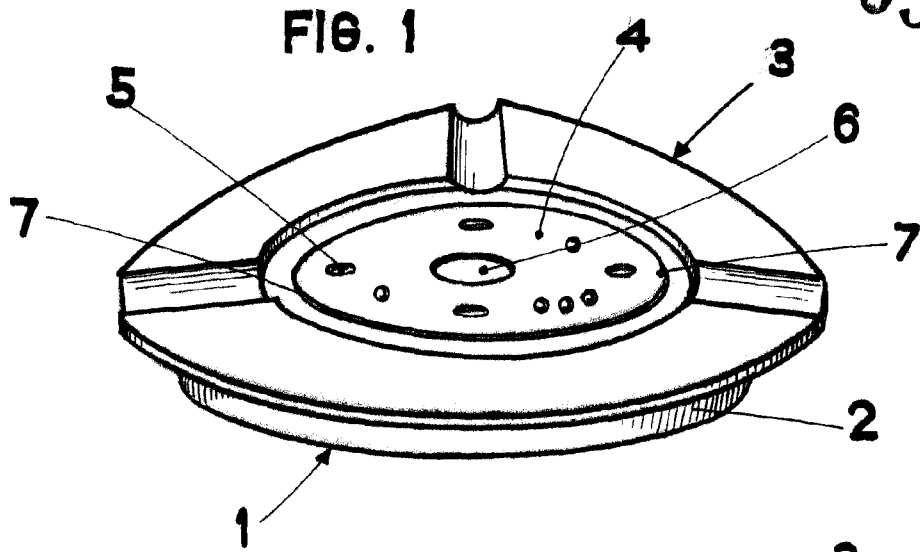
ROSARIO PI BRUJAS.

J. BOMEZ ACEBO Y MODER
S.A.

ROSARIO PI BRUJAS.

HOJA UNICA.

105203



ESCALA VARIABLE.

MADRID. _____
ROSARIO PI BRUJAS. _____

RODRIGUEZ ACEBO Y MODESTO