

105201



Memoria Descriptiva

sobre:

"Envase para exposición y venta de tarjetas ilustradas".

=====

Solicitante: JOSE ORTIZ, S.A., entidad española, residente en:
Bailén 12, Madrid-13.

=====

El presente invento se refiere a un envase para la exposición y venta de tarjetas ilustradas, y en general para aquellos objetos de escritorio que presenten una cara con algún dibujo o distintivo que

5. haga preciso que las personas que deseen comprarlos tengan



que verlos antes de su adquisición.

- En general, las tarjetas postales ilustradas se encuentran en el comercio sueltas, y los compradores para escogerlas las manosean produciéndoles manchas y deterioros, que a veces las inutilizan. En numerosas ocasiones el comprador necesita varias de dichas tarjetas, sin importarle demasiado los dibujos de cada una siempre que todas ellas se refieran a un tema determinado llevado a cabo por el mismo artista; en estos casos pueden venderse las tarjetas en grupos convenientemente agrupados y embalados, de tal manera que el comprador pueda llevarselas directamente con la garantía de que no han sido ensuciadas o deterioradas de cualquier otra manera por otras personas.
5. A continuación se describe el envase objeto del invento, con referencia al dibujo adjunto, en el cual se representa según una vista en perspectiva.
10. Según el dibujo el envase o estuche 1, consta de una base 2 y una tapa 3. La base o caja propiamente dicha será preferentemente de cartón o material similar de los utilizados para esta clase de objetos, mientras que la tapa será de un material cualquiera transparente, por ejemplo celofan, o cualquier producto laminar a base de resinas termoplásticas transparentes. De esta manera
15. las tarjetas 4 y los sobres 5 dispuestos en el interior de la caja pueden verse a través de su tapa y apreciarse el dibujo de que se encuentran cubiertas, sin que sea necesario levantar la tapa para ello.
20. Como antes se ha dicho las tarjetas pueden
25. pertenecer todas a un mismo tema, con las variaciones lógicas
- 30.



- en el mismo, o pueden ser todas ellas distintas, escogiendo en comprador el contenido de la caja de acuerdo con catálogos al efecto. Por otra parte en el caso de que no se utilicen todas las tarjetas de una sola vez, pueden guardarse las restantes, sin que se estropeen ni desperdigen esponiéndose a la pérdida. También es útil este envase para la venta de cartas y sobres con membrete, el cual queda a la vista en el momento de ir a recogerlas.
- 5.

N O T A

10. Descrita suficientemente la naturaleza del invento así como la manera de realizarlo en la práctica, debe hacerse constar que las disposiciones anteriormente indicadas son susceptibles de modificaciones de detalle en cuanto no altere su principio fundamental, siendo lo que constituye la esencia del referido invento y por lo que se solicita Modelo de Utilidad por 20 años en España, sobre: " ENVASE PARA EXPOSICION Y VENTA DE TARJETAS ILUSTRADAS"; caracterizándose por lo siguiente:
- 1ª.- Envase para exposición y venta de tarjetas ilustradas, caracterizado por comprender dos partes totalmente definidas, la primera la base o caja propiamente dicha, y la segunda la tapa la cual es transparente pudiendo verse a su través el contenido de la caja y los dibujos que ilustran las tarjetas.
- 20.
25. 2ª.- Envase para exposición y venta de tarjetas ilustradas; tal y como queda sustancialmente descrito en la presente memoria e ilustrado en el adjunto dibujo.
- Esta memoria consta de 3 hojas escritas a máquina por una sola cara.

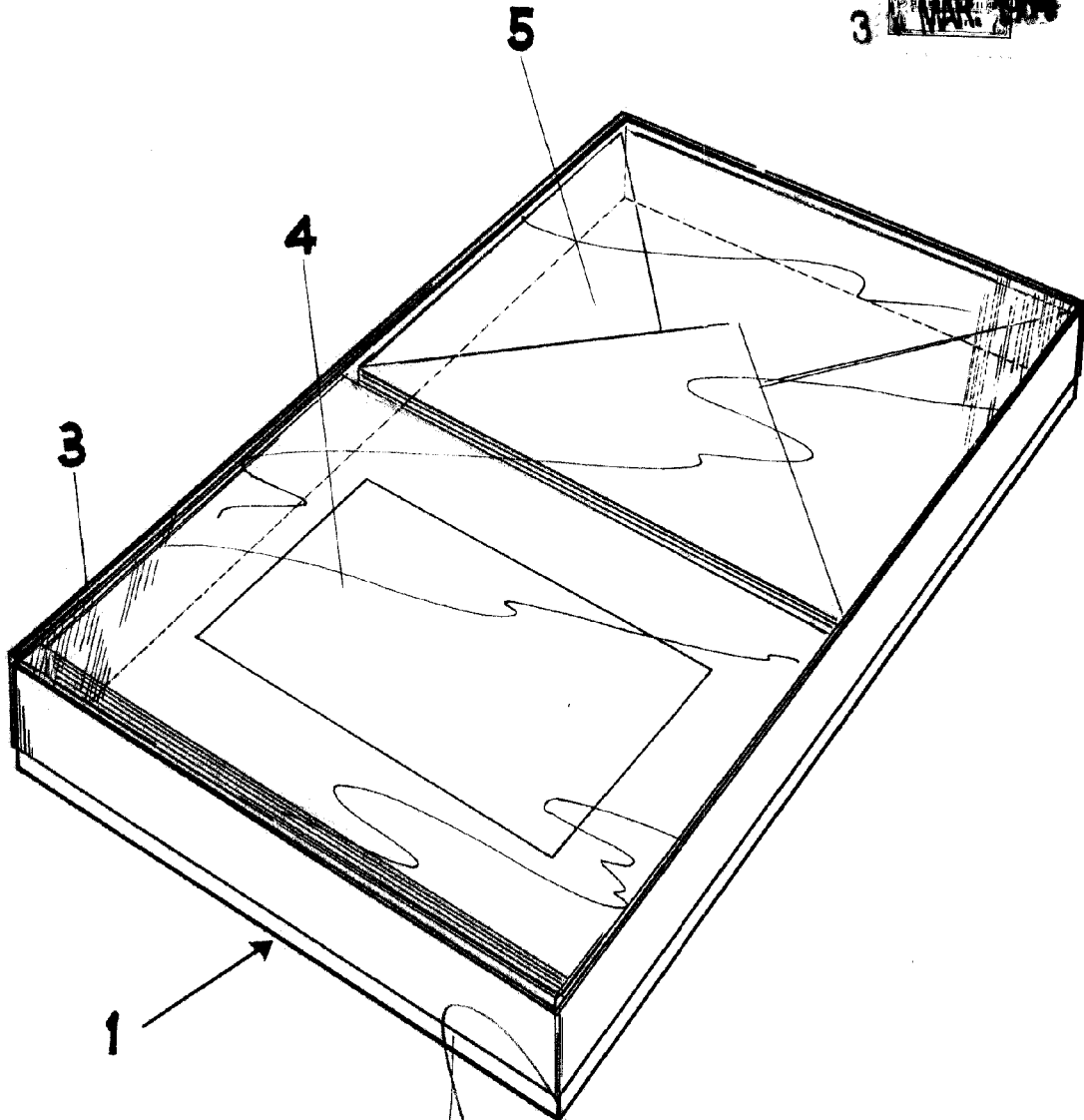
Madrid

31 MAR. 1964

JOSE ORTIZ, S.A.,

J. GOMEZ ACEBO Y MODEI
P. P.

105201



ESCALA VARIABLE 1964

MADRID.
JOSE ORTIZ, S.A.

GOMEZ ACEBO Y MODER