



17 MAR. 1964

105191

M O D E L O
D E
U T I L I D A D

a favor de SIMM & HINESTROSA, S.L., entidad española,
domiciliada en Sarrià de Noya (Barcelona), calle Industria, 38
por "JUEGO PARA LA FORMACION DE COLLARES".

- . -

MEMORIA DESCRIPTIVA

La presente invención, se refiere a un juego para la formación de collares, que presenta la particularidad de combinar la destreza manual y el gusto ornamental de la usuaria que puede confeccionarse sus propios collares de fantasía, o bien constituye un entretenido juego para los pequeños.

El juego aludido, se caracteriza por el hecho de comprender un estuche compartimentado, dotado de la correspondiente tapa transparente, disponiéndose en cada uno de los compartimentos una pluralidad de cuentas de distintos

105191

7 MAR



colores, así como un rollo de elemento lineal para cortar ánimas de engarce y dispositivos de cierre, y cuyas piezas son susceptibles de reunirse formando un collar, según los gustos ornamentales de la usuaria.

5. Los dibujos adjuntos muestran tan sólo a título de ejemplo, no limitativo del alcance de la presente invención un caso práctico de realización de un collar según las características del juguete descrito.

10. En dichos dibujos: La figura 1 muestra una vista en perspectiva del estuche compartimentado cerrado; la figura 2 se refiere a una vista análoga a la anterior, con la tapa separada del estuche; y la figura 3 otra vista en perspectiva de un fragmento de un collar conseguido según las normas del juego.

15. Según la representación de los dibujos, el objeto de la presente invención comprende el estuche -1-, el cual presenta la particularidad de tener formados una pluralidad de compartimentos -2-, aptos para alojar en su interior una pluralidad de cuentas -3-, consistentes en cuerpos facetados, los cuales quedan distribuidos por colores.

20. El estuche -1- es susceptible de recibir la tapa -4-, constituida por un material transparente que permita la contemplación desde el exterior de las cuentas -3-, de modo que en el establecimiento expedidor se pueda escoger los colores o formas de las piezas que tengan que formar el collar, que para ello se dispone del elemento lineal -5-, así como del dispositivo de cierre -6- dispuesto en uno de los compartimientos del estuche -1-.

- 25.

105191



Las cuentas -3- presentarán distintos colores, e incluso distintas formas si se estima conveniente, para que las mismas puedan ser combinadas al gusto de la usuaria, lo que al propio tiempo que desarrollarle la agilidad de los dedos, presupone una educación de su gusto estético, que siempre podrá variar teniendo en cuenta la posibilidad de desmontaje del collar siempre que se estima oportuno.

Serán independientes del objeto de la presente invención, los materiales empleados en los distintos elementos constitutivos del juguete, así como las formas y dimensiones, tanto absolutas como relativas, de los mismos y, en consecuencia, todo cuanto no afecte a su esencialidad.

- . -

N O T A

Se reivindica como objeto del presente modelo de utilidad:

1. Juego para la formación de collares, que se caracteriza por el hecho de comprender un estuche compartimentado, dotado de la correspondiente tapa transparente, disponiéndose en cada uno de los compartimentos una pluralidad de cuentas de distintos colores, así como un rollo de elemento lineal para el corte de ánimas de engarce y dispositivos de cierre, y cuyas cuentas son susceptibles de una ulterior combinación para formar un collar, según el gusto ornamental de la usuaria.

2. Juego para la formación de collares.

105191

7 MAR. 1964



La presente memoria consta de cuatro hojas foliadas escritas a máquina por una sola cara.

Barcelona, 17 de marzo de 1964.

SIMM & HINESTROSA, S.L.

p. 2.

105191



Fig. 1

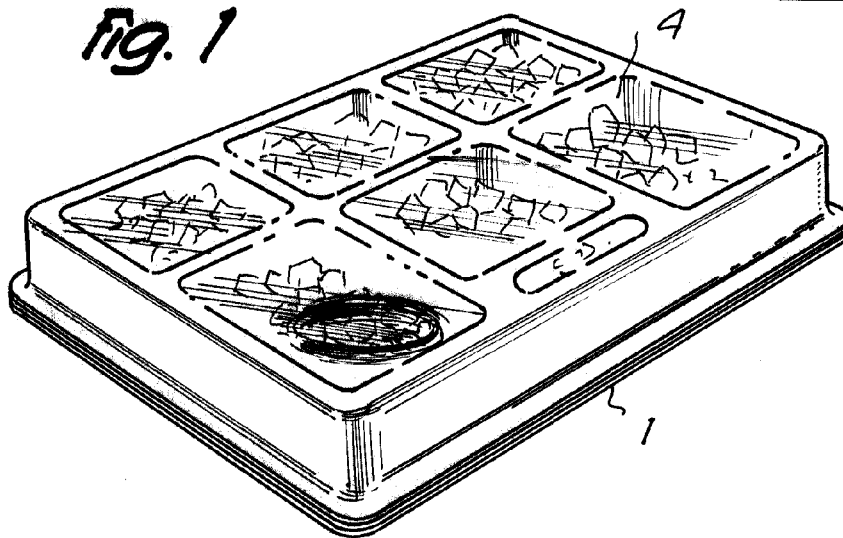
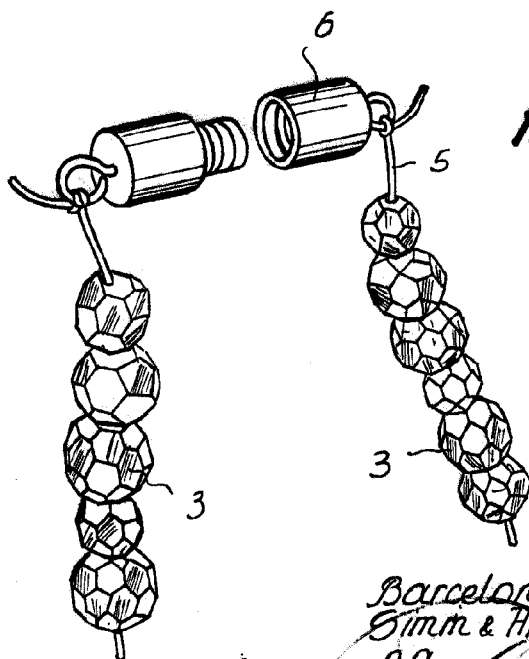


Fig. 3



Barcelona, 1 MAR. 1964
Simm & Hinestroza, S.L.
p.a.

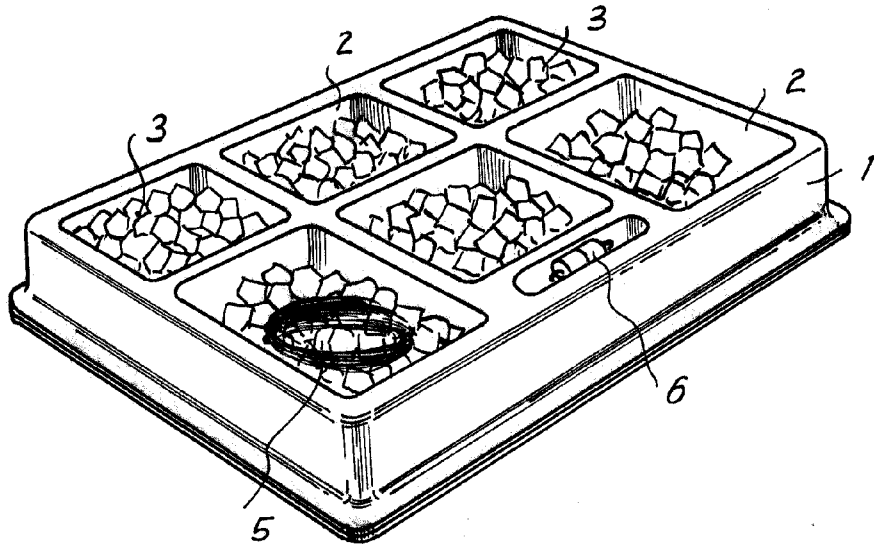
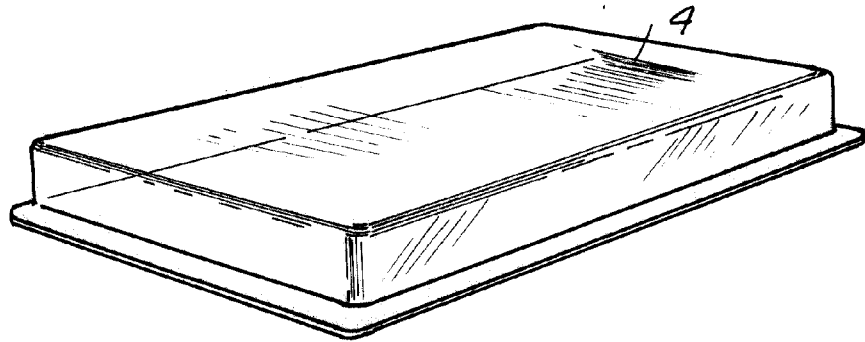
61601

105191



Fig. 2

7 MAR



6169

Barcelona, 7 MAR. 1964
Simm & Hinestrosa, S.L.
p.a.