

105189



M O D E L O  
D E  
U T I L I D A D

a favor de Don Johannus Martinus van ELDEREN, Don Christianus Cornelis van ELDEREN, Don Cornelis Antonius van ELDEREN, Don Vicente BORÉS MONTAL y Don José BRILLAS SAGUER, los tres primeros de nacionalidad holandesa y los dos últimos de nacionalidad española, todos ellos domiciliados en Barcelona, Calle Hurtado, 30, por "REPOSAPLANCHA".

- . -

MEMORIA DESCRIPTIVA

La presente invención se refiere a un reposa-  
plancha que es de construcción sencilla y económica, con-  
sistiendo en líneas generales en un marco en -U- cuyos  
extremos se hallan doblemente acodados de forma que ro-  
dean lateral e inferiormente los lados de la tabla de  
5. planchar en tanto que su parte central se levanta obli-  
cuamente por encima de ella formando barandilla para la  
plancha, estando los extremos de dicha -U- conectados,  
a su vez, mediante una varilla doblada en zig-zag, for-  
mando una rejilla cuyos bordes perpendiculares al zig-zag  
10:



105189

sobresalen inferiormente para aplicarse elásticamente sobre dicha tabla y mantener separada de ella a la plancha que se apoya sobre la parte central de la rejilla.

5. Para la mejor comprensión de la presente memoria descriptiva, se acompañan dos hojas de dibujos, en los que se representa un caso práctico de realización que se cita sólo a título de ejemplo no limitativo del alcance de la invención:

10. En tales dibujos: La figura 1 es una vista en perspectiva del reposaplancha separado de la mesa de planchar, la figura 2 se refiere a un alzado seccionado del mismo reposaplancha igual separado de dicha mesa, y la figura 3 muestra, igualmente en alzado, el reposaplancha, acoplado a la mesa y en funciones de soportar una plancha.

15. Este reposaplancha está constituido por una parrilla determinada por una varilla doblada en zig zag según una serie de puentes -1- que son paralelos y que presentan extremidades -2- torcidas hacia abajo y extremos laterales -3- igualmente doblados, los cuales presentan sendas prolongaciones -4- sobre los que se hallan debidamente fijadas las ramas laterales -5- de un marco de varilla en "U", cuyas ramas tienen respectivas prolongaciones doblemente acodadas -6- poseedoras de conteras -7-.

20. El referido reposa plancha es especialmente apto para ser montado en forma elástica y amovible a la mesa de planchar -8-, lo que se realiza con gran facilidad disponiendo la parrilla apoyada por los extremos -2- de los puentes -1- sobre la citada mesa, de manera que el marco

25.

105189

17



se aplique por sus conteras -7- debajo de la propia mesa.

5. De este modo la retención amovible es, como se ve, perfecta, quedando la parrilla en disposición de que sobre la misma se coloque una plancha -9-, lo que es facilitado por la zona abierta del marco antedicho, que actúa de tope mediante sus ramas -5- y su tramo intermedio -5' - y de forma que tal plancha -9- puede extraerse con facilidad de la parrilla por permitírsele la referida zona abierta del marco en cuestión.

10. Serán independientes de l objeto de la invención los detalles y características accesorias empleadas en su puesta en práctica y, en general, cuanto no altere la esencialidad de las siguientes reivindicaciones.

- . -

N O T A

15. Se reivindica como objeto del presente modelo de utilidad:
20. 1. Reposaplancha, caracterizado esencialmente por el hecho de estar constituido por un marco en -U- cuyos extremos se hallan doblemente acodados de forma que rodean lateral e inferiormente los lados de la tabla de planchar en tanto que su parte central se levanta oblicuamente por encima de ella formando barandilla para la plancha, estando los extremos de dicha -U- conectados,

105189 17 MAR



a su vez, mediante una varilla doblada en zig-zag, formando una rejilla cuyos bordes perpendiculares al zig-zag sobresalen inferiormente para aplicarse elásticamente sobre dicha tabla y mantener separada de ella a la plancha que se apoya sobre la parte central de la rejilla.

5.

2. Reposaplancha.

La presente memoria consta de cuatro hojas foliadas escritas a máquina por una sola cara.

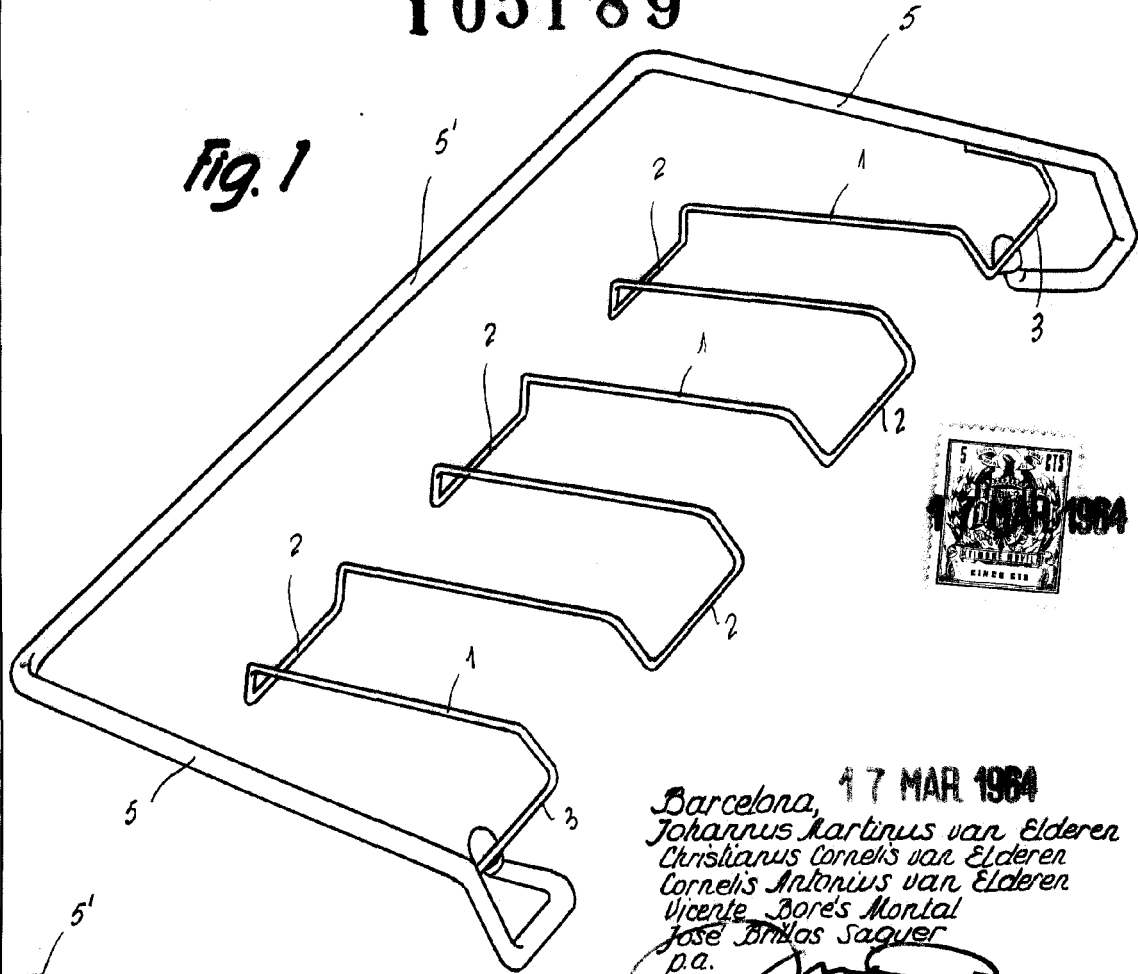
Barcelona, 17 de marzo de 1964.

Johannus Martinus van ELDEREN  
Christianus Cornelis van ELDEREN  
Cornelis Antonius van ELDEREN  
Vicente BORES MONTAL  
José BRILLAS SAGUER.

p.e.

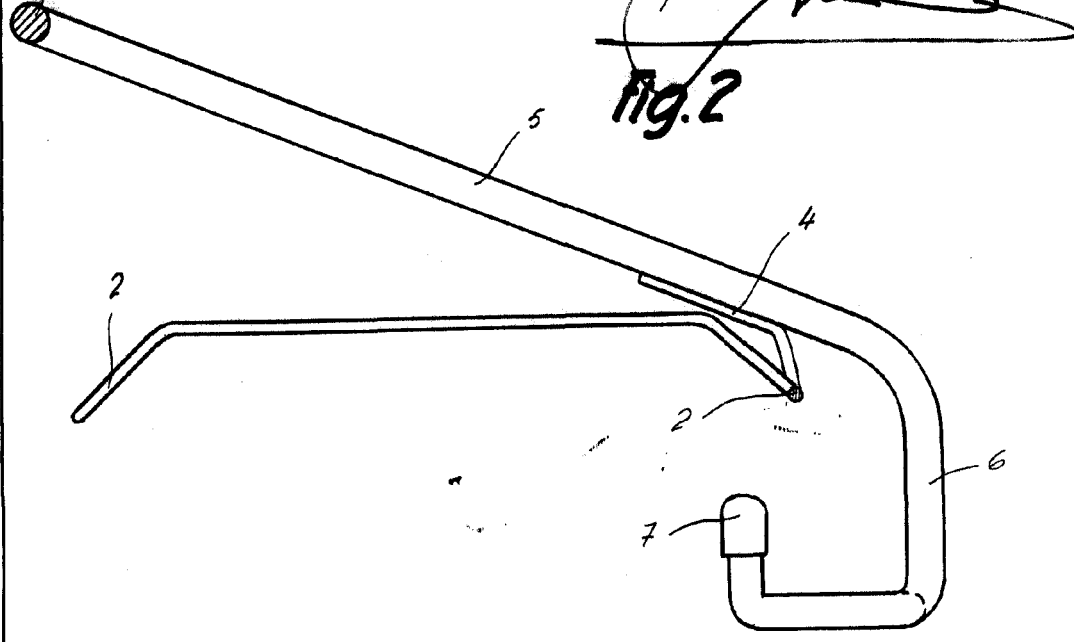
105189

Fig. 1



Barcelona, 17 MAR 1964  
Johannus Martinus van Elderen  
Christianus Cornelis van Elderen  
Cornelis Antonius van Elderen  
Vicente Borés Montal  
José Brillas Saguer  
p.a.

Fig. 2



10897

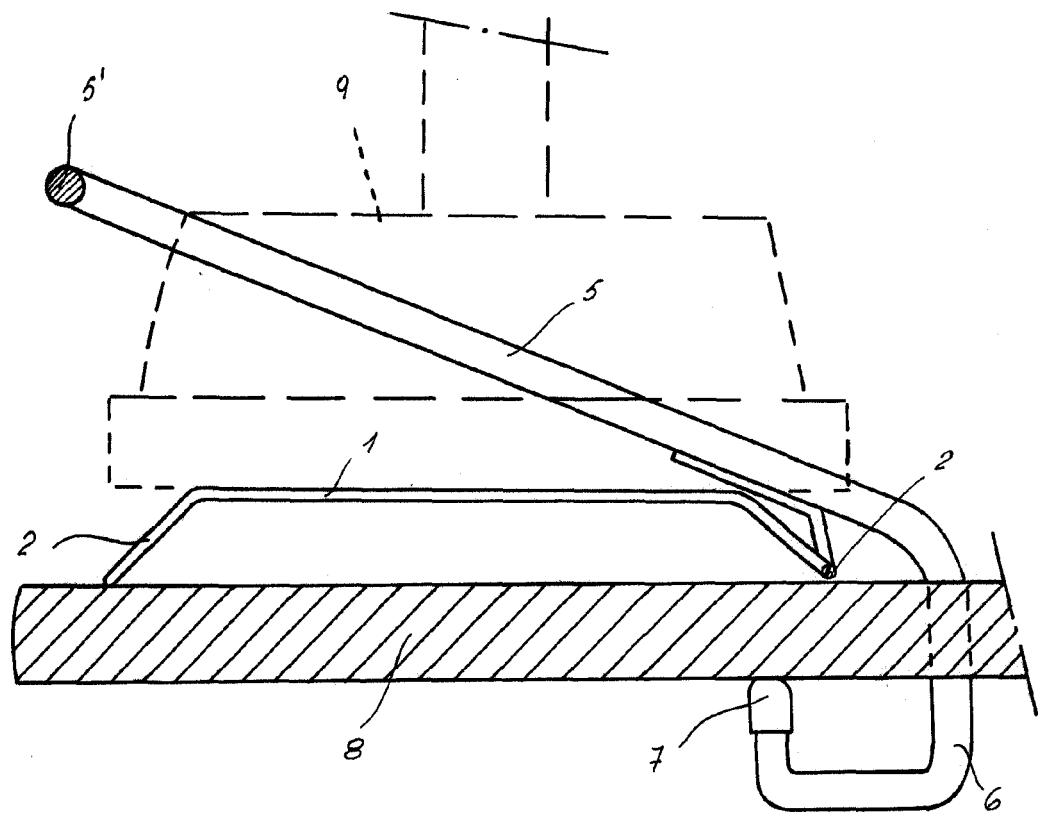
D. JOHANNUS MARTINUS VAN ELDEREN  
D. CHRISTIANUS CORNELIS VAN ELDEREN  
D. CORNELIS ANTONIUS VAN ELDEREN  
D. VICENTE BORES MONTAL  
D. JOSE BRILLAS SAGUER

Das hojas  
hoja n° 2

105189 17



Fig. 3



10897

17 MAH 1964

Barcelona,  
Johannus Martinus van Elderen  
Christianus Cornelis van Elderen  
Cornelis Antonius van Elderen  
Vicente Bore's Montal  
Jose Brillas Saguer  
p.a.