



105178

MEMORIA DESCRIPTIVA

que se acompaña a una solicitud de modelo de utilidad por veinte años, para España y sus Posesiones, por HERRAJE PARA ENSAMBLAR, a favor de la razón social GONZALEZ Y Cía. S. en C., de nacionalidad española, residente en Mondragón (Guipúzcoa) barrio de Zaldívar s/n.

El presente modelo de utilidad recae sobre un herraje para ensamblar dos partes, como por ejemplo, dos partes de un mueble, un larguero a la cabecera y piés de la cama, o dos piezas similares, entre sí, de manera sólida, y fácilmente montable y desmontable; y, adicionalmente, puede ser empleado accidentalmente a manera de dispositivo de cierre.

5

Para mejor comprensión de esta memoria, se acompaña una hoja de dibujos en la que se representa un ejemplo ejecutivo del objeto de la invención, a título no limitativo, ya que dentro del cuadro general de la misma caben cuantas variantes constructivas sean posibles sin que el mismo se altere; en los citados dibujos:

10

La fig. 1 muestra una vista en alzado y otra en perfil, de una de las dos piezas que constituyen el conjunto.

105178



15

La fig. 2 muestra el órgano de enganche.

La fig. 3 muestra la excéntrica que acciona al órgano de enganche.

La fig. 4 muestra la chapa que cubre el reverso de la pieza de la fig. 1.

20

La fig. 5 muestra la otra pieza, de anclaje del órgano de enganche de la fig. 2.

De acuerdo con la invención referida a los planos adjuntos, el dispositivo consta de una caja (1) plana, dotada de perforaciones (2) de fijación, y de un taladro (3) que forma una amplia ventana circular central; asimismo va dotada de una pequeña perforación excéntrica (4) a la que se acopla un pasadorvillo (no representado) que hace de punto de montaje con giro, de un órgano de enganche (9) a través de una orejeta (10) provista en el mismo; este órgano de enganche presenta forma anular, con una expansión lateral ranurada (11) que es la que constituye el gancho propiamente dicho.

25

30

35

Dentro del espacio anular de este órgano, se introduce una pieza discoidal (6) que presenta un resalte circular excéntrico en su anverso (7) con una ranura central (8); esta pieza queda alojada dentro del anillo (9) citado y retenida por sus bordes por los de la ventana circular (3) de la caja del dispositivo.

40

Una pletina (16) dotada de perforaciones coincidentes (2') con las de la caja (2) citadas, cierra a la misma por su reverso, por ejemplo, mediante orejetas dobladas.

45

En el canto de esta caja queda un espacio libre para el juego del órgano de enganche (11) que puede subir y bajar cuando accionando la excéntrica (7-6) por ejemplo introduciendo un destornillador o similar en la ranura (8) se hace girar a ésta, obligando al gancho a subir o bajar según proceda.

105178

30 MAR



50

La pieza de anclaje del gabcho citado, está consti-
tuida por otra caja cooperante (12) con forma aproximada-
mente prismática y base posterior abierta, dotada de unas
perforaciones (14) de fijación, a la que cooperan unas pe-
queñas cuñas o dientes (15) provistos en su borde poste-
rior; esta caja lleva en su parte frontal una ranura verti-
cal (13) ligeramente desplazada de su eje mayor o longitu-
dinal, en la que engancha o ancla el órgano de enganche
(11) antes descrito.

55

60

Finalmente sólo resta mencionar que en la presente in-
vención caben cuantas variantes constructivas sean posibles
dentro de su cuadro general, sin que éste se altere, pu-
diéndose fabricar su objeto en toda clase de formas, tamaños
y materias apropiados, sin limitación.

- - - -

65

NOTA - Descrito suficientemente lo que antecede sólo
resta señalar que lo que se declara propio y nuevo, así
como útil, del solicitante, es lo contenido en las siguien-
tes:

REIVINDICACIONES

70

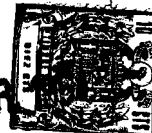
75

1 - Herraje para ensamblar, caracterizado por estar
constituido por dos piezas, una de las cuales es una caja
plana, que presenta una ventana central circular amplia,
y un pequeño taladro excéntricamente desplazado para de-
jar paso a un pasadorcillo que hace de eje para montaje ar-
ticulado de un órgano móvil de enganche, alojado en di-
cha caja, y que tiene una cabeza que asoma por el canto de
la misma.

2 - Herraje, según reivindicación 1ª caracterizado

105178

30 MAR



80 porque dicho órgano móvil de enganche está formado por una pieza plana, anular, con una orejeta expandida radialmente, perforada, por la que se articula a la caja en la forma descrita, y que presenta al lado opuesto una expansión ranurada por su borde inferior constituyendo el gancho propiamente dicho.

85 3 - HERRAJE, según reivindicaciones 1 y 2 caracterizado porque dentro del espacio anular de dicho gancho va alojado un disco metálico que presenta, excéntricamente, un relieve circular que asoma por la perforación de la caja antes mencionada; teniendo esta pieza, en su centro, una ranura casi diametral; quedando esta pieza de manera que solamente este relieve excéntrico sea el que asoma por la mencionada ventana circular de la caja.

90 4 - HERRAJE, según reivindicaciones de 1 a 3 caracterizado porque la parte posterior de esta caja se tapa mediante una pletina de igual plata acoplada a lamisma, dejando an el canto delantero un espacio suficiente para que salga y tenga movimiento, la aabeza del órgano de enganche, antes descrito.

100 5 - HERRAJE, según reivindicaciones de 1 a 4 caracterizado porque la pieza de anclaje, cooperante a la descrita, está constituida por una caja prismática, con su cara posterior abierta y dotada de unos dientes que cooperan a su fijación, que se efectúa mediante tornillos que atraviesan unas perforaciones provistas en su cara frontal, donde también lleva una ranura vertical, alargada, desplazada lateralmente del eje mayor de la pieza, donde ancla el órgano de enganche articulado antes descrito.

105 6 - HERRAJE PARA ENSAMBLAR.

105178



Todo según va descrito en esta memoria que consta de cinco hojas foliadas y escritas por una cara, con ciento diez líneas y plano anexo

110

Madrid 30 marzo 1964

p.a.

A large, stylized handwritten signature in black ink is written over the typed text. The signature is highly cursive and appears to be the name 'Alfonso'.

105178

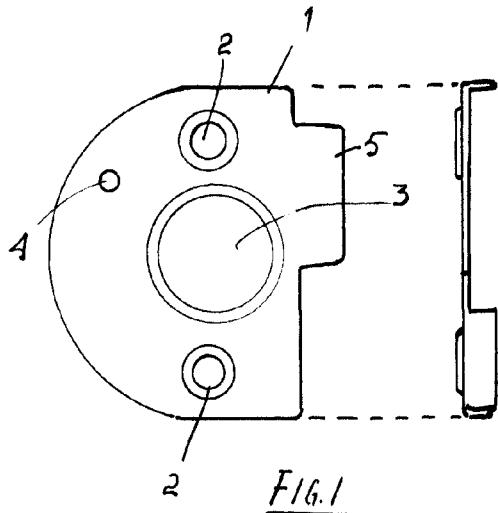


FIG. 1

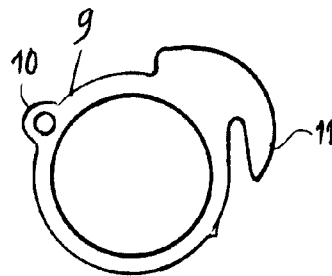


FIG. 2

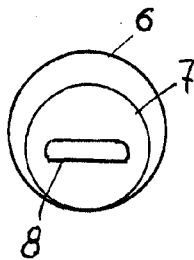


FIG. 3

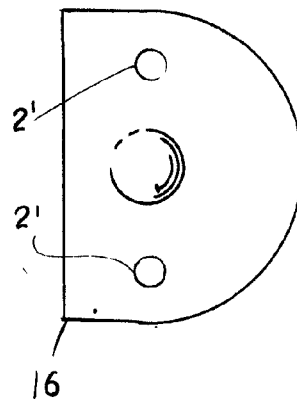


FIG. 4

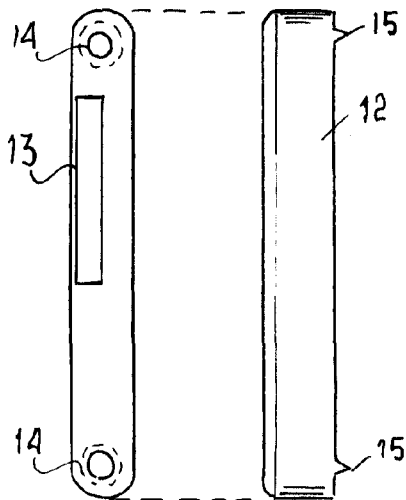


FIG. 5

MAR 130 MARZO 1964
[Handwritten signature]