

105174



105174

MODELO DE UTILIDAD

por VEINTE años

cuyo privilegio se solicita para todo el territorio nacional a favor de:

Don Luis TORRENTS TORRENTS

De nacionalidad española y con residencia en Barcelona, calle Mayor de Gracia, nº 16 por

"SOPORTE EXPOSITOR-SUMINISTRADOR DE PEQUEÑAS PIEZAS".

---

105174



Memoria descriptiva.

5 Este Modelo de Utilidad se refiere conforme -  
indica su enunciado, a un nuevo tipo de soporte para -  
pequeñas piezas o pastillas, que sirve al mismo tiem-  
po como expositor, estando dotado de un original dispo-  
sitivo expulsor de las piezas de una en una de las con-  
tenidas en apilación en el expositor, tanto en una como  
en más de una apilación.

10 Ciertamente se conocen varios tipos de expo-  
sitores que generalmente están formados por unas guías  
entre las que se apilan las piezas siendo estas extraí-  
das desde la parte inferior de la apilación, para lo -  
que las guías finalizan o quedan abiertas, cerca de su  
extremo inferior para permitir la extracción manual de  
15 la pieza o pastilla, lo que representa un inconvenien-  
te que hace poco prácticos a estos expositores.

20 Estos inconvenientes quedan solucionados con  
el objeto a que se refiere este Modelo de Utilidad, ya  
que gracias a sus especiales características de consti-  
tución y organización, permite disponer varias apilacio-  
nes de artículos o pastillas, envueltas o no, y asimis-  
mo permite la fácil extracción de la que ocupa el lugar  
más bajo, accionado a un dispositivo expulsor el cual  
además de extraer o separar a la pastilla más baja de  
25 la apilación, la deposita en una cavidad que posee el  
propio aparato, con lo que esta clase de expositores -  
se ven sensiblemente mejorados y son más útiles.

30 Este soporte expositor se caracteriza princi-  
palmente en quedar formado por uno o más grupos de cua-  
tro guías angulares dispuestas verticalmente sobre una  
base, las cuales guías se unen por su parte superior -  
frontal mediante una placa que sirve para la inscrip-  
ciones relativas al artículo de que están formadas la



35

o las apilaciones de piezas, pastillas o articulos que se alojan entre cada cuatro guias angulares, quedando la pastilla , pieza o articulo inferior de cada apilación apoyada sobre la base del aparato.

40

Es otra característica del mismo objeto que sobre la parte posterior de cada grupo de guias se instala, mediante un eje horizontal, una pieza angular giratoria sobre tal eje , y dotada de una rama corta que actua como pulsador y de la otra rama larga que termina doblada quedando su extremo muy cerca de la base, instalándose un resorte, o medio elástico, que tiende permanentemente a mantenerla en posición tal que su extremo doblado queda fuera de las guias, pero que al ser accionado dicho pulsador, articula esta pieza y su extremo queda atravesando por debajo de las guias mientras se tenga oprimido el pulsador, retornando después a su posición inicial.

45

50

55

60

Es otra característica del mismo objeto que en la misma base del aparato se dispone una prominencia o saliente que sirve de tope posterior y la pieza expulsora, produciendose en la misma base y delante de los grupos de guias, de una cavidad formada por un plano inclinado, por el que se desliza la pastilla que haya sido sacada por el expulsor, quedando dicha pastilla contenida en tal cavidad, para lo que en las guias se producen sendos cortes o partes suprimidas en sus extremos inferiores para facilitar la entrada del expulsor por la parte posterior y la salida de la pastilla extraída por la parte anterior.

65

Fácil será comprender que gracias a esta original constitución y organización, la colocación de los articulos o pastillas en apilación dentro de cada cuatro guias, es operación fácil y la extracción una a una

105174

30



70

de estas pastillas se reduce a apretar hacia abajo el pulsador, con lo que oscila el expulsor y la pastilla cae dentro de la cavidad practicada en la parte anterior del aparato.

75

No obstante y sólo para facilitar la mejor comprensión de cuanto se ha indicado, se describen seguidamente las figuras de la adjunta hoja de dibujos - en las que se han representado dos vistas relacionadas con un caso de posible realización, el cual debe ser considerado como ejemplo ilustrativo sin carácter limitativo.

80

En dicha hoja la figura primera es una vista frontal del aparato y la segunda es una vista en sección transversal, habiéndose señalado por (1) (2) y (3) los grupos de guías angulares verticalmente dispuestas que constituyen los lugares de alojamiento para las apilaciones de pastillas o pequeños artículos, en el caso representado el soporte es apto para dos apilaciones, - pero dentro del mismo objeto que ampara este Modelo de Utilidad, se puede realizar para una, dos o más apilaciones.

85

90

Estas guías se unen entre sí por la placa anterior superior (4) dejando entre ellas los espacios (5) y (6) para colocar tales apilaciones, quedando estos espacios (5) y (6) separadas por un tabique, y en la parte más alta se separan las guías posteriores ligeramente las guías hacia detrás por (7) para formar las entradas (8) para las pastillas o artículos (9), (10), (11) (12), (13) y (14) que forman la apilación, quedando retenida por el travesaño (15) que está emplazado uniendo a las guías delanteras a una altura tal que deja el espacio inferior abierto (16), aunque en la parte posterior (17) se prolonga la parte cerrada hasta (18) pero también

95

105174



100 dejando un espacio abierto (19) de menor altura que el (16), y así la apilación de pastillas queda apoyada sobre la base (20).

105 Sobre la parte posterior de las mismas guías se instala, en las orejas (21) y por el eje (22), la — pieza expulsora (23) que se prolonga por (24) para consti-  
tuir el pulsador de accionamiento, y también se prolonga hacia abajo por (25), instalándose el resorte (26) entre la cara interior de (25) y la posterior de las guías -  
110 (17). La prolongación (25) finaliza curvada hacia delante por (27) quedando este extremo enfrentado con el ca-  
lado (19), con lo que al pulsar (24) hacia abajo, articula toda la pieza sobre (22) y el extremo (27) empuja hacia fuera a la pastilla (14) que es la inferior de la apilación. Para que el expulsor se mantenga en posición  
115 correcta, la base (2) se prolonga hacia arriba por (28) a mayor altura que la alcanzada por el extremo (27) y así sirve de tope al expulsor manteniendo en tensión al resorte (26), prosiguiendo después el mismo cuerpo de -  
la base por (29) hasta formar la pestaña (30) que permite fijar al aparato en el lugar de empleo con tornillos  
120 o por cualquier otro medio.

125 Por la cara anterior, la misma base (20) se prolonga en el plano inclinado (31) que forma un hendido o canal delante de la salida (16), o sea conservando re-  
bordes laterales, y finaliza en (32) formando ángulo sen-  
siblemente recto que constituye el final de dicho hendi-  
do o canal, terminando esta misma base en (33) con la -  
pestaña (34) similar a la(30). De esta manera al ser ex-  
pulsada la pastilla (14) por el expulsor (23) (24) (25)  
130 (27), esta pastilla se desliza por (31), como se representa por (35), y queda apoyada sobre (32), como se ha representado por (36), de donde es ya extraída libremente.



135 Como es natural tras cada grupo de guias se -  
 establece un dispositivo expulsor y así en un mismo apa-  
 rato se pueden apilar para su venta, varias clases de ar-  
 tículos, que son identificables fácilmente dado que las  
 guias no se juntan entre sí, al menos por la cara anterior  
 precisamente para que sea visible la apilación de artí-  
 culos.

140 Describas suficientemente las características  
 fundamentales del objeto a que se contrae este Modelo de  
 Utilidad, se hace constar que en el mismo, se podrán -  
 introducir todas aquellas modificaciones que la experi-  
 145 encia y la práctica pudieran aconsejar, siempre que con  
 ellas no se cambie, altere o modifique su idea fundamen-  
 tal que es la que se resume y concreta en la siguiente:

N O T A

150 Se declaran de novedad, propiedad y utilidad  
 para todo el territorio nacional las siguientes:

R E I V I N D I C A C I O N E S

155 1º.- Soporte expositor-suministrador de pequeñas piezas  
 que se caracteriza en quedar formado por uno o más gru-  
 pos de cuatro guias angulares dispuestas verticalmente  
 sobre una base, las cuales guias se unen por su parte -  
 superior frontal mediante una placa apta para anotar -  
 las inscripciones preferentemente relativas al artículo  
 de que o piezas que en número variable forman una apila-  
 ción dentro de cada grupo de cuatro guias, quedando la  
 160 pastilla, pieza o artículo inferior de cada apilación  
 apoyado sobre la base del aparato.

165 2º.- Soporte expositor-suministrador de pequeñas piezas  
 según la nota anterior que se caracteriza también en que  
 sobre la parte posterior de cada grupo de guias se ins-  
 tala, mediante un eje horizontal, una pieza angular gira-



170

toria sobre tal eje y dotada de una rama corta que actúa como pulsador y de otra rama larga que termina doblada quedando su extremo muy cerca de la base del aparato instalándose un resorte o medio elástico que tiende permanentemente a mantenerla en posición tal que su extremo doblado queda fuera de las guías, pero que al ser accionado dicho pulsador articula esta pieza y su extremo queda atravesado por debajo de las guías mientras se tenga oprimido el pulsador, retornando este a su posición inicial al soltar el pulsador.

175

180

3º.- Soporte expositor-suministrador de pequeñas piezas según las notas anteriores que se caracterizan también en que en la misma base del aparato se produce una prominencia o saliente que sirve de tope posterior y la pieza expulsadora y en la misma base pero delante de los grupos de guías, se practica una cavidad precedida por un plano inclinado, por el que se desliza la pastilla inferior de la apilación que haya sido sacada por el expulsor, cayendo dicha pastilla en el fondo de tal cavidad para lo que en las guías se producen sendos cortes o partes suprimidas en sus extremos inferiores para facilitar la entrada del expulsor por la parte posterior y la salida de la pastilla extraída por la parte anterior.

185

190

4º.- "SOPORTE EXPOSITOR-SUMINISTRADOR DE PEQUEÑAS PIEZAS"

Todo ello tal y como ha quedado descrito y reivindicado en la presente memoria que consta de siete hojas foliadas y mecanografiado por una sola de sus caras y una hoja de dibujos que la ilustra.

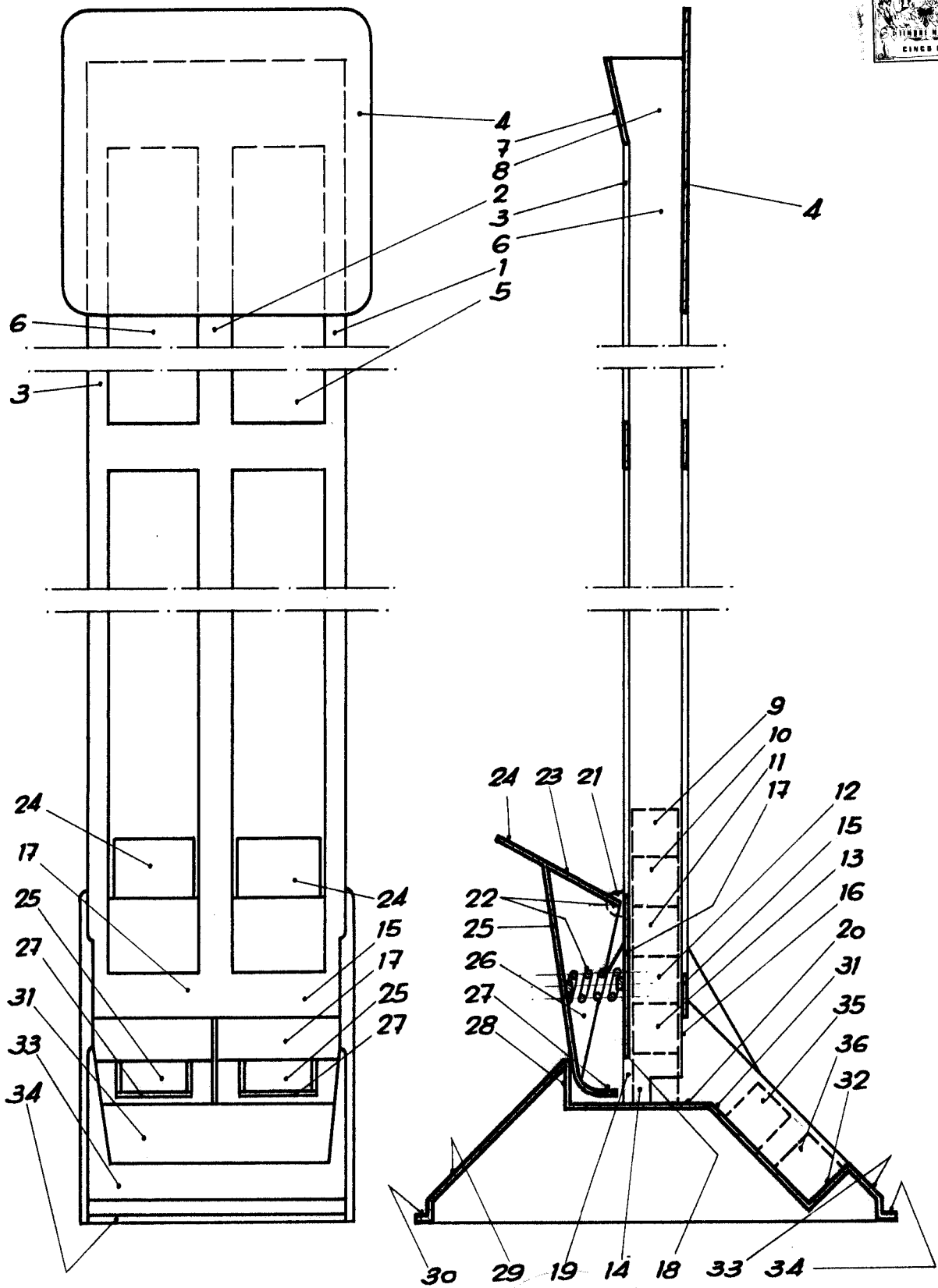
Madrid, 30 de Marzo de 1.964.

PASCUAL QVANTO  
P. P.

105174

Fig. 1ª

Fig. 2ª



Madrid, 30 de Marzo de 1.964.

ESTADO LIBRE NOVIEMBRE CINCO CEB  
L. C. Torrents

Escala variable