





que hacen merecer a sus creadores el privilegio de exclusiva explotación en España.

El nuevo bloque a que nos estamos refiriendo se aplica preferentemente a la construcción de paredes y de muros exteriores y de cierre y debido a su especial constitución y al dispositivo de ensamblado de que va --  
10 provisto, ofrece las siguientes propiedades utilitarias:

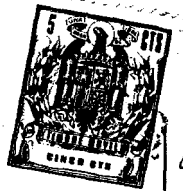
a) Una gran fuerza de unión de los bloques entre sí, conseguida con el dispositivo de ensambladura de unos bloques con otros, en forma de machi-hembrado.

b) Una mayor impermeabilización de las juntas de unión, pues a causa del sistema de ensamblado con que se unen unos bloques y otros, se impide la filtración de aguas fluviales, cosa inevitable en los bloques o ladrillos con superficies de contacto y unión planas.  
15

c) Excelentes condiciones aislantes del frío, calor, y ruidos, a causa de la cámara interna de que van dotados.  
20

d) Poco peso, al ser hueco.

La mencionadas propiedades se consiguen dando al bloque la forma de prisma rectangular hueco, con una o varias cavidades internas, y con la particularidad --  
25 esencial, propia de la invención, de que uno de los lados tiene conformado un canal longitudinal entrante de cualquier sección, adoptando forma de caja de ensambladura, mientras que al lado opuesto de la pieza se le conforma con un nervio o saliente, también longitudinal, de sección apropiada para ensamblar en el canal mencionado,  
30 ya que ha de actuar en él de espiga de ensambladura, al



35 colocarse los bloques unos junto a otros en la formación de las paredes o muros, es decir que la espiga de un bloque ensambla en la caja del otro a manera y forma de machi-hembrado.

40 Con el fin de facilitar la comprensión de las características generales anteriormente descritas se acompaña una lámina de dibujos que nos muestra un ejemplo de realización, el cual debe interpretarse ampliamente y sin sentido restrictivo, dada la posibilidad de fabricar dichos bloques con otras formas y tamaños.

45 La figura 1 de dichos dibujos nos muestran una perspectiva del bloque, siendo la figura 2 otra perspectiva de una pared formada con estos bloques.

50 Como vemos en tales figuras, el bloque -1-, tiene su interior hueco, con dos camaras -2-, separadas por un tabique -3-. En un lado menor, el bloque tiene además un canal -4-, que en este ejemplo presenta una sección exagonal, o sea con un fondo plano y dos lados opuestos compuesto cada uno por un lado vertical y otro inclinado. El lado opuesto, presenta un nervio saliente -5- que presenta una cara plana y dos inclinadas, siendo de una anchura adecuada para que pueda penetrar en el canal -4- de los bloques contiguos, con una holgura conveniente para permitir alojar la argamasa o mortero de unión.

60 En la figura 2 se vé la forma en que se disponen los bloques para formar un muro o pared. Como los nervios o espigas de ensambladura -5-, se introducen en los canales -4-, la unión con argamasa de unos bloques



65

y otros es muy sólida y consistente, a la vez que por establecerse un contacto cóncavo convexo, la junta resulta impenetrable al agua, obteniendo una excelente impermeabilidad y un buen aislamiento por las cámaras -2-.

70

Los bloques descritos y representados podrán fabricarse de hormigon y de cualquier mezcla de materiales hidráulicos, así como de cerámica, pudiendo variar las formas secundarias, los tamaños, cantidades de cámaras, grueso de tabiques y otras circunstancias secundarias, siempre que se mantengan en ellos lo esencial que se resume en la siguiente

75

N O T A

Los puntos no conocidos ni practicados en España que se reivindican en este Modelo de Utilidad, son:

80

1º.- Bloque para la construcción, constituido por un cuerpo prismático rectangular, hueco, caracterizado porque en uno de sus lados tiene practicado un canal a modo de caja de ensambladura, disponiendo además en el lado opuesto de un nervio saliente de anchura adecuada para que pueda penetrar en el canal del bloque contíguo, a modo de espiga de ensambladura, formando una unión ensamblada machi-hembra de gran consistencia al disponer los bloques unos junto a otros al construir muros y paredes. Y

85

90

2º.- "BLOQUE PARA LA CONSTRUCCION", de conformidad en un todo en lo esencial y fines industriales a lo descrito en la precedente memoria descriptiva, y gráficamente representada en los adjuntos planos, para su -

- 5 105169



mejor comprensión.

Esta memoria consta de CINCO hojas escritas ó mecanografiadas por una sola cara, a doble espacio en - 91 líneas.

Valencia, 24 Marzo 1964

Por autorización de los interesados.-

105169

20



Fig 1

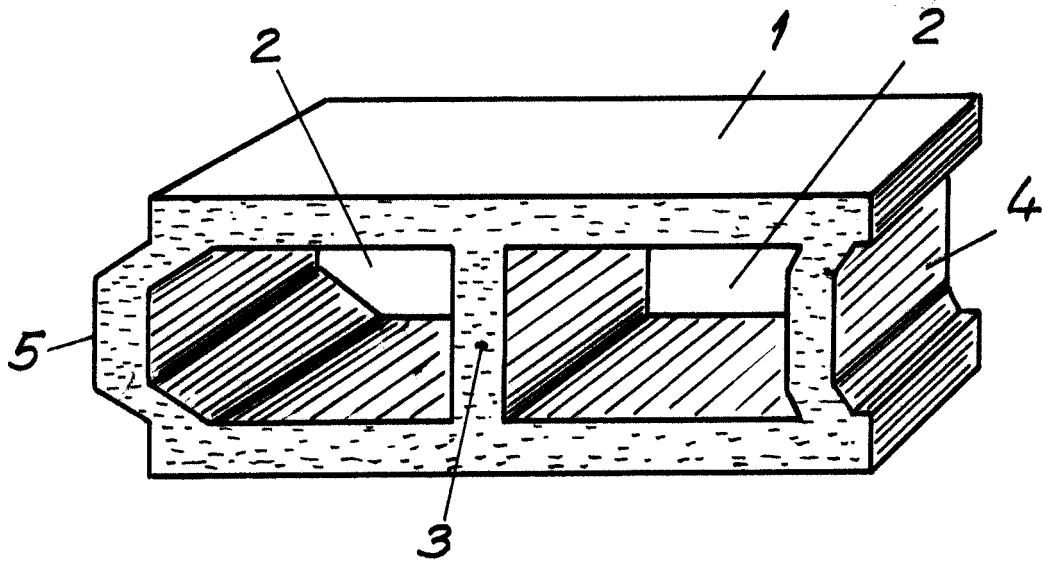
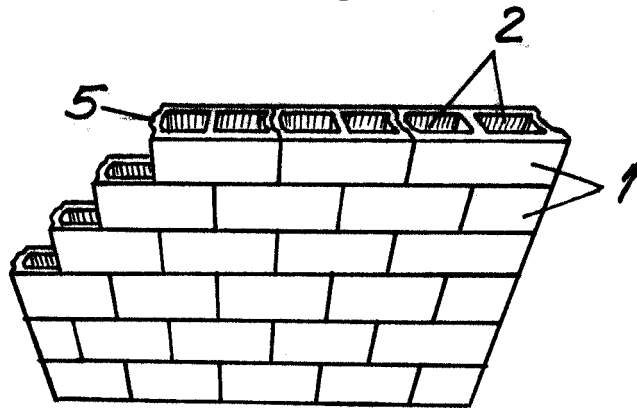


Fig 2



Escala Variable  
Valencia Febr. 1964

P. A.