



105165

MODELO DE UTILIDAD

por 20 años

a favor de

SOCIEDAD ANONIMA MATERIAL CIENTIFICO E L S A, domiciliado en
CORNELLIA DE LLOBREGAT(provincia de Barcelona) Avenida Juan Maragall,
na 31, por:

“DISPOSITIVO PARA ALMACENAJE DE VASOS CONICOS”

-----oOo-----

MEMORIA DESCRIPTIVA

El presente Modelo de Utilidad, conforme indica su enunciado, se refiere al dispositivo para almacenaje de vasos especialmente de vidrio o cristal, mediante el cual se logra de una manera sencilla y simple obtener un envoltorio en el que se ha previsto aminorar el

5.- máximo las probabilidades de rotura de los objetos contenidos en él.

Siempre ha constituido un problema el almacenamiento y transporte de materiales frágiles como son los objetos de vidrio o cristal en sus variadas formas, habiéndose ideado un sin fin de procedi-

105165



mientos todos ellos basados en separar e aislar los objetos entre sí por medios diversos, con el fin de que en los movimientos bruscos provocados en su transporte no se encuentren dichos objetos en contacto lo que motivaría su rotura.

15.- Todos estos procedimientos resultan honorosos tanto en su realización por la mano de obra a emplear en el envasado, como por el volumen del peso resultante que encarece su transporte haciéndolos antieconómicos.

20.- En vista de todo ello es por lo que se ha estudiado un nuevo modelo de almacenaje de objetos frágiles destinado a ser aplicado especialmente a vasos de vidrio o crystal de forma cóncavos, en el que partiendo de materiales baratos como son el cartón ondulado o compacto se ha conseguido eliminar al máximo los inconvenientes antes mencionados.

25.- Para tal fin se ha creído conveniente disponer de una tira de material susceptible de ser doblado en el que se ha visto una serie de hendidos transversales que formarán al doblarse un cuerpo de forma paralelepípeda con la particularidad que los extremos de dicha tira quedarán sobre puestos en posición perpendicular a la faceta formada, dividiendo los vasos contenidos en dicho cuerpo en dos zonas iguales.

30.- De conformidad con otro detalle del propio modelo se estimó conveniente que la tira antes mencionada disponga de unos orificios equidistantes en forma de triángulo isósceles cuya base presenta una forma curva cóncava estando dichos orificios situados en las dos zonas contiguas a la central y sus bases apoyándose sobre ambos hendidos

105165



de la zona central.

- 40.- Para mayor comprensión de la descripción que acabamos de efectuar, nos vamos a referir al posible caso de realización práctica, haciendo referencia a una lámina de dibujos que se acompaña, en la que se representan los detalles referidos a la idea del modelo, haciendo constar que estos
- 45.- detalles se dan solo a título de ejemplo y por lo tanto sin limitación ni efectos restrictivos del modelo preconizado.

- De dicha lámina de dibujos, en la figura representada se observan en -1- la tira de material susceptible de ser doblado que presenta forma rectangular y en la cual en -2-
- 50.- se aprecian seis pistas de debilitamiento transversales que formarán al armarse, un cuerpo de forma paralelepípedo y cuyas zonas extremas -3- se doblan de tal forma que quedan sobrepuestas en posición perpendicular a la faceta formada dividiendo el cuerpo conformado en dos zonas iguales
- 55.- en las cuales se alojarán los vasos -4- .

- Dichos vasos quedarán retenidos y fijos por alojarse en los orificios -5- de forma de triángulo isóceles cuya base presente una forma curva cóncava apoyándose sobre ambas pistas -2- de la zona central y situados en ambas zonas
- 60.- contiguas a la central.

- La manera operatoria de realizar el envasado de los vasos, es muy sencilla ya que consiste en disponer sobre la tira de cartón la sucesión de vasos situados sobre la base curva de los orificios triangulares doblando la tira de
- 65.- cartón que mediante las pistas de debilitamiento conformarán un cuerpo paralelepípedo envolviendo los vasos con la particularidad que los extremos de dicha tira formarán un-

105165



tabique central que presionará los vasos manteniéndolos fijos y sujetos evitando puedan desplazarse en los choques

70.- bruscos que en su transporte pudiera realizarse y de esta forma eliminar la propensión a roturas.

Se comprenderá fácilmente después de observados los dibujos y la explicación que acabamos de efectuar de ello, que el actual modelo proporciona una construcción sencilla

75.- y efectiva que puede ser llevada a la práctica con gran facilidad asegurando la obtención de un dispositivo para el transporte de objetos frágiles de gran seguridad dentro de una manufactura relativamente barata.

Se hace constar a los efectos oportunos que en el ob

80.- jeto que constituye el actual modelo podrán introducirse todas aquellas variaciones de detalle que la práctica y las circunstancias pudieran aconsejar, como por ejemplo la tira de cartón albergar más de una sucesión de vasos situados uno al lado de los otros, etc. siempre y cuando que con las

85.- variaciones que se introduzcan, no se cambie, altere o modifique, la esencialidad del objeto descrito.

- N O T A -

Se declara propiedad y novedad en España el contenido de las siguientes

R E I V I N D I C A C I O N E S

1a.- Dispositivo para almacenaje de vasos cónicos que se caracteriza por disponer en una tira de material susceptible de ser doblado, de una serie de pistas de debilitamiento transversales y que formarán al armarse un cuerpo de forma

105165



- paralelepípeda, con la particularidad que ambos extremos quedan sobrepuestos en posición perpendicular a la faceta formada, dividiendo los vasos contenidos en dos zonas iguales.
- 95.-
- 2ª.- Dispositivo para almacenaje de vasos cónicos, que se caracteriza por que en la tira conforme reivindicación anterior se dispone en las dos zonas contiguas a la central de unos orificios equidistantes en forma de triángulo isósceles cuya base presenta una forma curva cóncava apoyándose sobre ambas pistas de la zona central.
- 100.-
- 3ª.- Dispositivo para almacenaje de vasos cónicos.

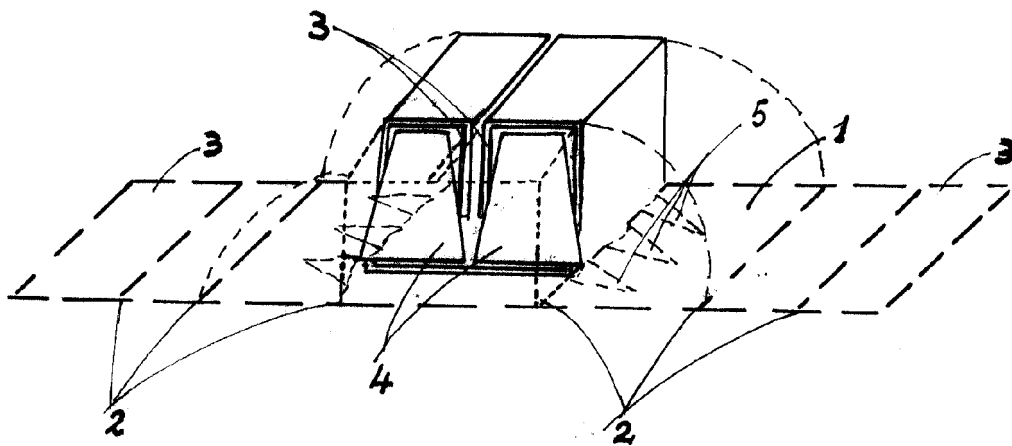
Todo ello conforme se describe y reivindica en la Memoria que antecede, que consta de CINCO hojas mecanografiadas por una sola de sus caras y una lámina de dibujos que la ilustra

105.-

Madrid, 28 de Marzo de 1964

DAMIÁN ARAGONÉS PUIG
P. P.

105165



DAMIÁN ARAGONÉS PUIG
A. P.

ESCALA VARIABLE