



105153

105153

# MEMORIA DESCRIPTIVA

que se acompaña a la solicitud de un

## MODELO DE UTILIDAD

por veinte años en España, por "UN ESCURRIDOR

DE UTILES DE LIMPIEZA"

a favor de

D. JOSE MATAMOROS FUSTE, de nacionalidad es-  
pañola.

domiciliado en ULLDECONA (Tarragona), S. Vi-

cente, 12

105153



5 La invención a que se refiere la presente Memoria constituye una novedad industrial con características y ventajas que la hacen merecedora del privilegio de explotación exclusiva que por ella se solicita de acuerdo con las prescripciones del Estatuto vigente sobre Propiedad Industrial, de fecha 26 de julio de 1.929, texto refundido publicado el 30 de abril de 1.930.

10 Por lo común una determinada variedad de escurridores de útiles de limpieza, se constituye mediante un receptáculo que presenta sus paredes orificadas en toda su extensión. Dichos escurridores se acoplan a un recipiente, tal un cubo, por medios apropiados y el escurrido del núcleo absorbente del útil de limpieza se realiza a través de su apropiado o compresión contra las paredes del escurridor propiamente dicho.

15 De hecho, la operación de escurrir el útil de limpieza lleva implícitos sensibles esfuerzos musculares y, ocasionalmente, se evidencia inoperante. En particular, debido a la notable holgura con que dicho núcleo absorbente penetra en el interior del elemento escurridor.

20 La consideración de estos inconvenientes, que perjudican la eficacia de la limpieza, ha inducido al solicitante a perfeccionar la organización de los elementos escurridores. Para ello se ha basado en una constitución sencilla y económica que resuelve, mediante un funcionamiento práctico, aquellos acuciantes problemas.

25 Viene por tanto caracterizado el escurridor de útiles de limpieza, objeto de la presente solicitud porque, - siendo del tipo que se constituye mediante un receptáculo - provisto de orificios y circundados por una plataforma, pre

30

105153



senta el fondo del mismo sustancialmente estrangulado, de forma ventajosa, según una canal. Entonces, en esta canal queda retenido el útil de limpieza para ser sometido a torsión desde su mango y provocar su escurrido.

35

En una ulterior característica, el receptáculo orificado que constituye al escurridor presenta, además, en su interior, aletas radiales destinadas a retener al núcleo absorbente del útil de limpieza para una torsión subsidiaria de escurrido.

40

Para ayudar a la comprensión de la idea expuesta, se ha confeccionado a título explicativo y sin carácter restrictivo alguno, una lámina de dibujos. Ilustra la presente Memoria como un ejemplo de realización del objeto que nos ocupa:

45

La figura 1ª, corresponde a una sección vertical del escurridor de útiles de limpieza. Como puede observarse, se constituye mediante un receptáculo -1- provisto de orificios -2- y circundado por una plataforma -3-, a través de la cual es acopla a un recipiente, por ejemplo, un cubo. Constituye una verdadera novedad que dicho receptáculo -1- presente su fondo sustancialmente estrangulado, de forma ventajosa según un canal -4-, en la cual queda retenido el núcleo absorbente del útil para ser sometido a torsión desde su mango y provocar su escurrido.

50

55

Es asimismo visible que en el interior del propio receptáculo -1- existen aletas radiales -5- que asimismo retienen entre ellas al núcleo absorbente del útil de limpieza para una torsión subsidiaria de escurrido. Además, podemos comprobar que el repetido receptáculo -1- dispone de nervios perimetrales externos -6- entre los cuales se dispone por sim

60

105153



26 Mar 1904

ple encaje la plataforma que lo circunda -3-.

Finalmente la figura 2ª corresponde a una vista en planta superior del mismo escurridor. Se aprecia aquí, con absoluta claridad el estrangulamiento en forma de canal -4- común al fondo del receptáculo -1-, la disposición de las aletas interiores -5- y, por último, la posición de dicho receptáculo -1- respecto de la plataforma -3- que lo circunda y a través de la que se dispone anclado al cubo.

En la esfera industrial, la realización del escurridor descrito para útiles de limpieza, ofrece una serie decisiva de ventajas. En efecto, la estrangulación de su fondo y la adopción de las aletas interiores, permite realizar la operación de escurrido de una forma práctica y cómoda, mediante un mínimo esfuerzo muscular y con mejoras indudables para la realización de la limpieza; cualidades, en síntesis, que confieren al modelo solicitado una utilidad práctica singular por el beneficio e efecto nuevo que aporta a la función a que se destina.

Hecha la descripción precedente es necesario añadir que los detalles de realización de la idea expuesta pueden variar sin que por ello cambie la esencia de la invención que es la que se desprende de los párrafos que anteceden y lo que se reivindica en la siguiente

NOTA

En resumen: El Modelo de Utilidad que se solicita ha de recaer sobre las reivindicaciones siguientes:

1ª.- UN ESCURRIDOR DE UTILES DE LIMPIEZA, esencialmente caracterizado porque, siendo del tipo que se constituye mediante un receptáculo provisto de orificios y circundado por una plataforma, presenta el fondo del mismo, -

105153



sustancialmente estrangulado, de forma ventajosa según una canal, en la cual queda retenido el núcleo absorbente del útil de limpieza para ser sometido a torsión desde su mango y provocar su escurrido.

95

2º.- UN ESCURRIDOR, según reivindicación primera, caracterizado porque el receptáculo orificado que lo constituye presenta además en su interior aletas radiales destinadas a retener al núcleo absorbente del útil de limpieza para una torsión subsidiariamente de escurrido.

100

3º.- Se reivindica por último como objeto sobre el que ha de recaer el Modelo de Utilidad que se solicita, "UN ESCURRIDOR DE UTILES DE LIMPIEZA".

105

Todo tal y como queda descrito y reivindicado en la presente Memoria que consta de cinco hojas escritas a máquina por una sola cara y dibujos que se acompañan.

110

Madrid, 26 de Marzo de 1964

ALFONSO UNGRIA

P.P.  
*[Handwritten signature]*

105153

figura 1ª

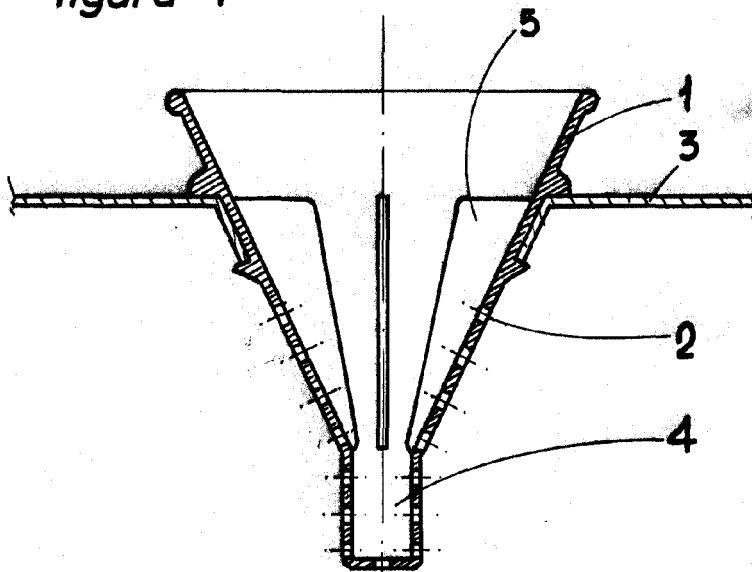
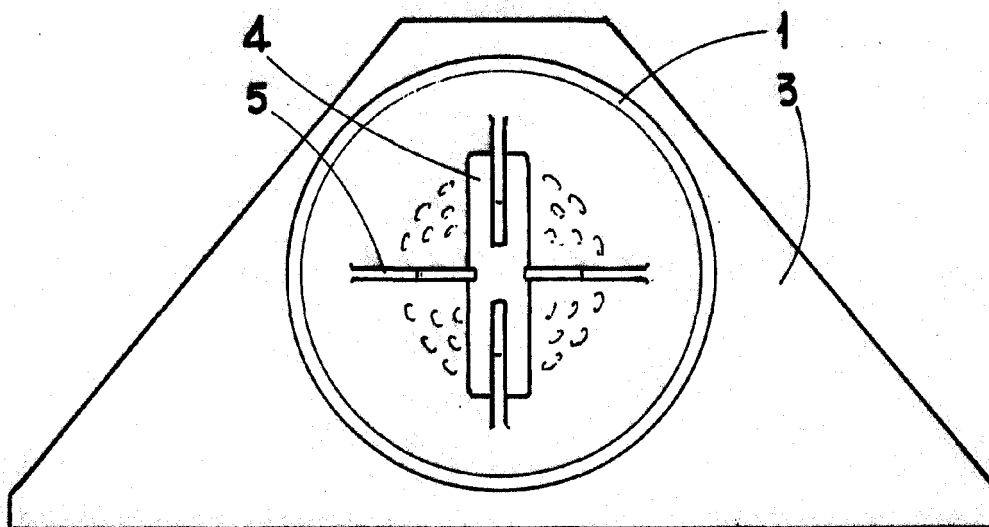


figura 2ª



ESCALA VARIABLE

Madrid, 26 de MARZO de 1964

ALFONSO UNGRIA

P.P.