





Además, los colgadores mencionados son de forma tal que por lo que se refiere a prendas como americanas, abrigos y demás análogas, no sufren, una vez dispuestas en los mismos, deformación alguna en su cuello y hombros.

A continuación se describe detalladamente la percha de que se trata y para su mejor comprensión se acompañan los dibujos de la hoja adjunta, en los que a título tan solo de ejemplo se representa un caso de ejecución práctica de la misma.

En dichos dibujos, la Fig. 1 muestra en vista de frente el conjunto de la percha; la Fig. 2 es una proyección lateral de la anterior; y en la Fig. 3 se muestra suelto uno de los colgadores.

Como se representa en los mencionados dibujos, comprende esta percha la placa -1- que en el caso que se representa es circular y de la que arrancan seis brazos radiales -2- cada uno de los cuales constituye un soporte para sombreros o de aplicación análoga. Estos brazos pueden ser variables en su número y distribución así como en el material de que se hallen fabricados y especialmente en su forma ya que ésta podrá ser caprichosa o bien sujetarse a un estilo determinado.

Además, de la placa -1- sale por su parte anterior el brazo -3-, de longitud conveniente, generalmente dispuesto perpendicularmente a aquel y en el que van montados los colgadores -4-. El citado brazo puede así mismo ser de cualquier forma, tamaño y material.

En cuanto a los colgadores serán de madera, metálicos, de alambre o de cualquier otro material pero en todos los casos formarán el cuerpo -4- con un gancho -5- en su parte superior para ir colgados de la barra -3-, y el cuerpo -4- forma por su parte superior y a ambos lados del mencionado gancho -5- las inclinaciones -4'- correspondientes a los hombros de las prendas que en las mismas se disponen y en



su parte central forman una curvatura con una prolongación convergente -6- en cuya parte se apoya el cuello de la prenda de que se trate. El cuerpo -4- por sus extremos termina con una curvatura y en su parte inferior presenta la barra -7- propia para llevar colgados los pantalones y demás prendas susceptibles de ir dispuestas en la misma.

En los casos en que esta percha vaya combinada con un mueble podrá naturalmente prescindirse de la placa -1-, ya que hará las veces de ésta el plafón en que se fijen los soportes -2- y la barra -3-. Así mismo, de estimarse conveniente, dicha barra -3- podrá ir articulada en debida forma, para los casos en que no precise su utilización poderla rebatir sobre la placa -1- o la superficie que la sustituya.

En la realización práctica de la percha mencionada será variable cuanto no afecte, cambie o modifique la esencialidad de la misma.

----- N O T A -----

Esta Patente se refiere a "UNA PERCHA", debiendo recaer sobre la siguiente REIVINDICACIÓN en la que se determina su mencionado objeto:

REIVINDICA el recurrente la propiedad y explotación exclusiva de la mencionada percha esencialmente constituida por una placa de cualquier forma y tamaño en la que van fijados unos brazos, variables en su número, distribución, forma y material, que sirven de colgadores para sombreros y de la propia placa sobresale una barra o brazo variable en su forma, tamaño y material, en el que se disponen los colgadores para prendas de vestir, caracterizado dicho colgador por presentar su parte central superior formando una prolongación hacia arriba debidamente unida por curvas a las partes laterales del mismo para obtener en esta forma la debida sustentación de tales prendas por los

hombros con apoyo para el cuello de las mismas, pudiendo la mencionada percha disponerse así mismo en combinación con un mueble cualquiera, tal y como se detalla en la descripción que antecede y se representa en los dibujos de la hoja adjunta.



Barcelona 9 Noviembre de 1927

P. A.

*P. Ferrer*



FIG. 1

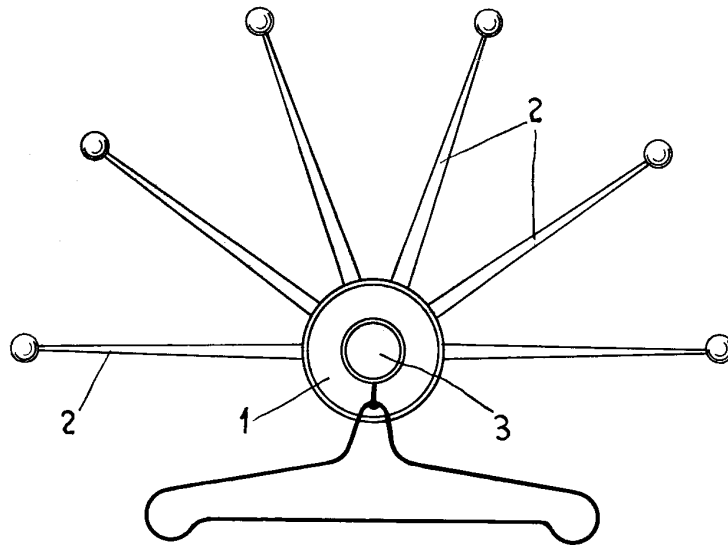


FIG. 2

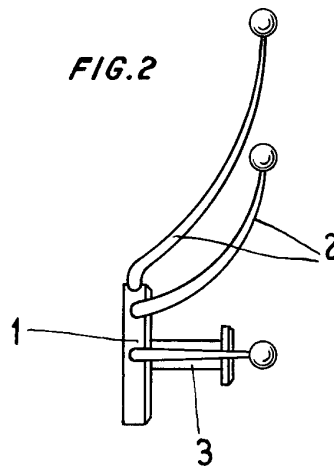
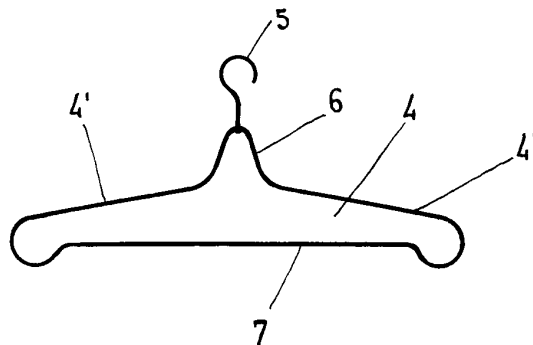


FIG. 3



ESCALA VARIABLE

P. A.  
H. Hernandez

