

105146

REGISTRO DE LA PROPIEDAD INDUSTRIAL
MODELOS
26 MAR 1964
ENTRADA



105146

MEMORIA DESCRIPTIVA
DE UN
MODELO DE UTILIDAD

por VEINTE AÑOS, a favor de D. Luis Manuel Infiesta Argüeso y D. José Oriol Rossell-Florit, de nacionalidad española, domiciliados en Barcelona, calle de Nápoles 351 (los dos), por:

"INTERRUPTOR-REGULADOR DE ILUMINACION"

El Modelo de Utilidad a que se refiere la presente memoria tiene por objeto garantizar los derechos de fabricación exclusiva, venta y explotación en España de un interruptor eléctrico que además regula la intensidad de iluminación de las lámparas de incandescencia conectadas a él.

5.

Ambas operaciones se realizan por medio de un solo mando de forma que la apertura o cierre del interruptor se consigue presionando sobre el citado mando y la variación de intensidad luminosa se obtiene girando el mismo mando o botón.

10.



15.

Es de gran utilidad ya que en todos aquellos casos en que molesta una excesiva iluminación, se puede reducir de forma continua desde su valor normal hasta la extinción de la misma.

20.

En la hoja de dibujos que se acompaña a la presente memoria está representada en la figura 1, una vista lateral del dispositivo con su placa de montaje (1) en la que se aprecia el extremo del eje del potenciómetro (2) que efectúa la regulación según la posición en que se encuentre su cursor. El extremo de éste eje está ranurado (3) para dar elasticidad al eje cuando este extremo ha sido introducido en un taladro que lleva el mando de accionamiento, además este extremo del eje del potenciómetro está ranurado para impedir que el mando de accionamiento pueda girar sin arrastrar consigo al eje.

25.

30.

En la figura 2 se representa una vista de frente de la placa de montaje en la que el orificio central (5) ha sido practicado para permitir la salida del eje del potenciómetro fijado a esta placa mediante la tuerca (6) y arandela de presión (7). Los orificios (8) son para la fijación a la placa de la caja de bakelita (9) en la que quedan protegidos los componentes de este interruptor-regulador.

35.

40.

Los orificios (10) se utilizan para la fijación a la placa de montaje, de la placa embellecedora (11) que con el mando de accionamiento (12) es lo que queda visible una vez que el dispositivo ha sido empotrado en la pared, a la cual se fija utilizando los orificios (13) dispuestos a tal fin. Finalmente los dos conductores eléctricos (14) que se conectan como los de un interruptor normal.

REIVINDICACIONES

45.

PRIMERA.- INTERRUPTOR-REGULADOR DE ILUMINACION, caracterizado por disponer de una placa metálica



de montaje con una serie de orificios dispuestos convenientemente.

50. SEGUNDA.- INTERRUPTOR-REGULADOR DE ILUMINACION, según la reivindicación anterior caracterizado además por disponer de un circuito con un potenciómetro fijado mediante una tuerca y una arandela de presión a la placa mencionada en la reivindicación anterior.
55. TERCERA.- INTERRUPTOR-REGULADOR DE ILUMINACION, según las reivindicaciones anteriores, caracterizado además porque el eje del potenciómetro es a su vez eje de accionamiento de un interruptor eléctrico.
60. CUARTA.- INTERRUPTOR-REGULADOR DE ILUMINACION, según las reivindicaciones anteriores, caracterizado además por disponer de una caja de bakelita en el interior de la cual están alojados los circuitos del potenciómetro y del interruptor.
65. QUINTA.- INTERRUPTOR-REGULADOR DE ILUMINACION, según las reivindicaciones anteriores, caracterizado además porque la mencionada caja de bakelita está fijada a la placa de montaje por dos tornillos.
70. SEXTA.- INTERRUPTOR-REGULADOR DE ILUMINACION, según las reivindicaciones anteriores, caracterizado además por disponer de una placa rectangular de material plástico con tres orificios de dimensiones y disposición convenientes.
75. SEPTIMA.- INTERRUPTOR-REGULADOR DE ILUMINACION, según las reivindicaciones anteriores, caracterizado además porque la placa mencionada en la reivindicación anterior está fijada a la placa de montaje mediante dos tornillos.
80. OCTAVA.- INTERRUPTOR-REGULADOR DE ILUMINACION, según las reivindicaciones anteriores, caracterizado además por disponer de un mando o botón de accionamiento encajado a presión en el extremo del eje común al potenciómetro y al interruptor.
- NOVENA.- INTERRUPTOR-REGULADOR DE ILUMINACION.



- 4 - 105146

Tal como se escribe en la presente memoria compuesta de cuatro hojas foliadas y mecanografiadas por una sola cara y otra de planos que la ilustra.

85.

Madrid, a veintiseis de marzo de mil novecientos sesenta y cuatro.

88.

P.A.

OPICINA TECNICA
FRANCOS-FLOREZ

105146

105148

Fig. 1

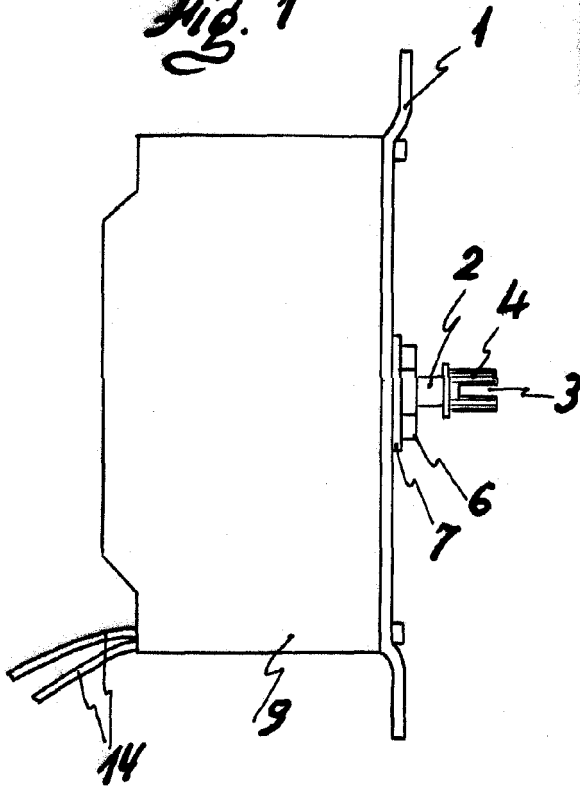


Fig. 2

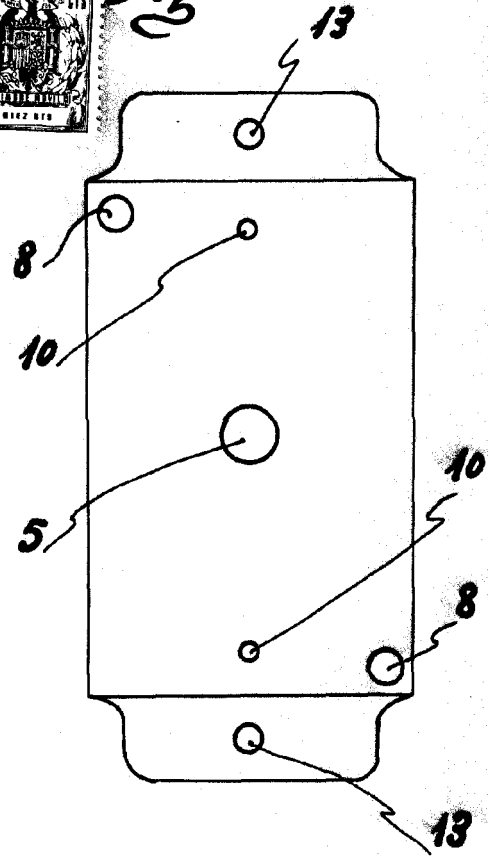
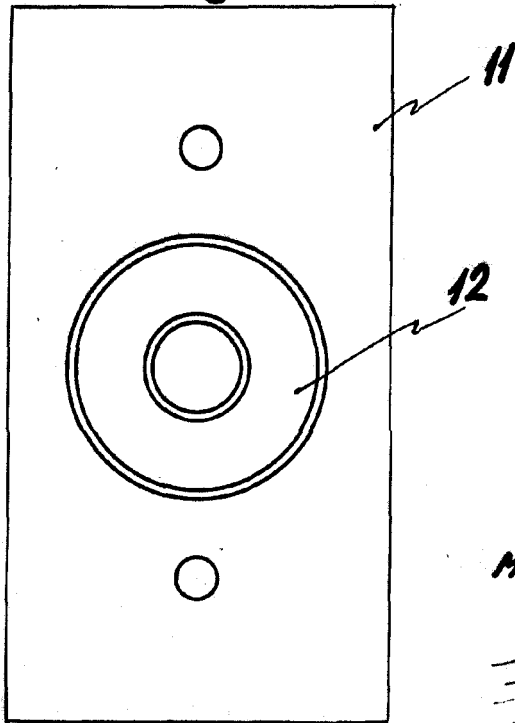


Fig.



Escala variable
Madrid: 25-marzo-64

P.A.