

105137



105137

MODELO DE UTILIDAD

Que por veinte años para España y sus posesiones se solicita, a favor de D. Rafael ORTIZ Rozas, de nacionalidad española, domiciliado en Madrid, (España) María Magdalena, 15 por: "UNA CONTERA PERFECCIONADA "

MEMORIA DESCRIPTIVA

La presente memoria concierne, como su enunciado indica, a la descripción de una contera para patas de muebles, cuya contera, ha sido perfeccionada en sus características de constitución con miras a que cumpla con su fin específico en inmejorables condiciones funcionales.

5

105137

10 Como es sobradamente, conocido, la mayoría de las realizaciones modernas, tanto de muebles propiamente dichos, como de otros artículos diferentes, por ejemplo, cajas de televisores, incorporan inferiormente unos medios de apoyo de ciertas características amortiguadoras, con objeto de que no deterioren la superficie sobre la que se apoyan, favoreciendo simultáneamente su cambio de posición sin ruidos molestos.

15 Estos medios, naturalmente, precisan de fijación adecuada, por lo que para ello se han ideado diversidad de realizaciones, algunas de las cuales, presentan más inconvenientes que ventajas, por lo que su posición resulta poco recomendable.

20 Fundamentalmente, por las condiciones específicas de estas conteras, se requiere naturalmente que cumpla con su fin con buen resultado práctico, pero además existe otro aspecto de gran importancia y que concretamente no ha sido debidamente considerado, e por lo menos, carece hasta el presente de soluciones verdaderamente
25 eficaces.

Este aspecto es concretamente el de la fijación de las conteras bajo los muebles que las utilizan, operación que teniendo en cuenta las modernas normas sobre productividad, debe efectuarse en un tiempo lo más reducido posible e, incluso por mano de obra no especializada.

La contera perfeccionada que se preconiza, por sus estudiadas características, cumple idóneamente con la finalidad básica antes citadas y, además presenta la excepcional característica de ser de fijación prácticamente instantánea, ya que esta operación no requiere tornillería ni herramientas de ninguna clase, y se realiza simplemente por presión.

Para ello, la contera que se describe, está constituida por un núcleo cilíndrico, que superiormente presenta una entalladura, que limita dos partes, de las cuales, la superior que es cónica invertida, se destina a alojarse por presión bajo las patas de los muebles, mientras que la inferior, sobresale de su extremo, y tiene fijado una pieza discoidal de fieltro o similar, para amortiguar el contacto con la superficie de apoyo.

Naturalmente, esta realización citada, es susceptible de una segunda ejecución, que implícitamente viene a constituir una pequeña variante, Esta ejecución estará constituida por el mismo núcleo discoidal, análogamente configurado inferiormente, pero provisto superiormente de una proyección anular de paredes inclinadas hacia el interior, con objeto de que en lugar de situarse la contera en un alojamiento del interior de la pata, pueda disponerse en su exterior, recibiendo inferiormente el extremo de la misma.

A continuación y con referencia a los dibujos adjuntos, se describirá la realización propuesta, cuyos dibujos, a título de ejemplo, muestran una preferente forma de ejecución práctica.

En dichos dibujos:

La fig. 1ª, muestra la contera propuesta en sección longitudinal.

La fig. 2ª, ilustran la misma contera de la fig. anterior, una vez que ha sido adaptada sobre la pata de un mueble.

105137



70 Según se aprecia en los dibujos, la contera que en los mismos se representa, está constituida por el núcleo -1-, que cuenta centralmente con la entalladura -2- destinada a limitar dos partes, de las cuales, la superior se aloja en un taladro practicado en la pata -3- mientras, que la inferior -4- sobresale de la misma, recibiendo la pieza circular de fieltro o similar -5- fijada en un rebaje, análogamente circular existente bajo dicha parte -4- .

75 Se hace constar expresamente a los efectos oportunos, que dentro del ámbito de la realización propuesta, podrán ser introducidas todas las modificaciones de detalle que se estimen oportunas, sin que por ello, se altere su esencialidad.

80 Estas posibles modificaciones, por ejemplo, incluyen el caso antes citado en el cual, la parte superior de la pieza -1-, tiene un reborde perifericamente inclinado hacia el interior, para hacer posible su colocación sobre el exterior de las patas, apatándose a las mismas análogamente por presión.

85

105137

N O T A

El Modelo de Utilidad que se solicita por veinte años para España y sus posesiones deberá recaer sobre las siguientes reivindicaciones.

REIVINDICACIONES

90 1ª.- UNA CONTERA PERFECCIONADA, que esencialmente se se caracteriza por estar constituida por un núcleo cilíndrico que presenta centralmente una entalladura, que limita dos paredes, de las cuales, la superior se destina a alojarse por presión en las patas o muebles que la adoptan, mientras que la inferior sobresale de su extremo, y tiene fijada una pieza dispoidal de fieltro o similar, para amortiguar el contacto con el pavimento.

95 2ª.- UNA CONTERA PERFECCIONADA:

100 Todo ellos según queda descrito y reivindicado en la presente memoria descriptiva que consta de seis hojas foliadas y mecanografiadas por una sola cara, a la que la ilustran los dibujos que la acompañan.

Madrid,

25 MAR. 1964

CARLOS BALLESTERO

P.P.

105137

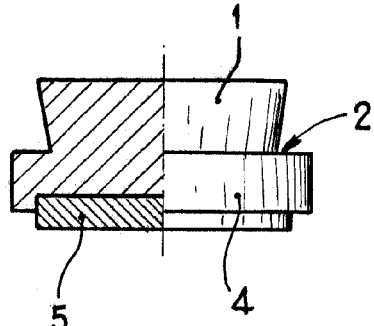


Fig. 1

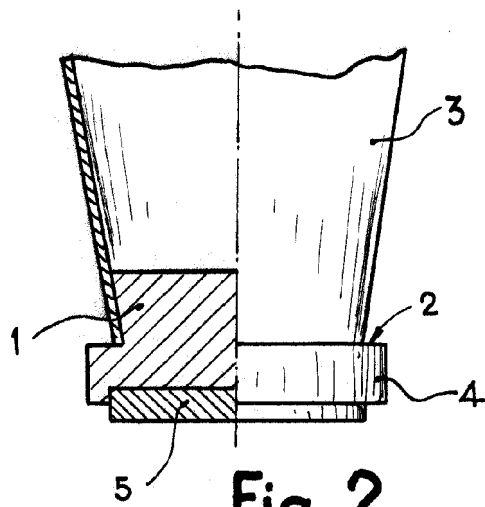


Fig. 2

Madrid, 25 MAR. 1964

CARLOS BALLESTERO

ESCALA VARIABLE