

105131



105131

MODELO DE UTILIDAD

por VEINTE años

para todo el territorio nacional y
sus colonias, a favor de:

D. Ignacio ORBAICETA ZABALZA,

domiciliado en: Aralar, 45 PAMPLONA

Por: CENTRIFUGADORA PARA EL SECADO
DE ROPA. - - - - -

==...==



MEMORIA DESCRIPTIVA

El presente registro de Modelo de Utilidad, concierne como su enunciado indica, a una centrifugadora para el secado de ropa, de acuerdo con la descripción detallada que de la misma se realiza, debiendo interpretarse siempre este concepto en su más amplio sentido y nunca en limitativo.

Este resultado industrial mejora notablemente todo cuanto sobre el particular se conoce y utiliza actualmente, tanto por su sencillez constructiva, como de aplicación, funcionamiento, capacidad de trabajo, - estética, completa exención de peligro, y economía.

Para la debida comprensión de este objeto, - se adjunta a la presente memoria descriptiva, una hoja de planos en la que a título de ejemplo, se representan todas y cada una de las partes que lo forman y relación que guardan entre si.

En la citada hoja de dibujos queda representado:

FIGURA PRIMERA.- La misma representa una vista en perspectiva de la máquina secadora cuyo registro se preconiza.

FIGURA SEGUNDA.- Ilustra una vista frontal del dispositivo de control de la máquina.

En estas figuras y con el mismo valor en ambas, se aprecian las siguientes referencias:

1.- Carcasa de la máquina, de forma perfectamente cilíndrica, construido en material metálico - resistente, tratado antióxidamente para determinar una larga duración, yendo exteriormente esmaltada o vitrificada.



La capacidad de esta carcasa será la más conveniente en cada caso de aplicación práctica.

35

2.- Tapa superior montada en la parte central del plano correspondiente, siendo su forma circular y estando acoplada en disposición basculante por medio de bisagra apropiada.

40

Esta tapa presenta una serie de perforaciones distribuidas racionalmente para permitir la evaporación del agua de la ropa destinada a ser secada.

3.- Desagüe previsto en el tercio inferior del cuerpo (1) y que facilita la expulsión del agua desprendida por la ropa alojada en el interior del tambor (4).

45

4.- Tambor para la contención de la ropa, alojado en el interior de la carcasa (1), siendo su capacidad la más apropiada.

Este tambor va montado sobre el eje motriz para permitir su rotación al número de r.p.m. más adecuado.

50

El tambor citado va perforado en todo su lateral envolvente para facilitar el paso de calor generado por las correspondientes resistencias eléctricas y su salida en virtud de los efectos físicos de corrientes convectivas.

55

El tambor esta fabricado en aluminio o metal análogo.

5.- Cámara prevista entre la separación de los planos de la carcasa (1) y el tambor (4).

60

En esta cámara se produce la calefacción necesaria para el secado de ropa, indicando las flechas



de la figura 1ª los normales desplazamientos de las masas de aire caliente y menos caliente al ser saturado de humedad.

65

6.- Resistencia electrica convenientemente blindada, siendo estas resistencias construidas en hilo de cromo especial para evitar su destrucción por efecto de la humedad.

70

Esta resistencia va acondicionada en disposición anular en la parte superior del interior de la carcasa (1).

75

7.- Mando de control de la máquina, presentado con todo detalle en la figura segunda del plano anexo, que va adaptada en la parte media lateral exterior de la máquina, siendo de fácil accionamiento.

80

El mando superior del dispositivo (7), controla selectivamente diversas temperaturas, según sea la naturaleza de las prendas destinadas a secado.

85

La parte inferior del citado dispositivo controla, el funcionamiento del propio motor y la conexión calorífica.

90

La máquina presente además en su parte exterior, zonas anulares de refuerzo, asas de transporte y un freno con sistema de fero do para la inmovilización del tambor, comportando además unos soportes metálicos y de goma.

El funcionamiento de la máquina es sumamente sencillo.

Al ser conectado el enchufe a la corriente y accionar el mando, se produce la puesta en marcha de la máquina, encendiéndose un piloto rojo de control,-



que se apaga cuando se ha conseguido la temperatura deseada, alcanzándose temperaturas máximas de 55° C.

95

El motor gira a 1.400 r.p.m. en lugar de las 2.800 como ocurre en los casos normales, determinando ello una mayor duración.

Las resistencias electricas calienta al - aire y este a la ropa, quedando perfectamente secas las prendas, más aun que en los casos de giro vertiginoso de máquinas desprovistas de resistencias.

100

Descrita suficientemente la naturaleza del Modelo se hace constar expresamente que cualquier modificación de detalle que se introduzca en los mismos, se considerará incluido dentro de esta protección en tanto que no altere o modifique esencialmente su finalidad característica.

105

- : - NOTA - : -

Por último, se declaran de novedad y utilidad, las siguientes:

REIVINDICACIONES

110

1ª.- Centrifugadora para el secado de ropa, caracterizada esencialmente porque comprende un cuerpo exterior de cobertura, de forma cilíndrica, dotada exteriormente de zonas de refuerzo, asas de transporte, una tapa superior basculante perforada en toda su longitud, un sistema de freno a ferodo para el paro del tambor y un dispositivo de control, para accionamiento del propio motor electrico y regulación selectiva de las temperaturas necesarias según la naturaleza de la prenda destinada a secado, existiendo un desagüe tubular.

120



125

2ª.- Centrifugadora para el secado de ropa, según la anterior reivindicación, caracterizada esencialmente porque comprende un tambor interior, perforado en todo su plano envolvente, cuyo tambor va soportado sobre un eje motriz determinándose una cámara entre la carcasa exterior y el referido tambor, por cuya cámara circula por corrientes convectivas una masa de aire calentada por una resistencia eléctrica que determina un rápido secado de la ropa.

130

3ª.- CENTRIFUGADORA PARA EL SECADO DE ROPA.

Todo ello tal y como se describe en la memoria que antecede, se reivindica en su nota y se acompaña a título de ejemplo en la adjunta hoja de planos.

Consta la presente memoria descriptiva de seis hojas foliadas y mecanografiadas a máquina y por una sola cara.

Madrid, 25-3-64

105131

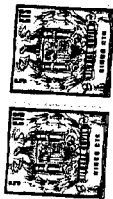
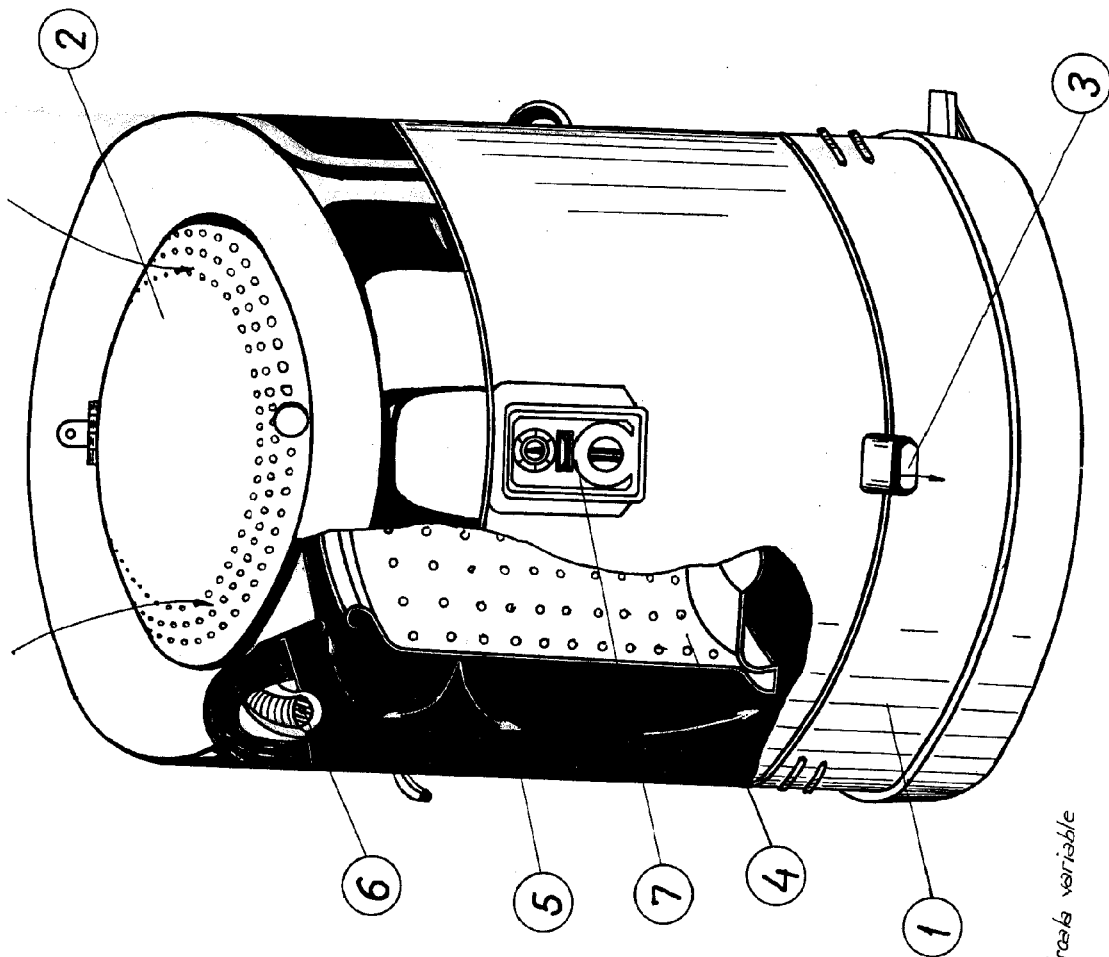
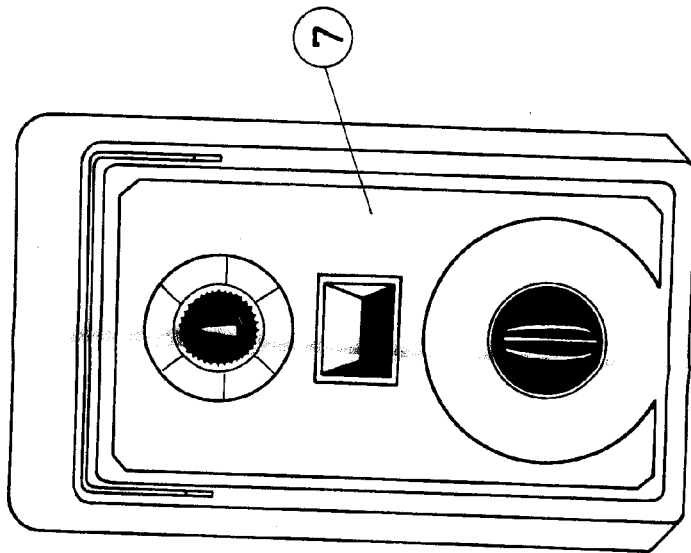


Fig. 1



Encaja variable

Fig. 2



Mesario 20/1/64