

105123



105123

MEMORIA DESCRIPTIVA

5. Correspondiente al registro de Modelo de Utilidad que, por veinte años, se solicita para España y sus Colonias, a favor de Don Antonio RIERA CORTES, de nacionalidad española, residente en Barcelona, calle de Córcega, nº 337 - - - - -

p o r

«NUEVO DISPOSITIVO DE RETENCIÓN DE PANTALLAS EN LÁMPARAS ELÉCTRICAS»

10. El objeto del presente Modelo de Utilidad permite obtener muy fácilmente la disposición de retención de la pantalla en el soporte para la misma prevista en el portalámparas.

15. Para una perfecta interpretación, se describe a continuación, un caso de realización práctica a título de ejemplo, no limitativo, del dispositivo de este Modelo, acompañándose de una hoja de dibujos en la que:

105123

25



En la figura 1, se representa en alzado y sección el extremo del soporte de la pantalla y del portalámparas.

En la figura 2, es una vista en planta de la pantalla y del soporte de la misma ya unidos.

5. En la figura 3, también en sección y en alzado la representación de la figura anterior.

Y en la figura 4, es esquemáticamente, la unión de la pantalla al soporte en posición para su extracción y separación de ambos.

10. Consiste la invención en que el portalámparas (1) presenta una valona circular (2) sobre de la que se apoya el embudo preferiblemente troncocónico, central (3), hendido, del casquete (4) de la pantalla, la cual tiene el borde (5) de la base inferior, más bajo que el fondo del cuerpo formativo del embudo (3), con lo que el cuerpo del casquete (4) tapa la unión yuxtapuesta de una y otra pieza.

15. La fijación de la unión respectiva de la valona del portalámparas (2) y la (6) del embudo central (3) dispuesto en el casquete (4) se logra a través de unos vástagos verticales (7) de extremos (8) doblados en ángulo recto que emergen del borde de la valona (2) del portalámparas (1) mientras que en la valona (6) de la base del embudo hay unas muescas (9), regularmente distribuidas, las cuales en el momento de disponer una valona (2) contra la otra (6), se encaran con los vástagos verticales (7) pudiendo así descender totalmente la valona (6) del embudo y quedar yuxtapuesta a la valona (2) del portalámparas (1) por que la muesca (9) salva el escollo que representan estos vástagos verticales (7), conseguido lo cual, entonces a la pantalla (4) se le dá un cuarto de giro con la mano, de manera que las muescas (9) queden desfasadas en rela-

20. 25. 30.



105123

ción con la posición de los vástagos (7) no pudiendo escapar-se la pantalla (4) del portalámparas (1) porque el extremo doblado en ángulo recto (8) de los vástagos verticales (7) retienen la valona (6) del embudo (3) de la pantalla (4), la cual volviendo a girarla y encarándo otra vez, las muescas (9) del embudo (3) con los vástagos verticales (7) se extrae verticalmente del portalámparas (1).

5.

Se sobreentiende que en el presente caso, serán variables cuantos detalles de construcción y acabado, no alteren, cambien o modifiquen la esencia de la invención.

10.

N O T A

Descrito el objeto y utilidad de la invención, lo que se declara como no divulgado ni practicado en España, comprende las siguientes reivindicaciones:

15.

1ª.- Nuevo dispositivo de retención de pantallas en lámparas eléctricas, caracterizado por el hecho de que el portalámparas presenta una valona circular sobre de la que se apoya el embudo, preferiblemente troncocónico, central, hendido, del casquete de la pantalla, la cual tiene el borde de la base inferior, más bajo que el fondo del cuerpo formativo del embudo, con lo que el cuerpo del casquete tapa la unión yuxtapuesta de una y otra pieza.

20.

2ª.- Nuevo dispositivo de retención de pantallas en lámparas eléctricas, según la anterior reivindicación, en el que la fijación de la unión respectiva de la valona del portalámparas y la del embudo central dispuesto en el casquete se logra a través de unos vástagos verticales de extremos doblados en ángulo recto que emergen del borde de la valona del

25.

105123

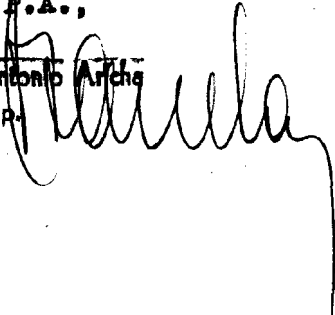


- portalámparas mientras que en la valona de la base del embudo hay unas muescas regularmente distribuidas, las cuales en el momento de disponer una valona contra la otra se encaran con los vástagos verticales pudiendo así descender totalmente la valona del embudo y quedar yuxtapuesta a la valona del portalámparas por que la muesca salva el escollo que representan estos vástagos verticales, conseguido lo cual, entonces, a la pantalla, se le dá un cuarto de giro con la mano, de manera que las muescas queden desfasadas en relación con la posición de los vástagos no pudiendo escaparse la pantalla del portalámparas porque el extremo doblado en ángulo recto de los vástagos verticales retienen la valona del embudo de la pantalla, la cual, volviendo a girarla y encarando, otra vez, las muescas del embudo con los vástagos verticales se extrae verticalmente del portalámparas.

3ª.- NUEVO DISPOSITIVO DE RETENCIÓN DE PANTALLAS EN LÁMPARAS ELÉCTRICAS.

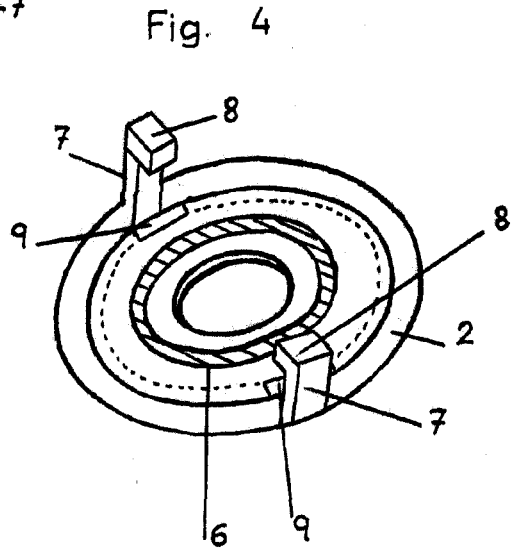
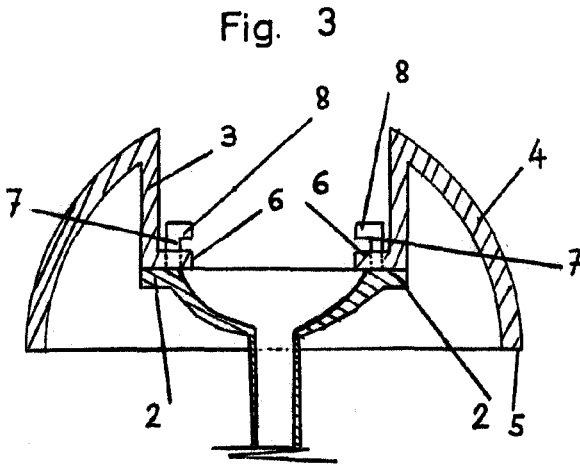
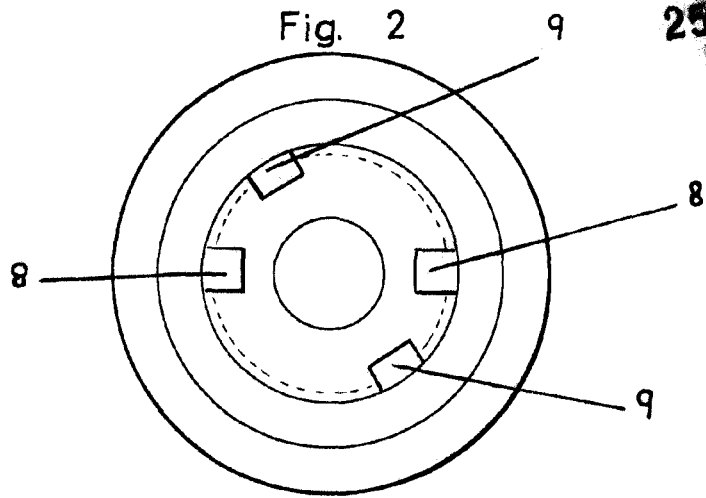
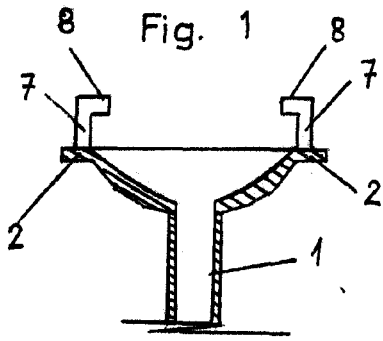
Según se describe y reivindica en la presente Memoria descriptiva, que consta de cuatro hojas foliadas y escritas por una sola cara y acompañada de una hoja de dibujos.

Madrid, a 25 de Marzo de mil novecientos sesenta y cuatro.

P.A.,
 Antonio Archa
 P. P.


105123

25



Madrid 25 Marzo 1964

p. p.

Antonio Riera Cortés

Escala variable