

105079



105079

- 1 -

MEMORIA DESCRIPTIVA

que se acompaña

a la solicitud de

registro de un MODELO DE UTILIDAD, por veinte años en España, a favor de FORTEVER, S.L., residente en MADRID, Antonio Acuña, 5, de nacionalidad española

por:

"CAJETIN-PORTAPLUMAS PARA ESCRITORIO"

-----



5

La invención a que se refiere la presente memoria, constituye una novedad industrial con características y ventajas que la hacen merecedora del privilegio de explotación exclusiva que por ella se solicita, de acuerdo con las prescripciones del Estatuto vigente sobre Propiedad Industrial de 26 de Julio de 1.929, texto refundido, publicado el 30 de Abril de 1.930.

10

El presente registro de Modelo de Utilidad concierne como su enunciado indica, a un cajetin-portaplumas para escritorio, de acuerdo con la descripción detallada que del mismo se realiza, debiendo interpretarse siempre este concepto en su más amplio sentido y nunca en limitativo.

15

Este resultado industrial mejora notablemente todo cuanto sobre el particular se conoce y utiliza actualmente, tanto por su sencillez constructiva, como de aplicación, resistencia, duración, capacidad de contención, estética y economía.

20

Para la debida comprensión de este objeto, se adjunta a la presente memoria descriptiva, una hoja de planos en la que a título de ejemplo, se representan todas y cada una de las partes que lo forman y relación que guardan entre si.

25

En la citada hoja de dibujos que representa una vista en perspectiva del cajetin cuyo registro se preconiza, se aprecian las siguientes referencias:

1.- Interior del mismo, cuya configuración corresponde a la de la propia estructura formativa.

30

Este cajetin está previsto para la contención de hojas de papel para anotaciones o recordatorios.

En la parte anterior se establece una abertura prolongada posteriormente, limitada por los planos laterales que actúan de guías para las hojas de papel.



2.- Zona resaltada, que además de aumentar la capacidad del propio cajetín, crear un efecto decorativo al mismo.

3.- Barrita tope de contención de la pluma o analogo.

35

Esta barrita que al mismo tiempo constituye un elemento decorativo del conjunto estructural, está situada en la parte media anterior del resalte -2- y en posición transversal al mismo.

4.- Portaplumas propiamente dicho, constituido por uno o varios casquillos susceptible de recibir al lapicero o pluma en los casos en que no sea usado.

40

El conjunto está soportado sobre una amplia base y presenta un fino y elegante aspecto, constituyendo un adorno de la mesa de despacho o escritorio.

El mismo será fabricado en cualquier caso de material apropiado y sus dimensiones estarán ajustadas a los casos de utilización racional.

45

Hecha la descripción precedente, es preciso añadir que los detalles de realización de la idea expuesta, pueden variar, sin que por ello cambie la esencia de la invención que es la que se desprende de los párrafos que anteceden y se reivindica en la siguiente

50

**N O T A**

En resumen: El Modelo de Utilidad que se solicita, recaerá sobre las reivindicaciones siguientes:

55

1ª.- CAJETIN-PORTAPLUMAS PARA ESCRITORIO, caracterizado por comprender una amplia base de sustentación, que presentando en su parte anterior una zona abierta, limitada por los laterales correspondientes y que es utilizada como cajetín propiamente dicho, sirviendo de guía al papel los propios laterales, existiendo en la parte central superior un sector

60



resaltado, que comporta en su parte anterior y en posición transversal una varilla de contención de plumas, cuando estas están en posición horizontal y uno o varios casquillos receptores del elemento escritor, cuando este se situa en posición vertical.

65

2º.-"CAJETIN-PORTAPLUMAS PARA ESCRITORIO".

Todo ello tal y como se describe en la presente memoria que consta de cuatro páginas escritas a máquina y dibujos que se acompañan.

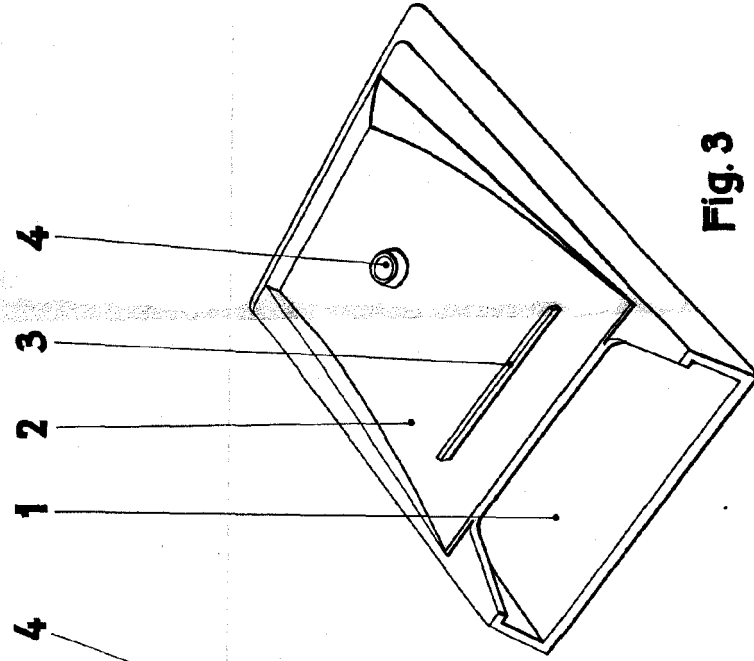
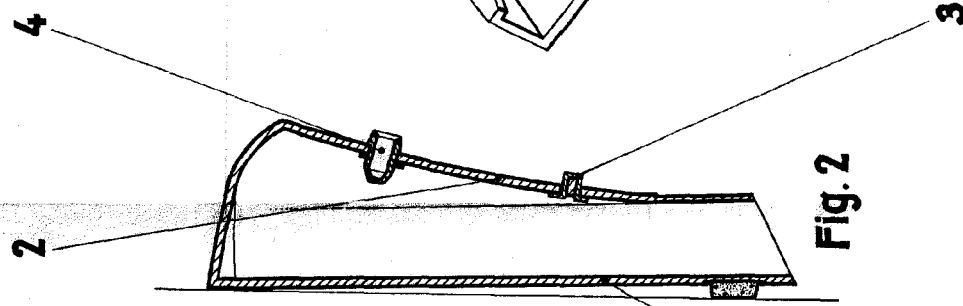
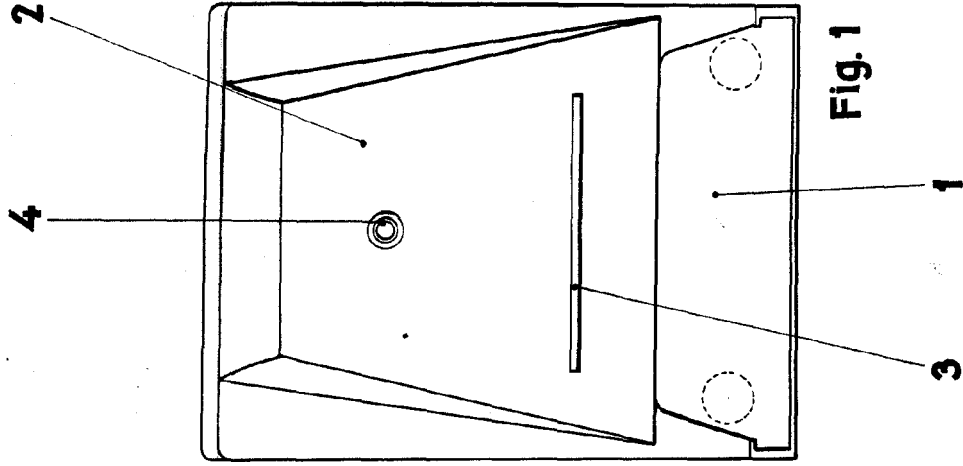
Madrid, 24 MAR 1934

JOSE LAHIDALGA,

FORTEVER S.L. 105079

105079

HOJA UNICA



ESCALA VARIABLE

Madrid, 24 de Mayo de 1964

JOSÉ L. LÓPEZ

*[Handwritten signature]*