

105076



24 MAR

105076

# MEMORIA DESCRIPTIVA

que se acompaña a la solicitud de un

.....  
MODELO DE UTILIDAD

por VEINTE años en España, por "UN PANEL PARA  
CONSTRUCCIONES DIVERSAS"  
.....  
.....

a favor de

Don VICENTE BELTRAN ESCRIG, de nacionalidad  
española,  
domiciliado en CASTELLON DE LA PLANA, calle  
Doctor Clará, 32

105076



5 La invención a que se refiere la presente Memoria constituye una novedad industrial con características y ventajas que la hacen merecedora del privilegio de explotación exclusiva que por ella se solicita, de acuerdo con las prescripciones del Estatuto vigente sobre Propiedad Industrial de fecha 26 de julio de 1.929, texto refundido publicado el 30 de abril de 1.930.

10 En la industria maderera ya es conocida la formación de un panel para constituir, por ejemplo, puertas - tableros e incluso paramentos, a base de dos capas paralelas entre las cuales existe dispuesto un núcleo formado por elementos laminares.

15 Por lo común, los elementos que forman el núcleo se disponen aglomerados en compacidad. En este caso, el montaje del panel lleva implícitos algunos inconvenientes entre los que descuellan, por su particularidad importancia la carencia de condiciones acústicas, que pueden tener y de hecho tienen especial trascendencia en la construcción de paramentos.

20 El panel para construcciones diversas a que, de acuerdo con el enunciado, se contrae la presente solicitud, resuelve de una forma efectiva aquel problema. Tiene por finalidad incorporar decisivos perfeccionamientos a la fabricación de estos útiles dotándoles de un montaje de extraordinaria sencillez, al tiempo que mejora sus cualidades funcionales mediante una organización realmente económica.

25 Al efecto el panel en cuestión viene caracterizado porque, siendo del tipo que comprende dos chapas paralelas entre las cuales hay un núcleo formado por elementos laminares, presenta todos y cada uno de dichos elementos provisto

30

105076



35 de una pluralidad de celdillas, precisamente interiores, -  
que abarcan abarcan a toda la extensión de los mismos.  
Además los propios elementos laminares que forman el nú-  
cleo del panel se disponen ventajosamente entrecruzados  
entre sí determinando espacios huecos de amplitud conven-  
cional.

40 Para ayudar a la comprensión de la idea expuesta  
se ha confeccionado, a título explicativo y sin carácter -  
restrictivo alguno una lámina de dibujos. Ilustra la pre-  
sente Memoria como un ejemplo de realización del objeto  
que nos ocupa.

45 La figura única representada nos ofrece sendas  
vistas de los elementos laminares que forman el núcleo del  
panel y del panel mismo formado con la colaboración de di-  
chos elementos laminares. Como puede observarse todos y ca-  
da uno de los elementos laminares -1- que forman el núcleo  
del panel están dotados con una pluralidad de celdillas in-  
teriores de referencia -2- y además de sendas ranuras mar-  
cadas con -3- que les permiten ponerse en disposición en-  
tre cruzada y quedar con su base superior a la misma altura,  
50 para constituir el núcleo que forma parte del panel; pue-  
de apreciarse que dichas celdillas abarcan además a toda  
la extensión de los elementos laminares de referencia -1-.

55 Finalmente podemos observar que al constituir el  
núcleo entrecruzándose entre sí, los elementos laminares  
-1- forman espacios huecos -4- de amplitud convencional, -  
quedando naturalmente comprendidos dichos espacios entre  
las tapas exteriores -5- y -6- del panel mismo.

60 En la esfera industrial la realización del panel  
para construcciones diversas ofrece una serie decisiva de

105076



24 MAR 1954

65

ventajas. En efecto su montaje presenta una extraordinaria sencillez de características constructivas, a partir de la que las celdillas interiores de cada elemento laminar formativo del núcleo aportan una notable resistencia a la deformación del panel mientras que los espacios huecos que forma la intersección de dichos elementos laminares incorpora al panel mismo elevadas condiciones acústicas con sensible ahorro de materias y de otras facetas características de esta explotación industrial; cualidades, en síntesis, que confieren al modelo solicitado, una utilidad singular por el beneficio o efecto nuevo que aporta a la función a que se destina.

70

Hecha la descripción precedente es necesario añadir que los detalles de realización de la idea expuesta pueden variar sin que por ello cambie la esencia de la invención, que es lo que se desprende de los párrafos que anteceden y lo que se reivindica en la siguiente

75

NOTA

80

En resumen: El Modelo de Utilidad que se solicita ha de recaer sobre las reivindicaciones siguientes:

85

1ª.- UN PANEL PARA CONSTRUCCIONES DIVERSAS, esencialmente caracterizado porque, siendo del tipo que comprende de dos chapas paralelas entre las cuales hay un núcleo formado por elementos laminares, presenta todos y cada uno de dichos elementos provisto de una pluralidad de celdillas, precisamente interiores, que abarcan a toda la extensión de los mismos, y porque los propios elementos laminares que forman el núcleo del panel se disponen ventajosamente entrecruzados entre sí determinando espacios huecos de amplitud convencional.

90

105076



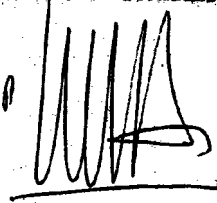
PA. MIP

2º.- Se reivindica por último, como objeto sobre el que ha de recaer el Modelo de Utilidad que se solicita "UN PANEL PARA CONSTRUCCIONES DIVERSAS".

Todo tal y como queda descrito y reivindicado en la presente Memoria que consta de cinco hojas escritas a máquina por una sola cara y dibujos que se acompañan.

Madrid, 24 de marzo de 1.964

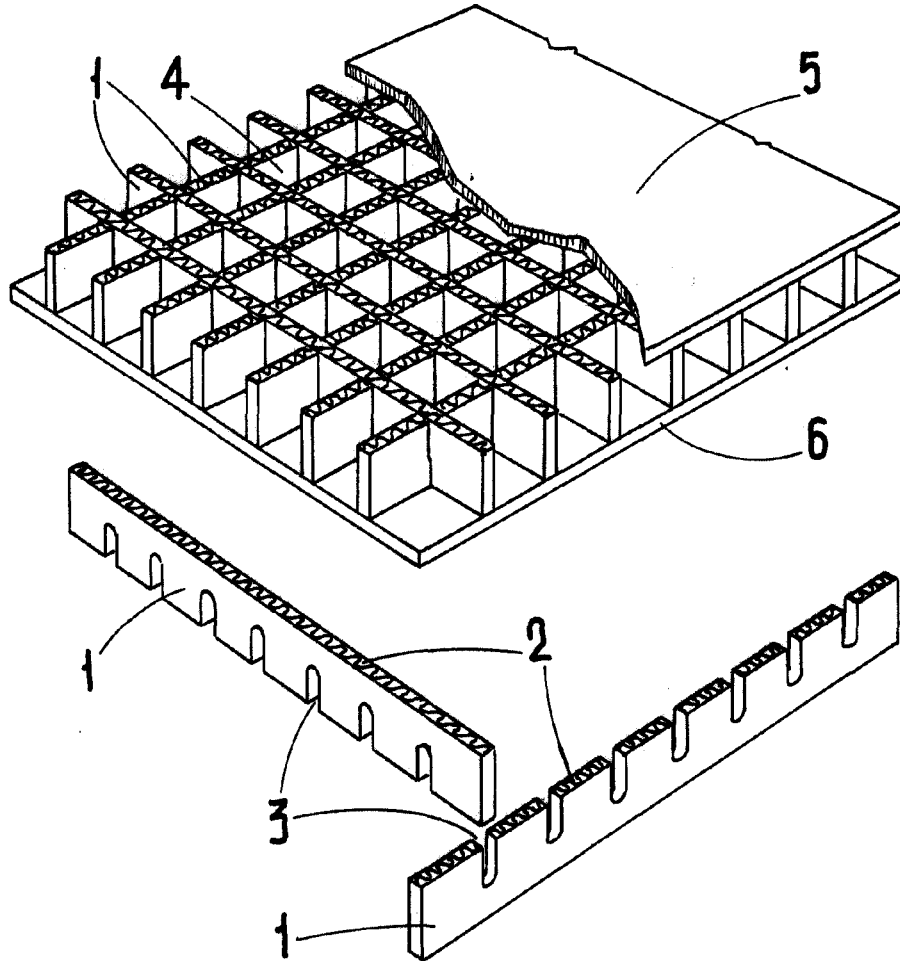
ALFONSO UNGRIA

no 

95

100

105076



**ESCALA VARIABLE**

Madrid, 24 de Marzo de 1964

ALFONSO UNGRIA

P.P.