

10 5072



24

10 5072

MEMORIA DESCRIPTIVA
de un Modelo de Utilidad, a nombre de:
HEINZ KORTE, de nacionalidad alemana,
domiciliado en KÖLN, Luxemburger Strasse,
189-191 (Alemania); por: "SACO DE DORMIR"

&-&-&-&-&-&-&-&

El presente invento se refiere a un saco de dormir que consta de dos cobertores independientes, en particular acolchados, y en el que estos dos cobertores se pueden unir entre sí mediante cintas de cierre, por ejemplo cierres de cremallera o deslizantes, de tal modo que se pueden obtener dos sacos de dormir individuales o un saco para dos ocupantes.

5. En un saco de dormir ya conocido, cada cobertor está provisto de una parte de cinta de cierre que se extiende por un lado longitudinal y por la mitad de un lado transversal del cobertor. En cuanto a la disposición de los tiradores de cierre, las dos partes de las cintas de cierre se complementan de modo que se pueda cerrar cada cobertor independientemente formando un saco individual, o los dos cobertores de manera que quede formado un saco



de dos plazas. Cada uno de los sacos de dormir que hay que formar tiene a tal fin tan sólo una parte de cobertor como lado superior o lado inferior, bien porque está doblado un cobertor cuando se trata de un saco individual, o porque, en un saco para dos ocupantes,

5. el lado superior o el inferior no consta más que de un cobertor.

Existe también un saco de dormir en el que los dos cobertores están fijamente unidos entre sí por tres lados. Este saco está concebido de ordinario a modo de saco para dos ocupantes en el que, lo mismo que en la otra realización conocida, sólo hay un cobertor

10. por el lado superior y el inferior del saco en cuestión. Si éste se pliega a lo largo por el medio, se obtiene entonces un saco indivi-

dual en el que el lado superior e inferior consta cada uno de dos partes de cobertor. Sin embargo, la posibilidad de empleo de este saco de dormir está limitada porque del saco de dos plazas sólo se puede

15. obtener un solo saco de uso individual.

El presente invento tiene por objeto otra realización y perfeccionamiento de un saco de dormir, que consta de dos cobertores independientes, en particular acolchados, en el que a base de ambos cobertores se pueden formar dos sacos de dormir individuales o un sa-

20. co para dos personas. El invento se distingue por el hecho de que un cobertor del saco de dormir está provisto adicionalmente por cada la-

do longitudinal y por la mitad de un lado transversal, de sendas partes de cinta de cierre que se complementan recíprocamente. De es-

ta manera se obtiene un saco de dormir en el que se han reunido to-

25. das las posibilidades de los sacos de dormir mencionados al principio.

El saco de dormir sugerido por el invento puede emplearse por lo pronto como saco para dos ocupantes, cuyo lado superior e inferior consiste en un cobertor cada uno. Después, cada cobertor puede ser doblado



- independientemente para formar un saco de una sola persona, por lo que se obtiene así dos sacos independientes de una sola plaza en los que el lado superior y el inferior constan solo de una parte de cobertor. Por último, en el saco de dormir sugerido por el invento
5. se tiene la posibilidad de obtener un saco individual en el que tanto el lado inferior como el superior son dobles, es decir, que cada uno consta de dos cobertores. La doble capa en el saco de dormir es deseable, sobre todo en los cobertores acolchados, porque los pespuntos constituyen puentes fríos cuyo efecto se neutraliza
10. por la doble capa de los cobertores. La realización sugerida por el invento del presente saco de dormir hace que éste sea de aplicación universal, y con él se puede llevar a cabo toda posibilidad de combinación deseada.

- Es conveniente prever asimismo una cinta de cierre por
15. el lado transversal de cabeza de ambos cobertores. El cobertor doble para la formación del saco individual se convierte así prácticamente en una pieza unitaria. La cinta de cierre por el lado transversal superior de ambos cobertores no se extiende ventajosamente a todo lo largo del lado transversal, sino que en cada cobertor
20. se han previsto por el lado transversal superior partes de ella únicamente en la mitad de cada ancho.

Se explica ahora el objeto del invento a base del ejemplo de realización representado en el dibujo.

- La Figura 1 muestra esquemáticamente el saco de dormir
25. sugerido por el invento, con los dos cobertores, en particular acolchados, separados uno de otro.

Las Figuras 2 a 7 muestran esquemáticamente de frente y en planta, las tres posibilidades que se tienen con el saco de dormir



sugerido por el invento.

El saco de dormir según la idea del presente invento consiste en los dos cobertores 1 y 2, que corrientemente son confeccionados como cobertor acolchado. Los cobertores 1 y 2 son tan grandes que con ellos se puede formar un saco para dormir dos personas. Cada cobertor 1 y 2 tiene una parte de un cierre de cremallera o de deslizamiento por un lado longitudinal y por la mitad de un lado transversal. A este fin el cobertor 1 tiene las partes de cierre 3 y 4, mientras que en el cobertor 2 existen las partes de cierre 5 y 6. En la parte de cierre 4, el tirador 7 se encuentra al comienzo de la mitad del lado transversal mientras que el tirador 8 está situado en la parte de cierre 5 del cobertor 2, es decir, la parte de la cinta de cierre del otro lado del cobertor 2. Esta ejecución permite preparar dos sacos independientes o un saco para dos personas con un solo cobertor por el lado superior y el lado inferior.

Según el invento, en esta disposición se han previsto todavía sendas partes de cinta de cierre 9 y 10 por ambos lados de un cobertor, por ejemplo el cobertor acolchado 2, las cuales están algo más afuera que las partes de cierre 5 y 6. Las mencionadas partes de cinta 9 y 10 también se extienden por el lado longitudinal y la mitad de los lados transversales, como se ve en la Figura 1. Para estas dos partes de cinta 9 y 10 adicionales se ha previsto un tirador 11 en una de ellas. En un saco de dormir individual se tiene así la posibilidad de formar con doble cobertor el lado superior e inferior del mismo.

Los lados transversales superiores de los cobertores 1 y 2 pueden estar provistos todavía de partes de cinta suplementarias 12-13 y 14-15, las cuales llevan los tiradores 16 y 17, con los que los extremos superiores se pueden cerrar a elección. En cada esqui-



na puede colocarse un par de cintas 18 por el lado interior del cobertor 2.

Si se pliega a lo largo, por la mitad, cada cobertor 1 y 2 y se unen las partes de cinta de cierre 3 y 4 del cobertor 1 con las partes de cinta 5 y 6 del cobertor 2, se obtienen dos sacos individuales 1 y 2 en los que el lado superior e inferior constan cada uno solamente de una parte del cobertor, como se ve en las Figuras 2 y 3.

Si los dos cobertores 1 y 2 se unen entre sí en la posición extendida, con lo que vienen a unirse entre sí las partes 3, 5 y 4, 6 de la cinta de cierre, se obtiene entonces un saco de dormir para dos ocupantes según el diseño en las Figuras 4 y 5, en cuyo caso el lado superior e inferior son de un cobertor cada uno.

Si se pliega por la línea central longitudinal el saco de dormir común compuesto de los cobertores 1 y 2, como se representa en las Figuras 4 y 5, y además se unen entre sí las cintas adicionales 9 y 10, se obtiene un saco de dormir individual según las Figuras 6 y 7, cuyo lado superior e inferior constan cada uno de dos cobertores. Resulta por lo tanto un saco de dormir individual de doble pared tal como representan esquemáticamente las figuras 6 y 7. Las otras cintas 12, 13 y 14, 15 pueden cerrarse aquí a elección, El saco individual de doble pared puede utilizarse también de tal modo, que por un lado haya tres cobertores y, por el otro, solamente uno.

105072



MAR. 19

REIVINDICACIONES

1.- Saco de dormir, caracterizado porque se han previsto dos cobertores independientes, de preferencia acolchados, y en el que por medio de cintas de cierre, tales como cremalleras o cierres deslizantes, los dos cobertores pueden unirse entre sí de tal modo que cada uno de ellos pueda cerrarse en forma de saco de dormir individual y que por unión de ambos cobertores se obtengan un saco de dormir para dos personas; cada cobertor tiene aquí una parte de cinta de cierre que se extiende por un lado longitudinal y por la mitad de un lado transversal del cobertor, y en cuanto a la disposición de los tiradores de cierre, dichas partes de cinta se complementan de manera que cada cobertor puede cerrarse por si solo formando un saco de dormir individual, y ambos cobertores formando un saco para dos personas, estando provisto un cobertor adicionalmente por cada lado longitudinal con la mitad de un lado transversal, de una parte de cinta de cierre que se complementan recíprocamente.

2.- Saco de dormir según lo reivindicado en el punto 1, caracterizado porque por el lado transversal superior de ambos cobertores se ha previsto una cinta de cierre.

3.- Saco de dormir, según lo reivindicado en los puntos anteriores, caracterizado porque las partes de cinta por el lado transversal superior de cada cobertor se extienden solamente por la mitad del lado transversal.

4.- Saco de dormir según lo reivindicado en los puntos anteriores, caracterizado porque por el lado interior de un cobertor de preferencia el cobertor con dos partes de cinta, situadas una al lado de otra, se han previsto por las esquinas sendos pares de cintas.

105072



5.-"SACO DE DORMIR"

Tal como se describe y reivindica en la presente Memoria Descriptiva que consta de siete hojas escritas a máquina por una sola cara y de sus correspondientes dibujos.

Madrid, 24 MAR. 1964

CARLOS FERNANDEZ CANDELAS
P. P.



Fig.1

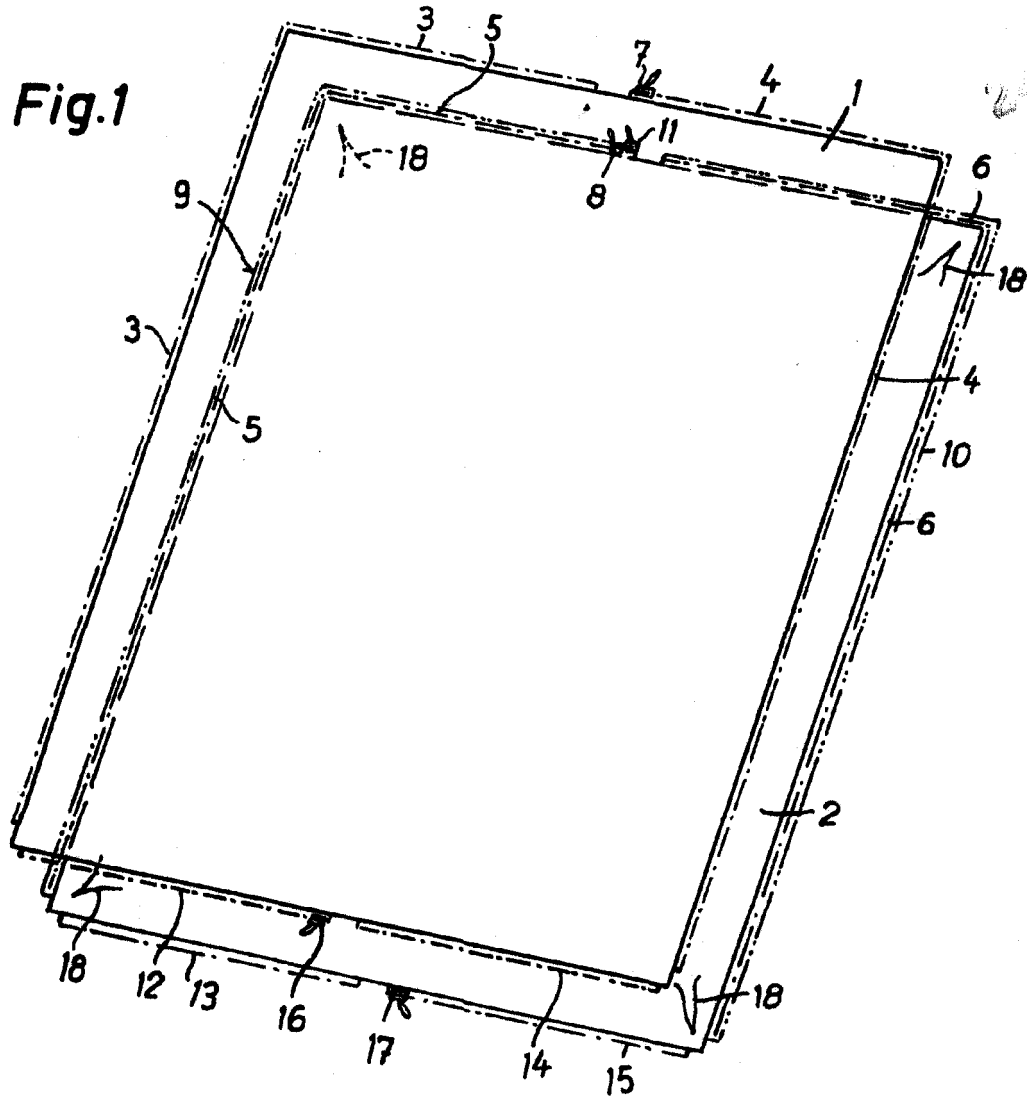


Fig.2

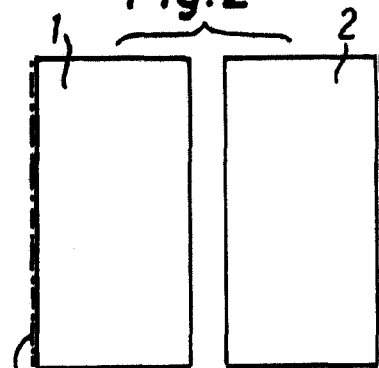


Fig.4

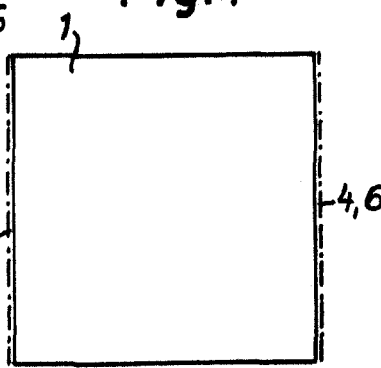


Fig.6

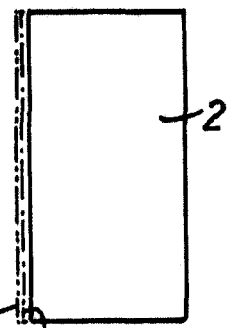


Fig.3



Fig.5

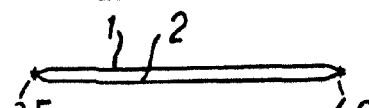
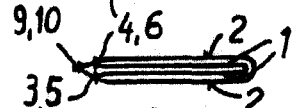


Fig.7



Escala variable

Madrid, 24 de Marzo 1964

Handwritten signature and some illegible text at the bottom right of the page.