

105065



ayuda de un martillo.

b.- Elimina, por consiguiente, la operación de tener que practicar el correspondiente encaje.

10 c.- La fijación y retención se efectúa por efecto de arpón, pero puede perfeccionarse, si conviene, por medio de tornillos pasantes.

d.- Todo ello produce un notable acortamiento de tiempo de montaje disminuyendo el costo de mano de obra.

15 En el adjunto plano se ha representado una forma de ejecución del modelo de que se trata.

La figura 1 representa una bisagra según se preconiza, y

La figura 2 representa como se monta la misma

20 Como puede apreciarse, esta bisagra consta de dos elementos (1) y (2), tubulares, de los que uno posee la espiga (3) en la que ajusta el tubo otro, yendo dotado, cada uno de estos dos elementos tubulares, de un ala saliente plana (4) y (5) en forma de triángulo isosceles con los lados iguales dentados en arpón y provistos de un orificio (6).

25 El montaje es muy sencillo, pues basta con hincar a martillados, en los listones (7), las alas triangulares (4) y (5) para que la bisagra quede fijada, pudiendo perfeccionarse la fijación, por medio de tornillos pasantes a través de los orificios (6). Los dientes en arpón de las alas salientes, ya de por sí, determinan una retención eficaz.

30 Este modelo es realizable en cualesquiera tamaños y materiales adecuados, siendo susceptible de toda clase de modificaciones de detalle que no alteren su fundamento.

N O T A

35 Los puntos de invención propia y nueva que se pre-

105065



sentan para que sean objeto de esta patente de modelo de
utilidad en España, por veinte años, son los siguientes:

40 1ª.- Bisagra caracterizada por que cada uno
de los dos tramos tubulares que la constituyen, posee un
ala plana, saliente, coplanaria con el eje, de forma en
triangulo isosceles, cuyos lados iguales están dotados de
dientes de sierra dirigido ligeramente hacia atrás en sus
extremos, determinantes de efecto de arjón, poseyendo estas
45 alas de un orificio próximo al vértice.

2ª.- " BISAGRA ".

Tal y como se ha descrito en la memoria que
antecede y para los fines que se han especificado, represen-
tado en el dibujo que se acompaña.

50 Consta la presente memoria descriptiva de tres
hojas escritas a máquina por una sola cara.

Madrid, 24 de Marzo de 1.964.

D. ARTURO PARRILLA ROSADO

105065

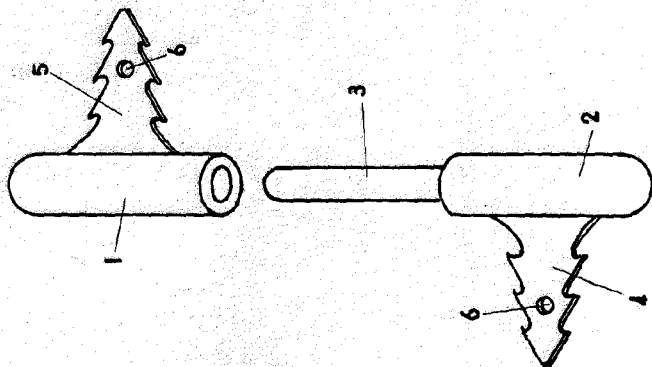


FIG-1

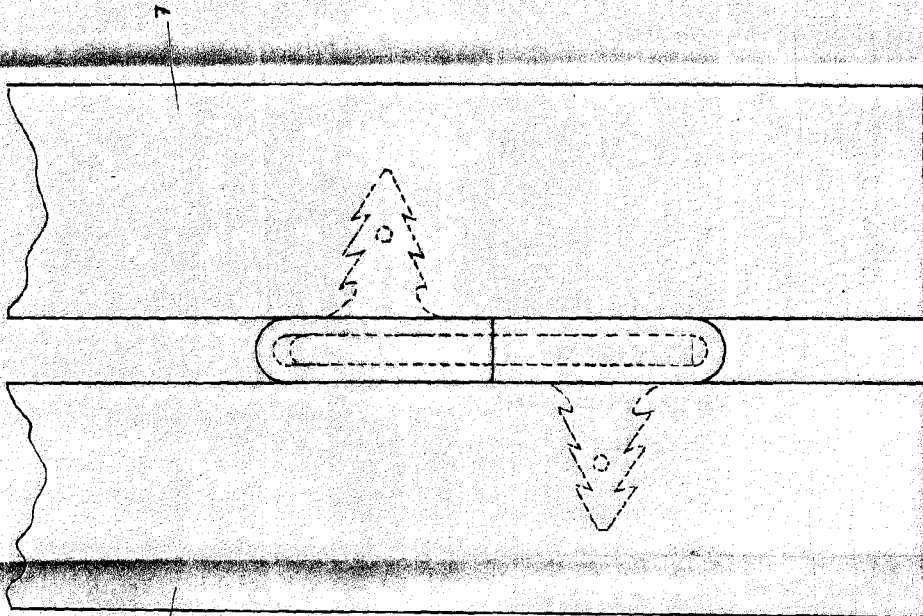


FIG-2

105065



24 MAR 1964

[Handwritten signature]

ESCALA VARIABLE