



105033

M E M O R I A     D E S C R I P T I V A

que se acompaña a una solicitud de modelo de utilidad por veinte años, para España y sus Posesiones, por DISPOSITIVO DE ACOUPLE PARA LARGUEROS DE CAMAS a favor de la razón social GONZALEZ Y COMPAÑIA S. en C. de nacionalidad española residente en Mondragón (Guipúzcoa) Barrio de Zaldívar s/n

-----

El presente modelo de utilidad recae sobre un dispositivo de acople de largueros a los pieceros y cabezeras de las camas y de otra clase de muebles similares.

La invención aporta dos piezas de encaje mutuo : una de ellas se coloca al canto terminal del larguero, y la otra se coloca en el punto correspondiente del cabecero y del piecero; la primera, lleva unas orejetas ranuradas que se calan en unas ranuras que para recibirlas lleva la otra pieza, y que por el propio peso del larguero, el borde de estas ranuras, en su parte inferior, queda encajado en el corte de las orejetas ranuradas de la otra pieza, con lo que se consigue el armado, sólido, del conjunto.

105033



15

Para mejor comprensión de esta memoria se acompaña una hoja de planos que muestra un ejemplo preferente de realización de la invención, citado a título meramente ejecutivo, no limitativo, ya que dentro del cuadro general de dicha invención caben ciertas variantes constructivas sin que el mismo se altere. En dichos planos:

20

La fig. 1 muestra una vista de canto y en alzado lateral de una de las dos piezas que componen el conjunto.

La fig. 2 muestra una vista frontal y lateral, en alzado, de la otra pieza cooperante.

25

De conformidad con la invención referida a los dibujos adjuntos, son dos las piezas que en estrecha cooperación constituyen la unidad de invención; de ellas, una (1) está fabricada en chapa metálica, de planta ovoide o trapezoidal, preferiblemente de ángulos redondeados, y presenta unas perforaciones avellanadas (2) para su fijación con tornillos al borde extremo del larguero; esta pieza posee unos pequeños salientes triangulares a manera de dientes (3) que se clavan en el larguero cooperando a la fijación de la pieza.

30

El borde de ataque de ésta va dotado de varias orejetas salientes en el mismo plano de la pieza (4) que tienen su borde superior achaflanado y que presentan una ranura o muesca en su extremo inferior, ensanchada en cuña (5).

35

La otra pieza cooperante está constituida por una especie de caja (6) de igual altura que la otra pieza, estrecha, alargada y de base posterior abierta; esta pieza presenta unas perforaciones avellanadas (7) para su fijación con tornillos, y unos dientes triangulares en su borde posterior, junto a sus extremos (9) que cooperan a su fijación. Por la cara delantera, dicha pieza lleva en sentido longitu-

40

105033

21 MAR.



45

dinal unas ranuras alargadas (8) dispuestas en línea en posiciones coincidentes con las orejetas (4) de la otra pieza cooperante; asimismo lleva dos ventanas laterales (10-10') una a cada lado.

50

La forma achafanada de los lomos de las orejetas citadas facilita su penetración en las ranuras de la pieza cooperante.

55

La pieza cooperante se acopla en el piecero y cabece-ro de la cama; la pieza de orejetas se sitúa al borde del larguero, en cada uno de sus extremos; al hacerlas encajar el larguero queda sólidamente sujeto; tanto el acto de encajarlas como de separarlas, debido a la forma de las orejetas y de su ranura, es sencillo y fácil y no se requiere la ayuda de herramienta alguna.

60

Finalmente sólo resta mencionar que en el presente modelo de utilidad caben cuantas variantes constructivas sean factibles dentro del cuadro general del mismo, pudiéndose fabricar en toda clase de materiales, formas y tamaños adecuados sin limitación.

- - - -

65

NOTA - Descrito suficientemente lo que antecede sólo resta señalar que lo que se declara propio, nuevo y útil del solicitante es lo contenido en las siguientes:

REIVINDICACIONES

70

1 - Dispositivo de acople para largueros de camas, caracterizado por constar de dos piezas que encajan una en otra, de las cuales, una de ellas se sitúa en el plano del larguero junto a cada uno de sus extremos y está constituí-

105033

21 MAR



75

da por una chapa plana, de forma rectangular con los ángulos redondeados, alargada, que presenta en su borde de ataque unas orejetas ranuradas por su arista inferior; hallándose provista de varias perforaciones avellanadas para su fijación por tornillos, cooperando con ellas unos dientes triangulares perpendiculares a la cara interna del plano de dicha pieza.

80

2 - Dispositivo, según reivindicación 1<sup>a</sup> caracterizado porque dichas orejetas presentan su borde superior achaflanado, y la muesca de su ranura, dispuesta en el borde inferior, forma un entrante más ancho a su iniciación que en su extremo final; facilitando esta disposición de aristas la penetración de estas orejetas en sus alojamientos, y la extracción de las mismas, cuando se monte o desmonte el larguero de la cama.

85

90

3 - Dispositivo, según reivindicaciones 1 y 2 caracterizado porque la pieza cooperante, que recibe las orejetas mencionadas, va situada, en lugar apropiado, en el cabece-ro y piecero de la cama, y está constituida por una pieza cajeadada, alargada, que presenta perforaciones para su fijación por tornillos, y en su borde posterior lleva unos dientes angulares para cooperar a dicha fijación; teniendo esta pieza unas ranuras en posición longitudinal, que coinciden con la situación de las orejetas provistas en la otra pieza ya descrita, y que tienen la finalidad de recibirlas, para montar el conjunto mediante el cual el larguero queda acoplado.

95

100

4 - Dispositivo, según reivindicación 3 caracterizado porque dichas ranuras están practicadas en la cara frontal de la pieza cajeadada descrita, desplazadas hacia un borde lateral de la misma; y en cada cara lateral, lleva, dicha pieza, una ventana rectangular, aproximadamente a la mitad



105033 21M

de altura de la referida pieza.

105

5 - DISPOSITIVO DE ACOPLE PARA LARGUEROS DE CAMAS.

-----

Todo según va descrito en esta memoria que consta de cinco hojas foliadas y escritas por una cara, con ciento nueve líneas y plano anexo.

Madrid 21 marzo 1964

p.a.

105033

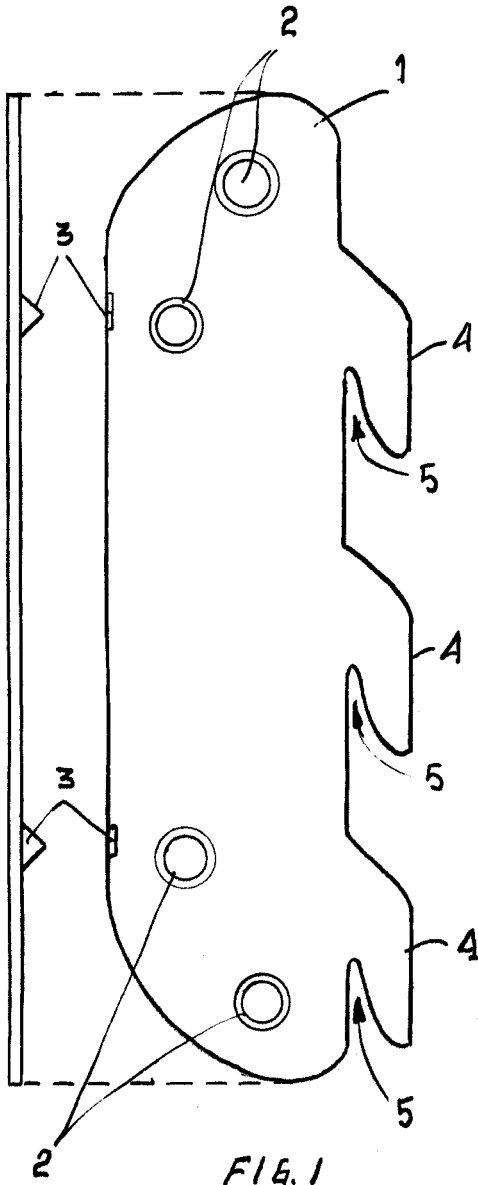


FIG. 1

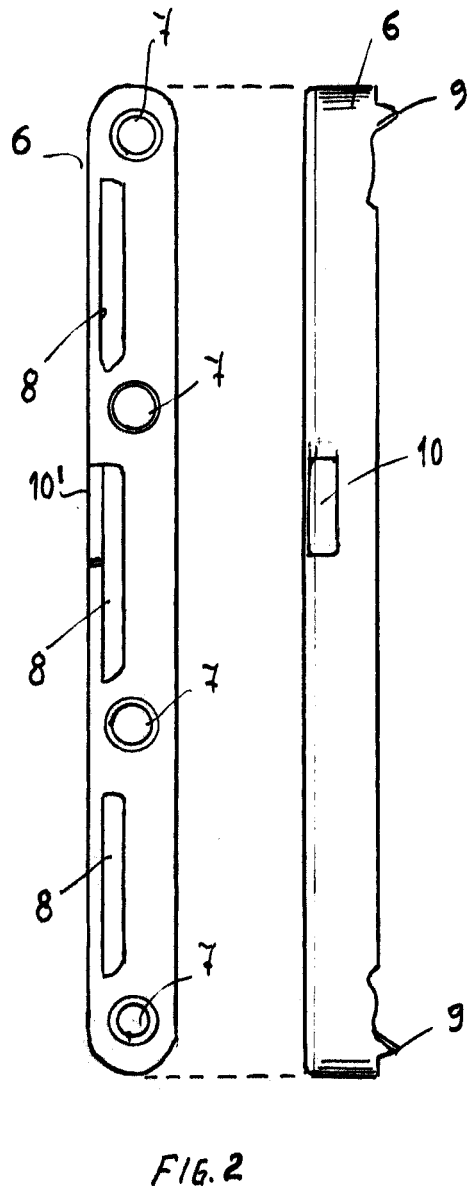


FIG. 2

MADRID 21 Julio 1964