

13 MAR



105010

105010

M O D E L O  
D E  
U T I L I D A D

a favor de Don Johannus Martinus van ELDEREN, Don Christianus Cornelis van ELDEREN, Don Cornelis Antonius van ELDEREN, Don Vicente BORÉS MONTAL y Don José BRILLAS SAGUER, los tres primeros de nacionalidad holandesa y los dos últimos de nacionalidad española, domiciliados todos ellos en Barcelona, calle Hurtado, 30, por "ESCALERA PLEGABLE".

- . -

MEMORIA DESCRIPTIVA

La presente invención se refiere a una escalera plegable, sumamente indicada para uso doméstico, y de construcción muy práctica, puesto que incorpora un mecanismo que hace imposible su fortuito plegado, eliminando toda posibilidad de accidentes imprevistos.

5.

La escalera aludida, se caracteriza por el hecho de comprender un perfil en U invertida, el cual está dotado de tornapuntas de apoyo articulados en una zona cerca a su parte cerrada, y cuyo bastidor mantiene fijados por sus lados internos, mediante soportes adecuados, una plu-

10.

13 MAR



105010

5. realidad de escalones transversales, así como una plataforma extrema superior, que por su borde posterior se articula en una barra asimismo transversal con extremos ocluidos en las ramas del bastidor, mientras que por el borde opuesto se apoya en otra barra opuesta a la anterior, transversalmente dispuesta entre los elementos de apoyo, y la cual se halla circunstancialmente inmovilizada mediante una articulación de rodillera, para cuyo desbloqueo se precisa una previa presión.
10. Los dispositivos de fijación de los escalones aludidos, consisten en sendas cantoneras, una de cuyas ramas presenta un embutido que se adapta a la roma adyacente del perfil, en tanto que la otra forma una aleta de apoyo del escalón, el cual se fija a ella mediante elementos de fijación pasantes por orificios previstos para tal fin en las aletas descritas.
15. Los vértices de la zona cerrada del perfil en U tienen dispuestos por su lado externo, una pluralidad de topes elásticos, que evitan desperfectos en las paredes por el roce de dicha zona sobre el paramento.
20. Los dibujos adjuntos muestran tan sólo a título de ejemplo, no limitativo del alcance de la presente invención, un caso práctico de realización de una escalera plegable según las características descritas.
25. En dichos dibujos: La figura 1 muestra una vista en perspectiva de la escalera en función de uso; la figura 2 muestra un fragmento de la misma correspondiente a su zona superior, y vista en alzado lateral; la figura 3 una vista



correspondiente a la misma zona, también fragmentaria, pero en alzado posterior; la figura 4 se refiere a una vista en perspectiva del dispositivo de fijación de los escalones; y las figuras 5 y 6 a sendos detalles en alzado frontal y lateral, respectivamente, de las zonas del bastidor donde se disponen los tacos elásticos.

Según la representación de los dibujos, el objeto de la presente invención comprende un elemento principal en la estructura general de la escalera, consistente en el perfil -1- en U invertida y estrechada hacia arriba, de longitud convencional según convengan las necesidades específicas de aplicación. Este perfil -1- está provisto de los tornapuntas de apoyo -2-, los cuales son susceptibles de plegarse sobre dicho perfil -1-, mediante las articulaciones -3-, en las que se conectan sus extremos superiores, y las cuales se hallan dispuestas en una zona cercana a la parte cerrada de aquél.

En los lados internos del perfil -1-, y distanciados, se solidarizan mediante soldadura, las piezas -4-, que para ello tienen formado el embutido -5-, de sección coincidente con las de las ramas del mismo, y de cuyo borde superior sobresalen las aletas transversales -6-, dotadas de orificios -7- receptores de los tornillos -8- los cuales mantienen en posición los extremos de los escalones -9-, que pueden disponerse en número y tamaño que se estimen oportunos.

En la parte superior, se ha previsto la disposición de la plataforma -10-, la cual está articulada por su

13 MAR 1961



105010

borde delantero en la barra -11- cuyos extremos están fijados en las ramas del perfil -1-, mientras que por el posterior simplemente se apoya en otra barra -12-, enfrentada a la anterior, dispuesta transversalmente entre los elementos de apoyo -2-. La descrita plataforma -10- presenta la particularidad de hallarse circunstancialmente inmovilizada mediante el efecto ejercido por la articulación de rodillera -13-, dispuesta en su cara inferior, cuyos extremos se hallan pivotados en los respectivos elementos de sustentación -2-, y en un punto adyacente del que se disponen los extremos de la barra -11-.

La disposición anteriormente descrita comporta una extraordinaria importancia a efectos de seguridad. En efecto, dada la especial característica de la articulación de rodillera -13-, una vez la plataforma -10- se halla en posición de trabajo, es decir; extendida, su plegado será imposible por más presión que se ejerza sobre los elementos de apoyo -2-, lo que evita que en el caso de que se produzca un golpe fortuito sobre los mismos se produzca el plegado de la escalera, con la consiguiente seguridad del usuario. Para que se produzca el cierre será preciso una previa presión hacia arriba sobre la plataforma -10- hasta vencer la circunstancial resistencia de la articulación de rodillera -13-.

Complemento la invención, la pluralidad de tacos elásticos -14- fijados en la cara posterior de la parte cerrada del perfil -1-, lo que evita cualquier posibilidad de daño sobre el paramento aunque se apoye sobre el mismo

13 MAR 1944



105010

la escalera.

Serán independientes del objeto de la presente invención, los materiales empleados en los distintos elementos constitutivos de la escalera, así como las formas y dimensiones, tanto absolutas como relativas, de los mismos y, en consecuencia, todo cuanto no afecte a su esencialidad.

- . -

N O T A

Se reivindica como objeto del presente modelo de utilidad:

10. 1. Escalera plegable, que se caracteriza por el hecho de comprender un perfil en U invertida, al que se hallan articulados unos tornapuntas por puntos dispuestos en una zona cercana a su parte cerrada, y cuyo bastidor lleva fijados por sus lados internos, una pluralidad de escalones transversales, así como una plataforma extrema superior, que
15. por su borde anterior se articula en una barra, asimismo transversal con extremos fijados en las ramas del perfil, mientras que por el borde opuesto se apoya en otra barra opuesta a la anterior, transversalmente dispuesta entre los elementos de apoyo, y cuya plataforma se mantiene circunstancialmente inmovilizada mediante una articulación de rodillera, para cuyo desbloqueo se precisa una previa presión.
20. 2. Escalera plegable, según la reivindicación 1, que se caracteriza por el hecho de que los dispositivos de

13 MAR 1964



105010

fijación de los escalones consisten en sendas piezas adyacentes a los lados internos del perfil, a los cuales se solidarizan mediante un embutido de sección correspondiente a los mismos, y cuyas piezas se prolongan por su borde superior en aletas de apoyo para los bordes inferiores de los escalones, los cuales se mantienen en posición mediante elementos de fijación pasantes en orificios previstos a tal fin en las aletas aludidas.

5. 3. Escalera plegable, según la reivindicación 1, que se caracteriza por el hecho de que en la cara posterior de la parte cerrada del perfil, se disponen tacos elásticos para evitar los desperfectos por el roce de dicha zona sobre el paramento.

10. 4. Escalera plegable.  
15. La presente memoria consta de seis hojas foliadas escritas a máquina por una sola cara.

Barcelona, 13 de marzo de 1964.

Johannus Martinus van ELDEREN  
Christianus Cornelis van ELDEREN  
Cornelis Antonius van ELDEREN  
Vicente BORÉS MONTAL  
José BRILLAS SAGUER

p.a.

L. PONTI

P.P.

D. JOHANNUS MARTINUS VAN ELDEREN  
D. CHRISTIANUS CORNELIS VAN ELDEREN  
D. CORNELIS ANTONIUS VAN ELDEREN  
D. VICENTE BORÉS MONTAL  
D. JOSÉ BRILLAS SAGUER

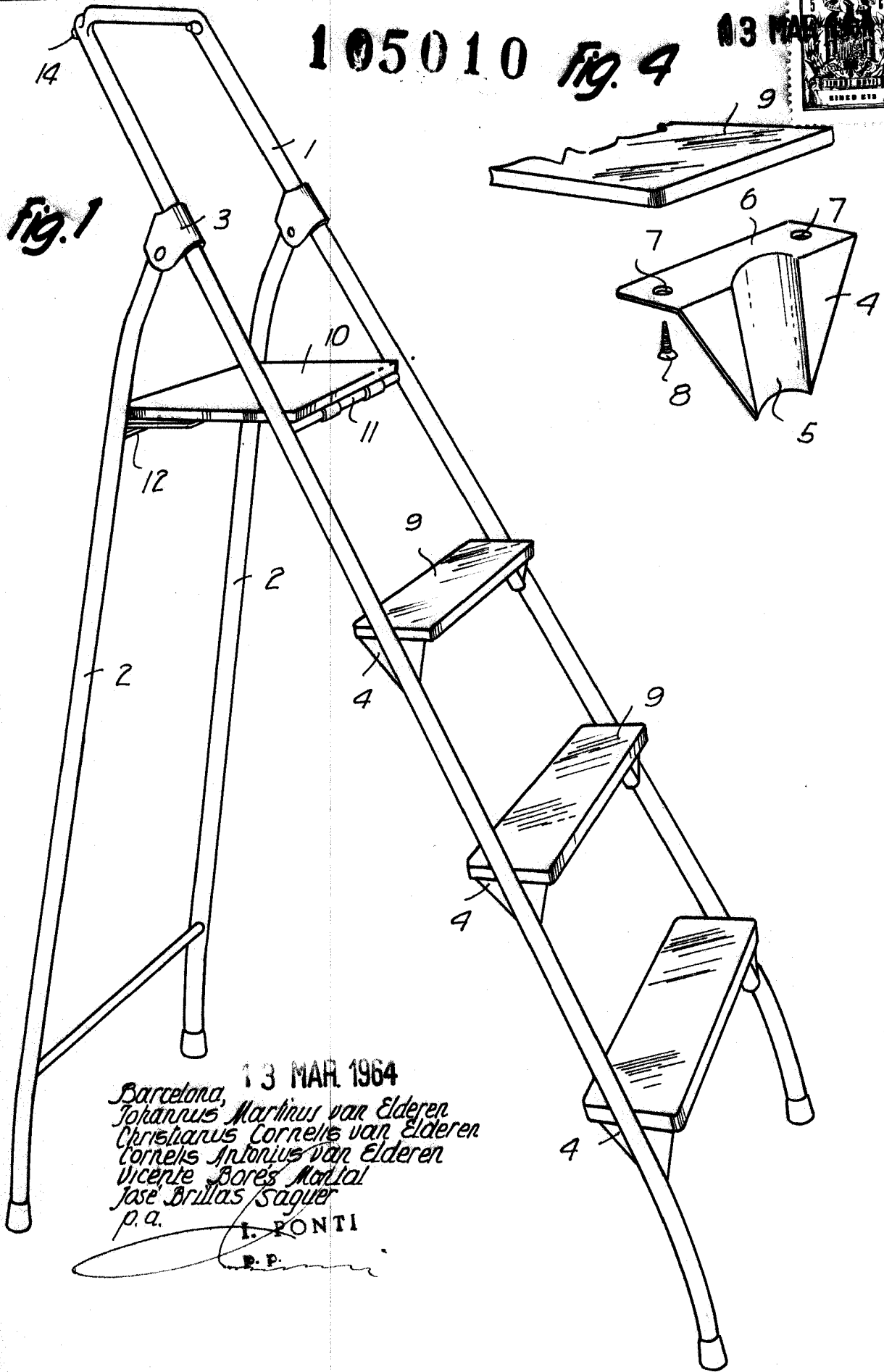
Das hojas  
hoja n.º 1

105010 Fig. 4

13 MAR 1964



Fig. 1



Barcelona, 13 MAR. 1964  
Johannus Martinus van Elderen  
Christianus Cornelis van Elderen  
Cornelis Antonius van Elderen  
Vicente Borés Montal  
José Brillas Saguer  
p.a.

L. PONTI  
P.P.

10896

D. JOHANNUS MARTINUS VAN ELDEREN  
D. CHRISTIANUS CORNELIS VAN ELDEREN  
D. CORNELIS ANTONIUS VAN ELDEREN  
D. VICENTE BORÉS MONTAL  
D. JOSÉ BRILLAS SAGUER

Das hojas  
hoja n° 2

105010

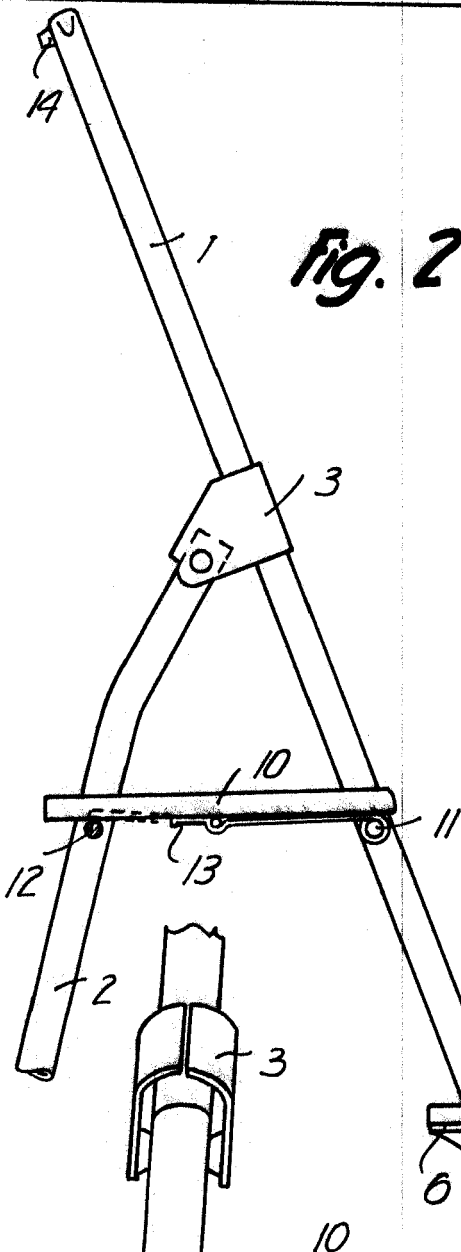


Fig. 2

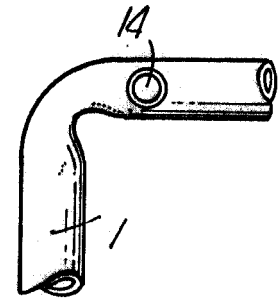


Fig. 5

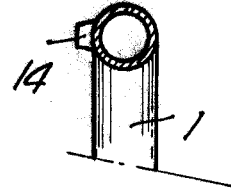


Fig. 6

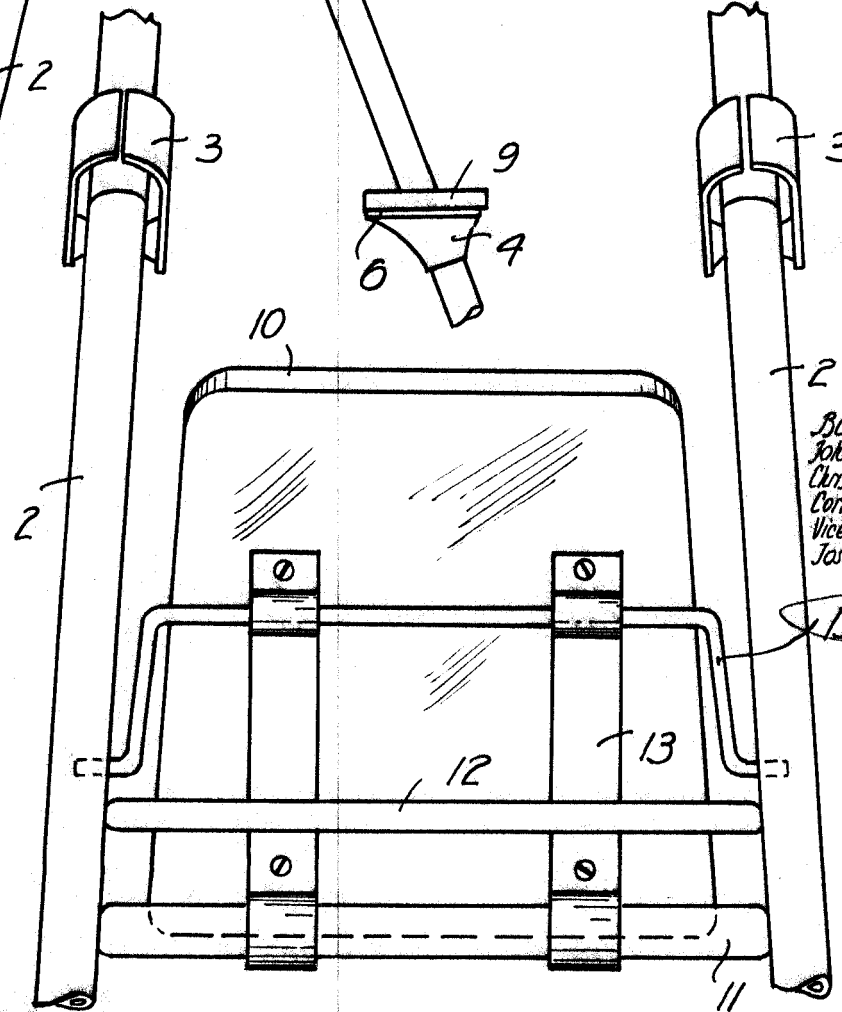


Fig. 3

Barcelona 13 MAR 1964  
Johannus Martinus van Elderen  
Christianus Cornelis van Elderen  
Cornelis Antonius van Elderen  
Vicente Borés Montal  
Jose Brillas Saguer

P. P. FONTI

96801