



105005

105005

MODELO DE UTILIDAD

=====

por VEINTE años

cuyo privilegio se solicita para España,
sus territorios y plazas de soberanía,
a favor de:

D. ISIDRO BANTI RIERA

de nacionalidad española, domiciliado
en Barcelona, Avda. Gral. Godet, núm.
9-11, relativo a:

"PLACA PARA REVESTIMIENTOS CONTINUOS"

=====



105005

MEMORIA DESCRIPTIVA

El presente Modelo de Utilidad se contrae, conforme se indica en su enunciado, a una placa para revestimientos continuos.

5 El empleo de placas para revestimiento de cielorrasos, paredes, etc, lleva consigo el inconveniente de que las juntas que determinan practicamente imposibles de disimular, por cuya razón se dejan vistas con objeto de que sirvan de motivo de adorno.

10 Ahora bien, como en la mayoría de los casos interesa que el recubrimiento sea continuo, o cuanto menos que lo parezca a la vista, el empleo de las placas conocidas es menor del que sus ventajas de instalación podrían hacer suponer.

15 En orden a superar tal inconveniente es la razón por la que se han desarrollado unas placas con unas características tales que permiten su empleo con posibilidad de obtener superficies continuas.

20 Las placas en cuestión se caracterizan esencialmente por el hecho de que, presentando una configuración substancialmente paralelepédica de anchura y altura constantes y longitud indeterminada, está constituida por una masa fraguable comprendida entre dos estructuras laminares flexibles, a las que resta intimamente adherida la masa fraguable, una



105005

de cuyas estructuras laminares es mayor y cubre una cara de dicha masa, los dos cantos longitudinales y dos zonas marginales de la cara opuesta, mientras que la otra estructura laminar es menor y cubre el resto de esta última cara y se solapa parcialmente sobre las partes de la estructura laminar mayor que cubren las indicadas zonas marginales, formando la cara de la placa cubierta por la estructura laminar mayor, sendos planos inclinados marginales que disminuyen gradualmente la altura de la placa hacia los cantos de la misma, de manera que determinan, con las placas adyacentes, un lecho cóncavo, de relativa extensión transversal, que se complementa con una banda de armado ocluida en una masa que, rellenando el lecho formado, se enrasa con la superficie de las placas contiguas.

Para facilitar la comprensión de las ideas expuestas, dando a conocer al mismo tiempo diversos detalles de orden constructivo, se describe seguidamente una forma de realización del presente Modelo de Utilidad haciendo referencia a los planos que acompañan a esta memoria, los cuales, dado su fin primordialmente ilustrativo, deberán ser interpretados como desprovistos de todo alcance limitativo respecto a la amplitud de la protección legal que se solicita. En los dibujos:

Figura 1, representa una sección transversal de un borde de una placa según el presente Modelo de Utilidad.

Figura 2, representa, en sección, la unión entre dos placas.

La placa 1 es de configuración substancialmente pa-

105005



ralelepipédica de anchura y altura constantes y de longitud indefinida, ya que puede obtenerse de cualquier longitud, aunque preferentemente se limitan a unas medidas "standard" que permitan el fácil manejo y transporte de las placas.

5 La placa 1 está constituida por una masa fraguable 2 tal como yeso, colo o con aditivos, y por una estructura laminar flexible mayor 3 y una estructura laminar flexible menor 4, ambas de papel, carton o similar.

10 La estructura laminar flexible mayor abarca toda la anchura de la placa 1, cubriendo la cara 5 correspondiente, para doblarse y cubrir los cantos 6 y terminar cubriendo dos zonas marginales y longitudinales 7,8 de la cara opuesta 9.

15 La estructura laminar flexible menor 4 abarca parte de la anchura de la placa 1, cubriendo la cara 9 correspondiente, en la porción no cubierta por la estructura laminar flexible mayor 3, y solapándose sobre los bordes de esta última que cubren las zonas marginales 7 y 8, solidarizándose ambas estructuras laminares entre sí por sus bordes solapados mediante adhesivo, y con la masa fraguable por afinidad de esta por aquellas.
20

25 Los bordes de las placas 1, al menos por la cara 5, correspondiente a la estructura laminar mayor 3, forman unos planos inclinados marginales 10 que disminuyen gradualmente la altura de la placa hacia los cantos de la misma, de manera que determinan, con las placas adyacentes, un lecho cóncavo de sección transversal en "V" abierta, de relativa gran extensión transversal y de longitud igual a la de la placa, que se complementa con una

105005



banda 11 de armado, constituida por cartón, papel, tela u otros, que se ocluye en una masa 12, tal como yeso o similar, con la que se rellena el lecho en cuestión hasta engrasar con la superficie de las placas que lo forman.

5 Con las placas en cuestión es evidente que se obtienen superficies continuas, sobre las que puede pintarse, empapelarse o tapizarse, sin que trasciendan las juntas de unión entre las placas.

10 Habiendo descrito suficientemente las características y ventajas del presente Modelo de Utilidad, debe hacerse constar, en resumen, que en el mismo podrán introducirse cuantas variantes de detalle la experiencia y la práctica puedan aconsejar, en cuanto a dimensiones, número de elementos integrantes, materiales empleados en la construcción de los mismos, forma de acoplamiento y demás circunstancias accesorias, siempre que con ello no se desvirtúe su esencialidad, que es la que se concreta en la reivindicación que sigue.

N O T A

20 Se declaran de novedad, utilidad y propiedad para España, las siguientes:

R E I V I N D I C A C I O N E S

25 1.- Placa para revestimientos continuos, caracterizada por el hecho de que, presentando una configuración substancialmente paralelepípedica de anchura constante y longitud indefinida, está constituida por una masa fraguable comprendida entre dos estructuras laminares flexibles, a las que aquellas resta intimamente adherida, de las cuales una envuelve los



105005

cantos de la masa fraguable, conformándose, en los bordes de una de las caras de la placa, unos planos inclinados marginales que disminuyen gradualmente la altura de la placa hacia los cantos de la misma, de manera que determinan con los de las placas adyacentes un lecho cóncavo, de relativa gran extensión transversal, que se complementa con una banda de armado ocluida en una masa que, rellinando el lecho formado, se enrasa con la superficie de las placas adyacentes.

2.- "PLACA PARA REVESTIMIENTOS CONTINUOS".

Todo ello tal como se describe y reivindica en la presente memoria que consta de 6 hojas, foliadas y mecanografiadas por una sola de sus caras y una lámina de dibujos que la ilustra.

BARCELONA, 12 MAR 1964

P.A.

M. CURELL SUÑOL

105005



FIG. 1

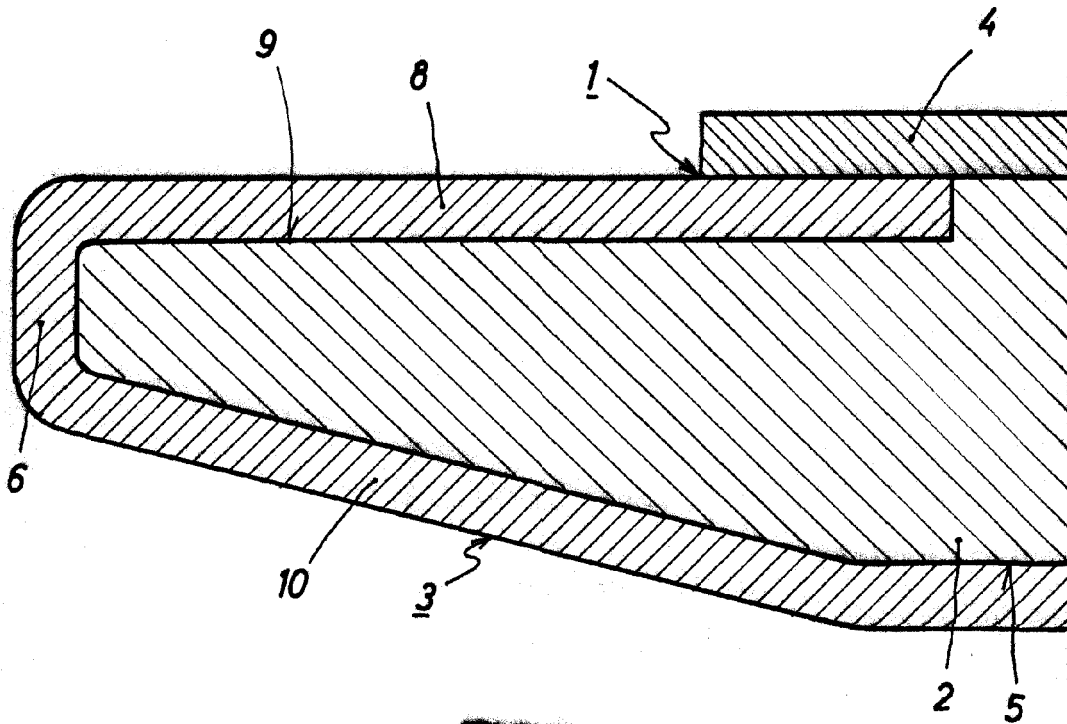
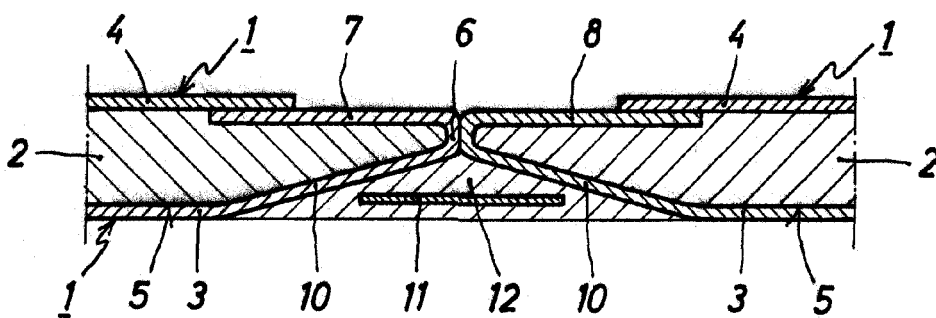


FIG. 2



BARCELONA, 12 MAR 1964

P.A.

M. CURELL SUÑOL