

12 MAR 1950

105003

105003

MODELO DE UTILIDAD

por 20 años

por "UNA TAPA DE CIERRE PARA BOTES", a favor de Transformaciones Metálicas, S.A., de nacionalidad española, domiciliada en Barcelona, San Fructuoso, 42.

=====

MEMORIA DESCRIPTIVA

El presente Modelo de utilidad se refiere a una nueva realización de tapa de cierre, de especial aplicación a botes y similares, que aporta notables y sensibles mejoras sobre los diversos tipos de tapas para botes actualmente existentes, especialmente en lo que hace referencia tanto a la operación de apertura del bote como al cierre hermético que se consigue.

Es sabido que los botes, por lo general, llevan tapas



montadas a presión en los mismos, y la principal dificultad que presentan éstas es que la pequeña distancia existente entre el reborde superior de los botes y la pestaña periférica de las tapas, no es suficiente para poder proceder a la apertura de aquéllos de una forma cómoda para el usuario.

5.

Ahora bien, por otra parte, para la buena conservación del producto contenido en los botes se precisa que éstos posean un cierre hermético, prácticamente estanco, lo cual en los actuales tipos no sucede ya que o bien se logra una buena disposición de apertura con poca seguridad en el aspecto de cierre hermético, o viceversa.

10.

La idea del presente Modelo es precisamente la de combinar ambas características de forma tal que los resultados a obtener sean sumamente satisfactorios, es decir que a la par pueda conseguirse una disposición de apertura correcta y una gran hermeticidad en la estructura del cierre. Esto además en el presente Modelo se ha resuelto de una forma muy simple que, en consecuencia, no hará variar prácticamente el precio de coste de los botes, en relación con el precio actual de los mismos.

15.

20.

Para su mejor comprensión, nos vamos a referir a un dibujo que se adjunta a la presente memoria y que, a título de ejemplo no limitativo, representa una tapa de cierre para botes, realizada según el actual Modelo.

25.

En dicho dibujo, la figura 1 se corresponde con una vista seccionada de la tapa en cuestión, en posición de servicio en un bote.

30.

La figura 2 representa una sección longitudinal completa de la misma tapa, a mayor escala.

Según tales figuras, la tapa de cierre para botes ob-



jeto del presente Modelo está constituida por un cuerpo cilíndrico -1- cuya base inferior -2- es lisa y está encerrada en el bote -3-. Su superficie lateral encaja a presión en el mismo bote -3- provocando la hermeticidad del mismo, y se prolonga en un pequeño codo o escalón perimétrico -4- que apoya en el reborde superior -5- del bote -3- que está doblado hacia abajo y hacia afuera.

La misma tapa se continúa, tras dicho escalón -4-, en un bordón periférico -6- doblado hacia afuera y hacia abajo, quedando por efecto del mentado escalón a una cierta distancia del reborde -5- del bote -3-. Esta propia distancia así como la naturaleza curva de este reborde -5- y aquél bordón -6- son las que facilitan la introducción entre ambos de un elemento que facilite la apertura del bote.

Todo cuanto no afecte, altere, cambie o modifique la esencia de la tapa descrita, será variable a los efectos del actual Modelo.

N O T A.

Se reivindica como objeto de este registro por Modelo de utilidad:

1.- Una tapa de cierre para botes, caracterizada esencialmente por estar constituida por un cuerpo cilíndrico cuya superficie lateral entra a presión en las paredes del bote, y lleva un escalón arqueado superior que apoya en el reborde superior doblado hacia afuera del propio bote, estableciendo una separación entre éste y el bordón asimismo doblado hacia afuera que lleva la propia tapa perimétricamente en su extremo superior, para facilitar la apertura del mismo.

Sean cuales fueren las circunstancias que concurran en



la esencialidad del Modelo de utilidad definido en la anterior reivindicación, cuyo objeto es:

2.- "UNA TAPA DE CIERRE PARA BOTES".

5. Consta la presente memoria de cuatro hojas foliadas, mecanografiadas por una sola cara y de los dibujos adjuntos.

Barcelona, 12 MAR 1964

P.A. de Transformaciones Metálicas, S.A.,

105003

12 MAR

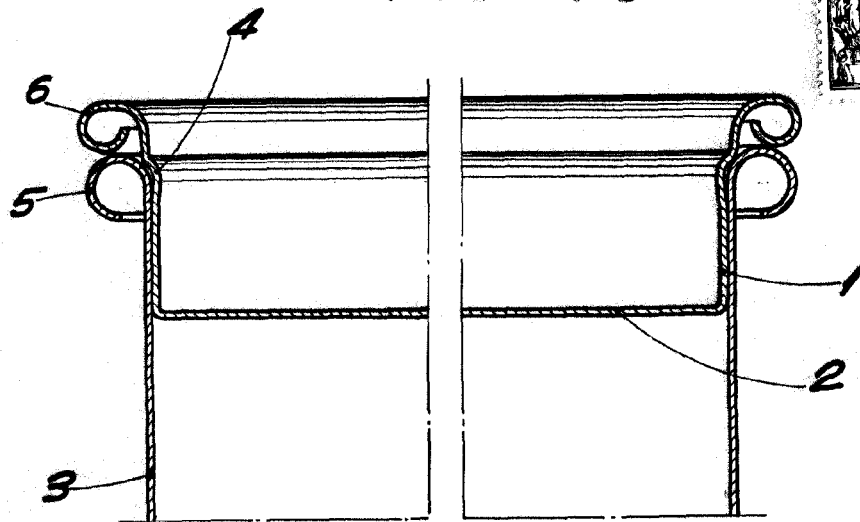


Fig. 2

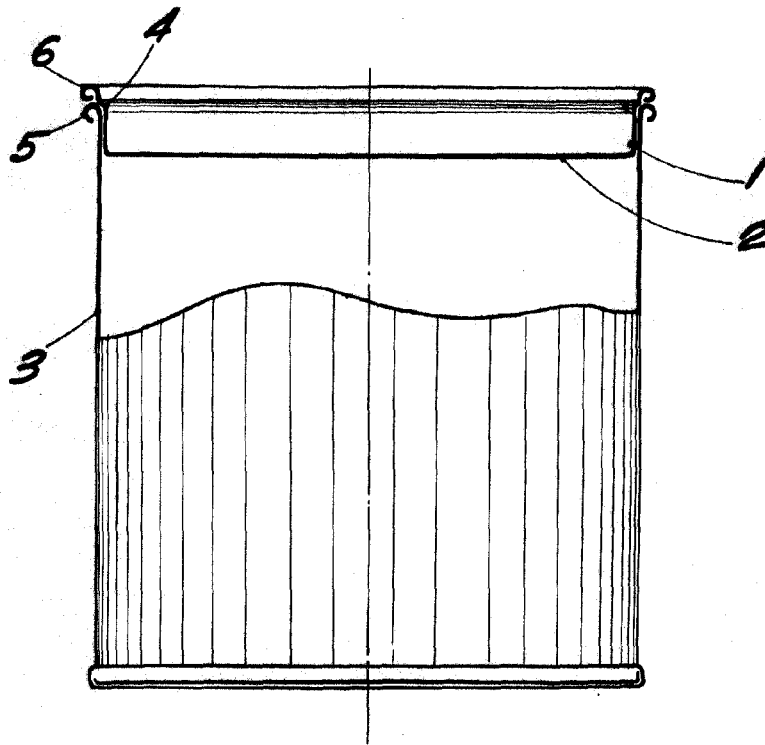


Fig. 1

BARCELONA, 12 MAR. 1964  
P.A.

ESCALA VARIABLE