

10 4998



104998

MODELO DE UTILIDAD, QUE POR VEINTE AÑOS SE SOLICITA EN ESPAÑA, A FAVOR DE DON LUIS SEDO COMA, DE NACIONALIDAD ESPAÑOLA, DOMICILIADO EN RIERA (TARRAGONA), POR: "MAQUINA ELEVADORA DE TOLDOS PERFECCIONADA".

\*\*\*\*\*

MEMORIA

La presente Memoria de Modelo de Utilidad, que por VEINTE años se solicita en España, está destinada a garantizar la propiedad y explotación exclusiva en todo el territorio español y sus posesiones del objeto del mismo consistente en "MAQUINA ELEVADORA DE TOLDOS PERFECCIONADA".

5

Existen máquinas, ya de dominio público, elevadora de toldos; éstas conocidas y generalizadas en España son una carcasa de gran tamaño en cuyo interior se alojan los mecanismos. Los mecanismos principales y necesarios de cualquier máquina de este tipo, son un eje de elevación, un eje de mando -

10



15 provisto de una argolla, un sinfin y un pi-  
ñón. La máquina objeto de este Modelo, se -  
encuentra mejorada frente a las conocidas,  
por cuanto está concebida de modo distinto  
20 con el fin de que su construcción sea más  
simple y más económica dotándole también de  
ciertos detalles, como son engrasador y e-  
tros, de que adolecen aquéllas, con lo que  
indudablemente resulta una máquina mejora-  
da.

25 La presente máquina es una caja que se  
compone de dos piezas simétricas, las cua-  
les van unidas con su correspondiente junta  
por dos tornillos pasantes. El interior de  
esta caja presenta unas entalladuras en la  
30 cual se alojan los mecanismos.

Los mecanismos presentan la novedad de  
que el eje de mando y el sinfin son una mis-  
ma pieza e igualmente el piñón y el eje de  
elevación; con lo que existe la supresión -  
35 de dos piezas, más la mecanización, ya que  
las conocidas además de ser dos piezas en -  
cada caso, se unen con sendos remaches.

Otra novedad de esta máquina es que va  
provista de engrasador situado en la parte  
40 frontal exterior, con lo que para engrasar -  
la máquina no es preciso desarmarla, como en  
aquéllas, que se levanta una tapa atornilla-  
da.



Detalle de la Máquina y sus piezas

45 En el Plano que se acompaña se presen-  
ta en la figura 1 y la figura 2 las dos par-  
tes que componen la caja y en cuyas entalla-  
duras se alojan los mecanismos B, de la fi-  
gura 3ª que es el eje de mundo y sinfin en  
50 una misma pieza y A de la figura 4ª que es  
el piñón y eje de elevación.

En las otras figuras se expone el deta-  
lle del engrasador E y los tornillos de for-  
ma exagonal y cabeza hueca T que se desen-  
roscan por una llave de la misma forma según  
55 se ve en la última figura.

El objeto conseguido es una máquina ele-  
vadora de toldos, de reducido tamaño, poco -  
peso, sin mecanización, sencillas constructi-  
va y de gran rendimiento por la fuerza que -  
60 desarrolla en virtud de la demultiplicación  
de los engranajes.

Descrito suficientemente el invento se  
hace constar que esta máquina puede tener -  
65 un tamaño variable, depende del toldo a ele-  
var y así mismo que puede tener modificacio-  
nes en detalle, por lo que los puntos sobre  
los que se demanda protección consiste en -  
las siguientes

70

R E I V I N D I C A C I O N E S

1ª.- Máquina elevadora de toldos perfecciona



75

da, caracterizada por consistir en una caja de la forma que se indica en el dibujo que se acompaña seccionada en dos piezas semi-iguales que se unen herméticamente, provista de junta, por dos tornillos pasantes y dentro de la cual, en entalladuras al efecto, se alojan las dos piezas que componen el mecanismo.

80

2ª.- Máquina elevadora de toldos perfeccionada, caracterizada porque las piezas del mecanismo, son un tornillo sinfin, que forma pieza única con el eje de mando y el piñón que acciona aquél, también de una sola pieza con el eje de sujeción al toldo.

85

3ª.- Máquina elevadora de toldos perfeccionada, caracterizada porque en la parte frontal exterior se dispone de un engrasador y para cierre de la caja se han ideado unos tornillos al efecto que se desenroscan por una llave de varilla de forma poligonal.

90

4ª.- Máquina elevadora de toldos perfeccionada

La presente Memoria consta de CUATRO HOJAS mecanografiadas a doble espacio por una sola cara de NOVENTA Y CUATRO líneas, y una HOJA DE PLANOS.

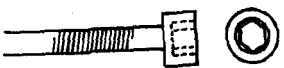
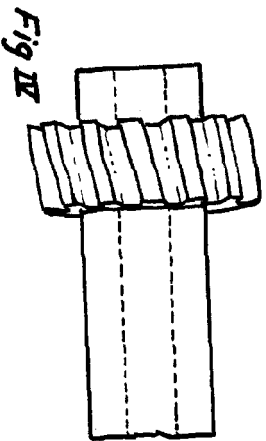
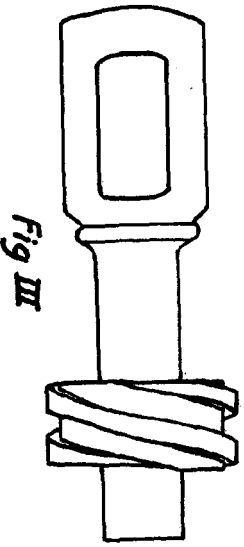
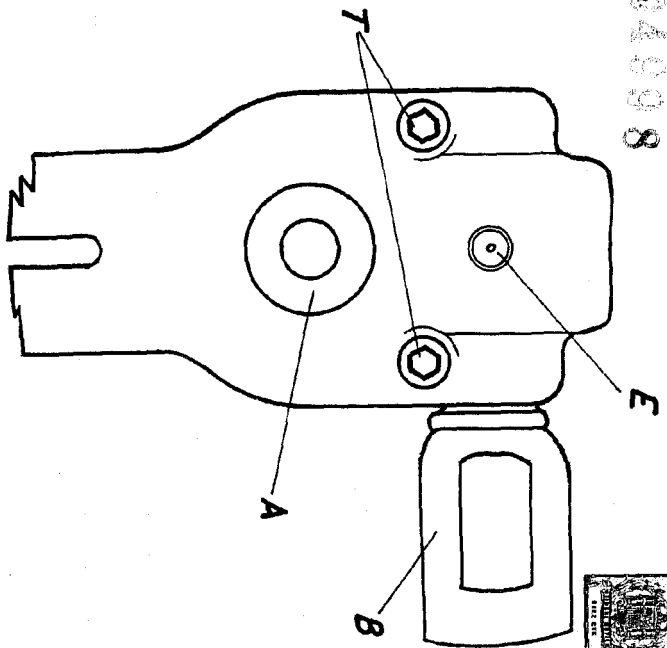
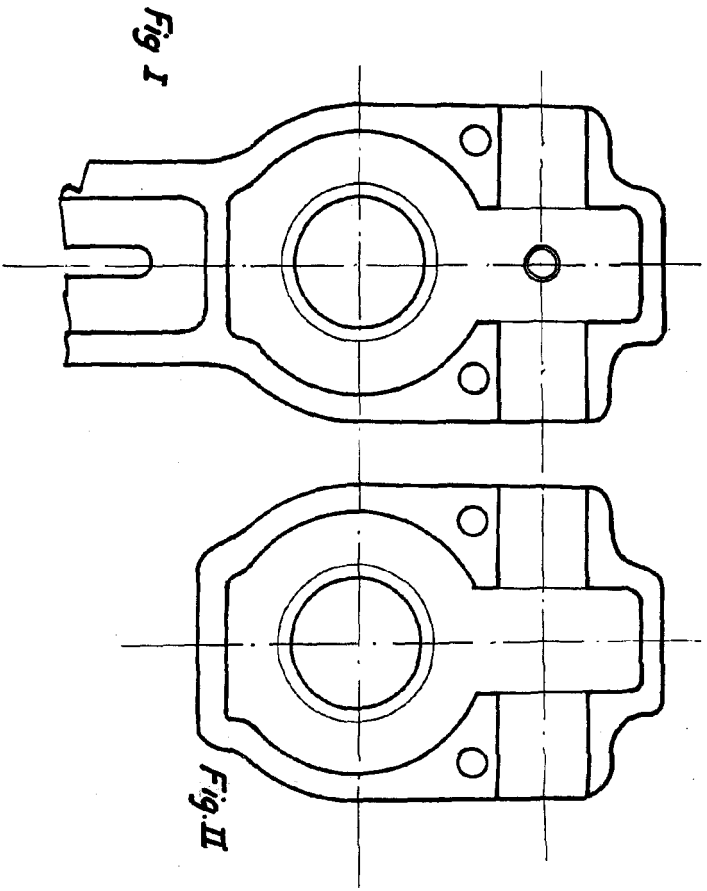
Madrid, 17 de marzo de 1964,  
P.A.



D. LUIS SEDO COMA

NOTA ÚNICA  
MODELO UTILIDAD

104098



ESCALA VARIABLE  
MADRID 16 MARZO 1964