

104993



104993

MEMORIA DESCRIPTIVA.

MODELO DE UTILIDAD.

PAIS : ESPAÑA.

DURACION : 20 AÑOS.

OBJETO : "UNA PISTOLA DE JUGUETE DISPARADORA
"DE PROYECTILES".

=====

A nombre de : DON VICENTE ALCAÑIZ GALLUR,
DON JAIME HERRERO MEDIN,
DON PASCUAL ALBA MUÑOZ, y
DON ALFONSO SAPIENA HARO.

Residentes en : VALENCIA, Avda. Burjasot, 36,
VALENCIA, Juan Llorens, 58,
BURJASOT (Valencia), Guillen de Castro, 28
VALENCIA, Azcárraga, 4, respectivamente.

20 MAR. 19



104993

- La presente Memoria se refiere a una pistola de juguete, de características especiales, susceptible de disparar unos proyectiles huecos y esféricos, por medio de la impulsión sobre un vástago de un muelle previamente comprimido, habiéndose previsto un dispositivo especial para la sujeción del proyectil en el interior del cañón en tanto no se efectúe el disparo, cuyo dispositivo se retrae en el momento oportuno para no constituir obstáculo a la salida del repetido proyectil.
- 5.-
- 10.- En la generalidad de las pistolas similares de juguete, es normal, que por los movimientos que se den al arma después de cargada, el proyectil se salga del cañón o al menos se desplace en su interior, con lo que se pierde impulso del mecanismo disparador, siendo este inconveniente, el que principalmente se salva con esta nueva pistola, ya que al quedar perfectamente sujeta la bola que actúa de proyectil, hasta el momento de efectuar el disparo, ni se mueve ni se cae, recibiendo el impulso total del disparador y sin posibilidad de fallos.
- 15.-
- 20.- En esencia, está constituida por una carcasa en forma de pistola de líneas antiguas, de cañón de gran calibre, en el que se mueve longitudinalmente un vástago impulsado por un muelle desde su extremo posterior, llevando solidario este vástago un saliente exterior que sirve para retrocederle y colocarle en la posición de cargado. Ante el extremo
- 25.-



- anterior del mismo, se ha previsto un tabique transversal con orificio central para paso del citado vástago en el momento de disparo, y que a su vez, sirve de superficie de apoyo del proyectil en su posición de carga. Ante este tabique, y en la parte inferior del cañón, presenta una ventana por la que asoma un apéndice que se coloca ante el proyectil en su posición de carga, impidiendo que éste pueda salirse o moverse de su posición. El citado apéndice está formando parte del mismo gatillo que por su parte superior encastra en un diente sujetador del vástago impulsor, mientras en su extremo anterior, lleva una prolongación con el apéndice sujetador en su extremo, de manera que al bascular, al tiempo que zafa al diente del vástago impulsor oculta al apéndice en la ventana por donde asoma, dejando libre al proyectil de salir al chocar con él el extremo del citado vástago cuando avanza por la acción del muelle que estaba comprimido.
- 30.-
- 35.-
- 40.-

Por el aludido objeto se solicita el correspondiente privilegio de Modelo de Utilidad, conforme y al amparo del vigente Estatuto sobre Propiedad Industrial, a fin de garantizar a favor del recurrente el derecho a la explotación exclusiva del mismo en toda España.

45.-

A continuación se hará una descripción detallada de la pistola de juguete citada, con referencia al plano que se acompaña, en el que se representa a simple título de ejemplo, no limitativo una forma preferente de realización, susceptible de todas aquellas variaciones de detalle que no supongan una alteración fundamental de las características esenciales de la misma.

50.-

En dicho plano se ilustra una sección longitudinal de la pistola, en la posición de cargada.

55.-



Según el ejemplo de ejecución representado, la pistola de juguete que se preconiza, está constituida por una carcasa 1 en forma de pistola de líneas antiguas, en la que en el interior de su cañón 2 se ha previsto un tabique transversal 3 que separa la zona anterior, de carga, de la posterior, de mecanismos de disparo, presentando en el centro de este tabique 3, un orificio 4 por el que asoma el extremo anterior de un vástago 5 colocado axialmente en la parte posterior del cañón, llevando este vástago un saliente 6 en forma de orejeta, que asoma al exterior por una ranura longitudinal 7 existente en esta zona del cañón.

El vástago 5 en su extremo posterior, se introduce en un muelle 8 que apoya su extremo en el final del cañón, con lo que impulsa siempre al vástago 5 hacia delante mientras no lo impida otra acción contraria.

El vástago 5, en su parte inferior, está dotado de una uña 9, y en ella puede encastrar un diente 10 existente en el borde superior de la pieza 11 que forma el gatillo y que puede girar sobre un eje 12, habiéndose previsto este gatillo con una prolongación 13 que corre a lo largo del cañón bajo él, para asomar un apéndice acodado 14 por una ventana prevista en el mismo 15, ante el tabique de separación 3 y a distancia tal que deje entre este apéndice y el citado tabique espacio medido para la colocación del proyectil esférico 16.

Este gatillo 11, está dotado del resorte correspondiente para que su posición normal sea la más elevada, tanto en su diente 10 como en el apéndice 14.

Organizada de esta forma la pistola de juguete, al retrasar a mano el vástago 5 por medio de su orejeta exterior 6,



se comprime el muelle 8, quedando en esta posición al encastrar la uña 9 con el diente 10 del gatillo y al mismo tiempo, el apéndice 14 sobresale en el interior del cañón, y permite que al introducir la esfera 16 que actúa de proyectil, por la boca del arma, esta esfera quede sujeta entre el tabique 3 y el

90.- citado apéndice 14, sin poder moverse en su posición.

Al apretar el gatillo, bascula todo él sobre su eje 12 y por tanto desciende su diente 10 y al mismo tiempo su apéndice 14, con lo que el muelle 8 que está comprimido, se dis-

95.- tiende empujando al vástago 5 que choca con la esfera proyectil 16 impulsándola al exterior, sin que ésta encuentre obstáculo alguno, ya que como se ha citado el apéndice 14 se ha ocultado en su ventana 15 al oprimir el gatillo II.

La forma, materiales y dimensiones, podrán ser variables

100.- y en general, cuanto sea accesorio y secundario, siempre que no altere, cambie o modifique la esencialidad del objeto que se describe.

Los términos en que queda redactada esta Memoria, son ciertos y fiel reflejo del objeto descrito, debiéndose tomar

105.- con carácter amplio y nunca en forma limitativa.

REIVINDICACIONES.

1ª.- Una pistola de juguete disparadora de proyectiles, caracterizada porque en el interior del cañón presenta un tabique transversal que separa la zona anterior, de colocación del proyectil, de la posterior, donde van los mecanismos de impulsión, asomando por el centro de este tabique el extremo del vástago impulsor del proyectil por acción de un muelle, quedando dicho proyectil fijo en su posición de carga,

110.-



hasta la verificación del disparo por existir un apéndice que
115.- sobresale por la superficie interior del cañón, que le impide
desplazarse en tanto no se retire dicho apéndice.

2ª.- Una pistola de juguete disparadora de proyectiles,
según reivindicación primera, caracterizada porque el apéndice
que fija la posición del proyectil, está situado en el ex-
120.- tremo de un apéndice del gatillo, y que bascula con el mismo,
a fin de que las operaciones de disparo y liberación del pro-
yectil, sean simultáneas dejando salir al proyectil sin obs-
táculo alguno.

3ª.- "UNA PISTOLA DE JUGUETE DISPARADORA DE PROYECTILES".

Madrid, 20 MAR. 1964

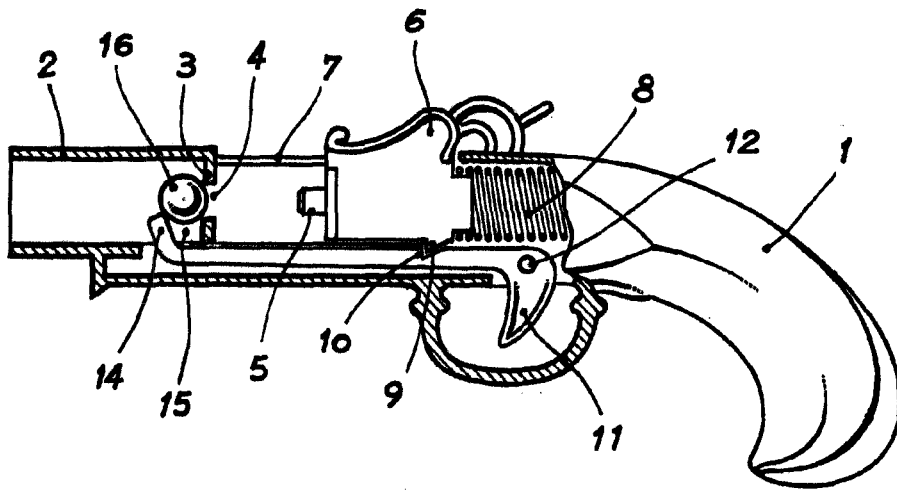
P. A.

Vicente Alcañiz Gallur.
Jaime Herrero Medin.
Pascual Alba Muñoz.
Alfonso Sapena Haro.

Hoja única

104993

20 MAR.



Madrid, 20 MAR. 1964

P.A.

Escala variable.