

MODELO DE UTILIDAD



104985

M E M O R I A D E S C R I P T I V A

S o b r e :

" PIEZA DE BATERIA DE COCINA CON TAPADERA AJUSTABLE "

- - - - -

Solicitante: D. Zósimo GONZALEZ GONZALEZ, de nacionalidad española, con domicilio en Narciso Alonso Cortés, nº 3 - Grupo 4 de Marzo - VALLADOLID.-

- - - - -

5. La presente memoria se refiere como indica su enunciado, a una pieza de batería de cocina, sea olla, cacerola, marmita, sartén o cualquiera otra clase de estas piezas, en la que se ha previsto una forma especial de la boca de la misma para ajuste de una tapadera de características singulares, que cierra herméticamente dicha boca, sin posibilidades de desplazamientos laterales ni en ningún sentido, por acciones



104985

exteriores involuntarias, al tiempo que proporciona al conjunto de la pieza que se trate unas características estéticas de gran efecto.

5. En esencia la pieza de batería de cocina que se cita, está dotada en su borde de un escalonamiento interior, rebordeado, en el que encaja asentando perfectamente el borde plano de la tapadera, al que sigue una acanaladura circular que encaja en la circunferencia interior del escalonamiento, presentando la superficie de la tapadera, una elevación con un doble embutido central, en el que en el más interior se acopla el asa o mango de la tapadera, armonizando en líneas y forma para proporcionar al conjunto un aspecto exterior de gran estética.
- 10.

15. Por el aludido objeto, se solicita el correspondiente privilegio de MODELO DE UTILIDAD, conforme y al amparo del vigente Estatuto sobre Propiedad Industrial, a fin de garantizar a favor del recurrente el derecho a la explotación exclusiva del mismo en toda España.

20. A continuación se hará una detallada descripción de la pieza de batería de cocina citada, con referencia a los planos que se acompañan, en los que se representa a simple título de ejemplo no limitativo, una forma preferente de realización, susceptible de todas aquellas variaciones de detalle que no supongan una alteración fundamental de las características esenciales de la misma.
- 25.

En dichos dibujos se ilustra:

En la figura 1: Vista en sección diametral de la tapadera y borde superior de la pieza donde encaja.

En la figura 2: Vista perspectiva del conjunto.

30. Según el ejemplo de ejecución representado, la pieza de batería de cocina que se preconiza, está constituida por un recipiente 1 de forma variable, en función del cometido de cada una de ellas, en la que se ha previsto

104985



5. en su boca superior, un escalonamiento interior 2 rebordeado por un canto alto 3 reforzado exteriormente, a fin de dejar una superficie de apoyo para el borde plano 4 de la tapadera 5, cuyo borde plano 4 asienta perfectamente sobre el escalonamiento 2.

10. Para un mayor ajuste, se ha previsto en la tapadera, inmediata al borde y hacia el centro de la tapadera, un canal 6 con su fondo a nivel inferior al del citado borde 4, y cuyas dimensiones están previstas de forma que coincidan con las interiores del recipiente 1 para que su ajuste sea correcto y a ligera presión.

15. La tapadera 5, presenta su borde superior 7 a determinada altura sobre el nivel del borde 3 del recipiente, y en su zona central, existe un embutido troncocónico que en su base presenta otro en forma de casquete 8 en el que se acopla el mango o asa 9 de la citada tapadera, en forma que sus líneas exteriores sigan la armonía del conjunto.

20. Por estar organizada de esta forma la tapadera y recipiente al que se acopla, no es posible el movimiento en sentidos laterales de la tapadera sobre el recipiente, ni en ningún otro sentido que no sea el vertical, y éste cuando voluntariamente, se efectúa ya que el alto reborde 3 impide que por cualquier movimiento involuntario, pueda desacoplarse la tapadera del mismo.

25. La forma, materiales y dimensiones, podrán ser variables y en general, cuanto sea accesorio y secundario, siempre que no altere cambie o modifique la esencialidad del objeto que se describe.

30. Los términos en que queda redactada esta Memoria, son ciertos y fiel reflejo del objeto descrito, debiéndose tomar con carácter amplio y nunca en forma limitativa.

El solicitante se reserva el derecho de extender

104985



esta demanda a los países extranjeros, reivindicando la misma prioridad de la presente solicitud al amparo del Convenio Internacional para la Protección de la Propiedad Industrial.

N O T A

5. El Modelo de Utilidad que se solicita en España por veinte años, de acuerdo con la vigente Legislación, deberá recaer sobre: "PIEZA DE BATERIA DE COCINA CON TAPADERA AJUSTABLE", según las características esenciales de las siguientes:

10. R E I V I N D I C A C I O N E S

- 1ª.- Pieza de batería de cocina con tapadera ajustable, caracterizada por haberse previsto en la boca del recipiente, un escalonamiento interior, rebordeado exteriormente por un perfil de altura adecuada, para que encaje, asentado sobre el escalonamiento el borde plano previsto en la tapadera, al que sigue interiormente un canal de la misma forma que la planta del recipiente y de dimensiones exteriores iguales a las interiores del mismo, a fin de que se verifique el ajuste a ligera presión de tapadera y recipiente.

20. 2ª.- Pieza de batería de cocina con tapadera ajustable, según reivindicación primera, caracterizada por haberse previsto la superficie de la tapadera, elevada hacia el exterior, hasta una altura determinada, habiéndose previsto en la cara superior del mismo, dos embutidos concéntricos, en los que, en el centro de la interior, se ha acoplado el asa o pivote para acción y manejo de la misma, de tal forma que sus líneas sigan la armonía del conjunto realizando las características estéticas.

25. 3ª.- "PIEZA DE BATERIA DE COCINA CON TAPADERA AJUSTABLE".
- 30.

104985



Según queda sustancialmente descrito en la presente memoria descriptiva, que consta de cinco hojas escritas a máquina por una sola cara, acompañada de sus correspondientes dibujos.

18 MAR.

Madrid,

D. ZOSIMO GONZALEZ GONZALEZ.

P.P.

FRANCISCO GARCIA CASINER

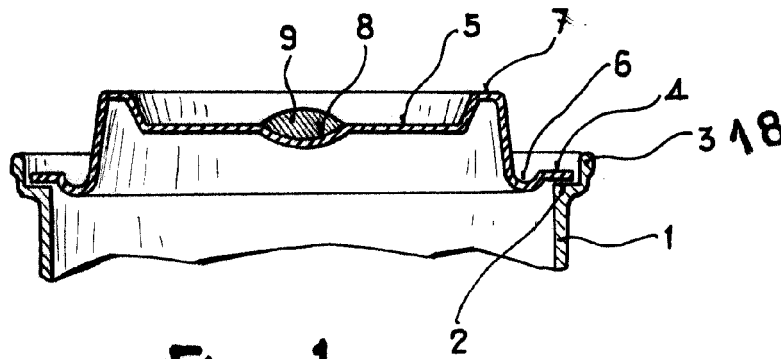


Fig. 1

104085

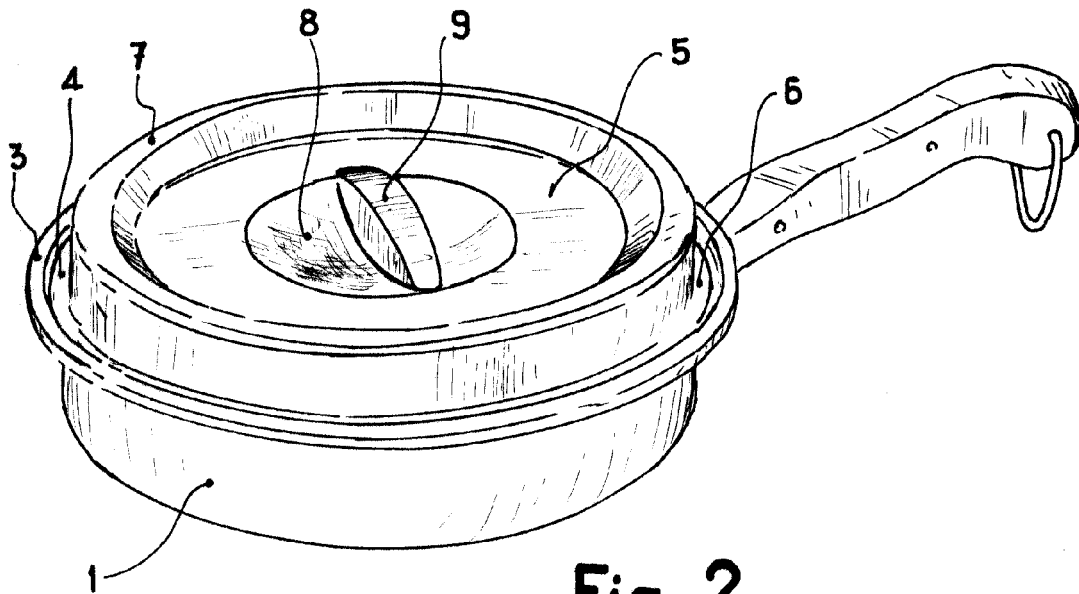


Fig. 2

Madrid, 18 MAR. 1964

ZOSIMO GONZALEZ GONZALEZ

P. P.

* FRANCISCO GARCIA CARRERAS

ESCALA VARIABLE