



Grupo 7º Clase 68ª

MEMORIA DESCRIPTIVA

de la PATENTE DE INVENCION, por 20 años. solicitada a favor de la Razon Social: Blasi, Sagú y Pallás, residente en Barcelona, para "PERFECCIONAMIENTOS EN LOS RODILLOS PARA MASAJE".

Esta memoria descriptiva se refiere a una Patente de Invención destinada a garantizar la propiedad y explotación exclusiva de unos perfeccionamientos introducidos en los rodillos empleados para masaje.

Los perfeccionamientos de que se trata tienen por finalidad aumentar las condiciones de buen funcionamiento de los citados rodillos, así como su duración, a la par que se simplifica su construcción.

Una de las mejoras de que se trata consiste en que cada uno de los elementos que constituyen el rodillo de referencia esté formado por un núcleo central de madera, provisto de un recubrimiento de goma blanda del grueso conveniente y el referido núcleo va montado por su parte central en la varilla que forma parte del armazón del aparato. Con esta disposición se consigue el perfecto rodamiento de cada uno de los mencionados rodillos sobre el eje de giro correspondiente, sin que se produzca el desgaste de la goma, y sin necesidad de dispositivo especial alguno como ocurre en los que la totalidad del rodillo es de goma en que precisa empleo de un espiral metálico u otro medio adecuado, que asegure la buena rotación del mismo.

Además, esta disposición presenta la ventaja de que se sim-



plifica la construcción de tales rodillos y su costo es más reducido por ser menor la cantidad de goma empleada al efecto.

Otro de los perfeccionamientos de que se habla consiste en que el rozamiento de cada dos elementos de giro consecutivos de tales rodillos se verifique según un borde saliente de pequeña espesor que presentan lateralmente los propios elementos y que en el caso del perfeccionamiento mencionado anteriormente formará parte del núcleo central de madera que cada elemento comprende. La disposición de este borde de rozamiento facilita en gran manera el giro de dichos elementos independientemente entre sí, por lo que se requiere un menor esfuerzo para la utilización del aparato.

Otra mejora consiste en que los repetidos elementos sean indistintamente cilíndricos como se han construido hasta el presente, o de sección poligonal de un número cualquiera de caras.

Finalmente otra mejora es la de que la superficie de tales elementos, en aquellas partes que no presente las cavidades, huecos y salientes que le son propios, forme un grabado para aumentar de esta manera la eficacia en el masaje con el mismo realizado.

Para la mejor comprensión del objeto de la Patente de que se trata se acompañan los dibujos de la hoja adjunta en los que a título de ejemplo se representan diversos casos de ejecución práctica de los mencionados rodillos con los perfeccionamientos de que se habla.

La Figura 1, es una sección transversal de uno de los elementos constitutivos de tales rodillos, fabricado de acuerdo con estos perfeccionamientos; la Figura 2, es una proyección lateral, parte en sección, del propio elemento; la Figura 3, muestra también en sección transversal un elemento de contorno poligonal y las Figuras 4 y 5, representan dos formas distintas de los rodillos constituidos con tales elementos.

Como se representa en las Figuras 1, 2 y 3, cada uno de los elementos giratorios que integran los rodillos de referencia está constituido por un núcleo central de madera -1-, sobre el que va dispues-



to el recubrimiento de goma blanda -2-, debidamente fijado a aquel, que presenta en su parte central la abertura correspondiente para el paso de la varilla -3- en que se monta y que forma parte del armazón del aparato de que se trata. El recubrimiento -2-, presenta exteriormente y en sección transversal un contorno circular o poligonal y va provisto de los huecos o cavidades -4-, que son propios a los mismos y que por no afectar a esta Patente no se detallan, pues podrán ser variables y en cada caso de ejecución práctica se adoptarán los que se consideren más adecuados.

Además los núcleos centrales de madera -1-, presentan en sus extremos un saliente anular -5-, de la misma dimensión en todos ellos, en forma que una vez montados los elementos que forman cada rodillo, se corresponden los salientes -5-, de cada dos elementos consecutivos y es por estos salientes que se establece contacto entre los mismos.

Así mismo como se representa claramente en las Figs. 1 y 2, la superficie cilíndrica o poligonal de los propios elementos, en aquellas partes -6-, comprendidas entre los huecos o cavidades que la misma presenta van grabadas en su totalidad o en parte, pudiendo este grabado formar cualesquiera dibujos e combinaciones.

Por lo que se refiere a la forma como se montan estos elementos y la estructura del armazón en que se dispongan será variable en absoluto, representándose en las Figuras 4 y 5, dos distintas formas de las varias que puede dicho armazón afectar.

También serán variables las formas accesorias y dimensiones de tales elementos, la calidad de los materiales empleados, los procedimientos de fabricación seguidos y en general cuanto no altere, cambie o modifique la esencialidad de la Patente descrita.

===== N O T A =====

Se reivindica como objeto de esta Patente:

1º Perfeccionamiento en los rodillos para masaje que esencialmente consiste en que cada uno de los elementos giratorios que el mismo comprende vaya provisto de un núcleo central de madera y esté



- 4 -

montado directamente sobre la varilla o eje de giro que forma parte del armazón del aparato.

2º - Otro perfeccionamiento en los propios rodillos que consiste en que el núcleo central de madera de cada elemento presenta lateralmente un saliente anular estableciendo el contacto entre cada dos elementos consecutivos, una vez montados en el armazón correspondiente por el mencionado saliente anular.

3º - Otro perfeccionamiento en los propios rodillos que consiste en que los elementos que lo constituyan sean indistintamente cilíndricos o prismáticos.

4º - Otro perfeccionamiento en los propios rodillos que consiste en que la superficie de cada elemento que lo constituye en el espacio comprendido entre los huecos o cavidades que presenta, quede en su totalidad o en parte cubierta por un grabado de cualquier dibujo y combinación.

5º - Perfeccionamientos en los rodillos para masaje" Grupo 7º Clase 68ª.

Consta la presente memoria descriptiva de cuatro hojas foliadas escritas por una sola cara.

Barcelona 4 de Noviembre de 1927

P. A.



FIG. 1

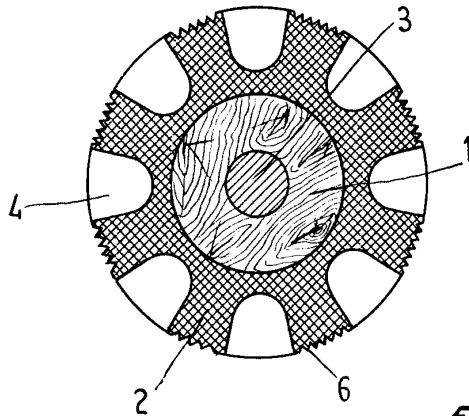


FIG. 2

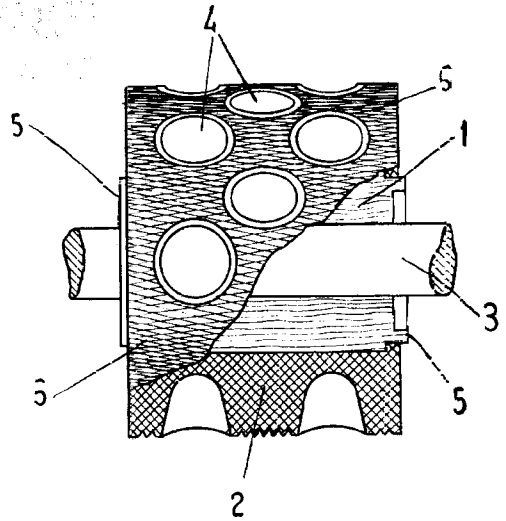


FIG. 3

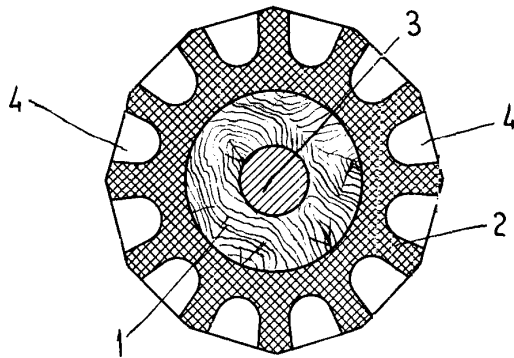


FIG. 4

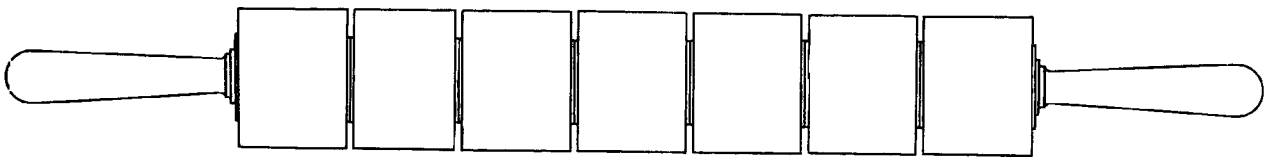


FIG. 5

ESCALA VARIABLE

Handwritten signature and text, including the name 'J. P. Kunkel' and the number '10'.